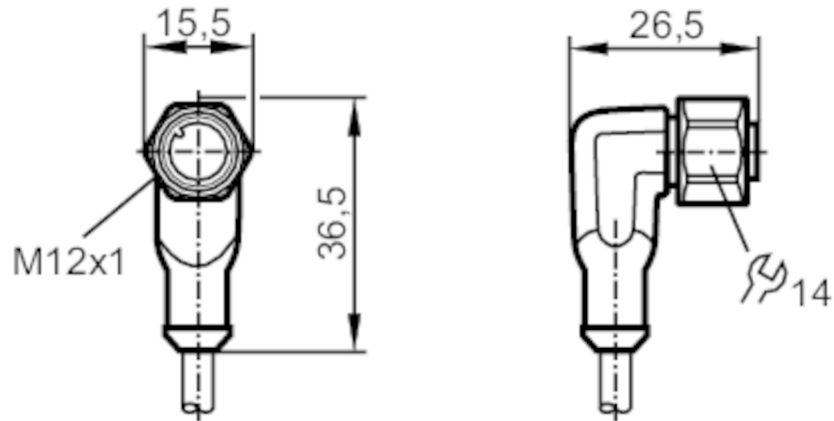


# EVC27A



## Anschlusskabel mit Buchse

ADOAH040VAT0020H04/3G/2D



| Einsatzbereich                |  |
|-------------------------------|--|
| Besondere Eigenschaft         | halogenfrei; Vergoldete Kontakte                                 |
| Lackverträglich               | ja   |
| Elektrische Daten             |  |
| Betriebsspannung [V]          | < 60 AC/DC   |
| Schutzklasse                  | II   |
| Strombelastbarkeit gesamt [A] | 2  |
| Umgebungsbedingungen          |  |
| Umgebungstemperatur [°C]      | -20...60   |
| Schutzart                     | IP 67; (bei Anwendung außerhalb des Ex-Bereichs: IP 68 / IP 69K) |
| Zulassungen / Prüfungen       |  |
| Zulassung                     | BVS 08 ATEX E 109 U; IECEx BVS 08.0041 U                         |
| ATEX GeräteKennzeichnung      | II 3G Ex ec IIC Gc; II 2D Ex tb IIIC Db IP65/IP67                |
| Mechanische Daten             |  |
| Gewicht [g]                   | 665  |
| Abmessungen [mm]              | 26,5 x 15,5 x 36,5   |
| Werkstoff Griffkörper         | TPU  |
| Werkstoff Überwurfmutter      | 1.4404 (Edelstahl / 316L)  |
| Werkstoff Dichtung            | FKM  |
| Bemerkungen                   |  |
| Verpackungseinheit            | 1 Stück  |

# EVC27A



## Anschlusskabel mit Buchse

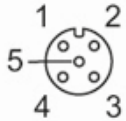
ADOAH040VAT0020H04/3G/2D

### Elektrischer Anschluss

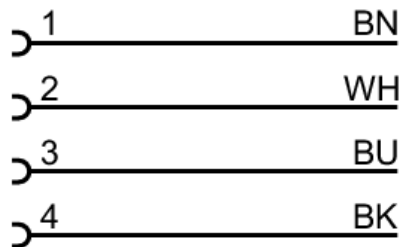
Kabel: 20 m, PUR, halogenfrei, schwarz, Ø 4,9 mm; 4 x 0,34 mm<sup>2</sup> (42 x Ø 0,1 mm )

### Elektrischer Anschluss - Buchse

Steckverbindung: 1 x M12, abgewinkelt; Codierung: A; Griffkörper: TPU, orange; Arretierung: 1.4404 (Edelstahl / 316L); Dichtung: FKM; Kontakte: vergoldet; Anzugsdrehmoment: 1,2...1,5 Nm



### Anschluss



Adernfarben :  
BK = schwarz  
BN = braun  
BU = blau  
WH = weiß