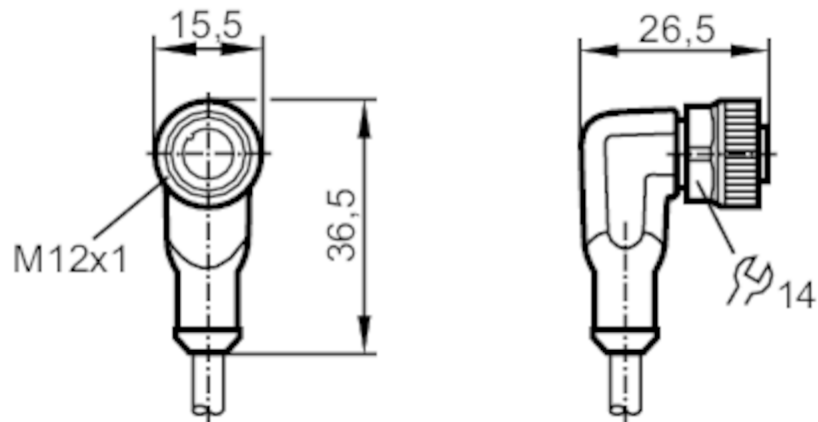


Anschlusskabel mit Buchse

ADOAH050MSS0015H05

Bitte beachten Sie den Technischen Hinweis unter "Downloads"



Einsatzbereich

Besondere Eigenschaft	silikonfrei; halogenfrei; Vergoldete Kontakte; Schleppketteneignung
Applikation	Industrielle Anwendungen / Fabrikautomation; Einsatz in Werkzeugmaschinen, Kühl- und Schmiermitteln
Silikonfrei	ja

Elektrische Daten

Betriebsspannung	[V]	< 60 AC/DC
Schutzklasse		II
Strombelastbarkeit gesamt	[A]	4
Strombelastbarkeit gesamt (UL)	[A]	3

Umgebungsbedingungen

Umgebungstemperatur	[°C]	-25...90
Hinweis zur Umgebungstemperatur		cULus: ...75
Umgebungstemperatur bewegt	[°C]	-25...90
Hinweis zur Umgebungstemperatur bewegt		cULus: ...75
Lagertemperatur	[°C]	-25...55
Lagerfeuchte	[%]	10...100
Sonstige klimatische Bedingungen für die		1K22/ DIN 60721-3-1

EVC423



Anschlusskabel mit Buchse

ADOAH050MSS0015H05

Lagerung gemäß angegebener Klasse	
Schutzart	IP 65; IP 67; IP 68; IP 69K

Mechanische Daten

Gewicht [g]	528	
Abmessungen [mm]	26,5 x 15,5 x 36,5	
Werkstoff Griffkörper	TPU	
Werkstoff Überwurfmutter	Messing, vernickelt	
Werkstoff Dichtung	FKM	
Schleppketteneignung	ja	
Schleppketteneignung	Biegeradius bei flexiblem Einsatz	min. 10 x Kabeldurchmesser
	Verfahrgeschwindigkeit	max. 3,3 m/s bei 5 m horizontaler Verfahrlänge und max. Beschleunigung von 5 m/s ²
	Biegezyklen	> 5 Mio.
	Torsionsbeanspruchung	± 180 °/m

Bemerkungen

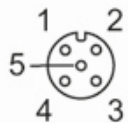
Hinweise	Bitte beachten Sie den Technischen Hinweis unter "Downloads"
Verpackungseinheit	1 Stück

Elektrischer Anschluss

Kabel: 15 m, PUR, halogenfrei, schwarz, Ø 4,6 mm; 5 x 0,34 mm² (42 x Ø 0,1 mm)

Elektrischer Anschluss - Buchse

Steckverbindung: 1 x M12, abgewinkelt; Codierung: A; Griffkörper: TPU, orange; Arretierung: Messing, vernickelt; Dichtung: FKM; Kontakte: vergoldet; Anzugsdrehmoment: 0,6...1,5 Nm

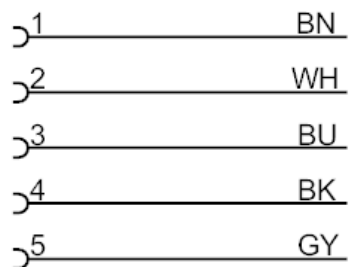




Anschlusskabel mit Buchse

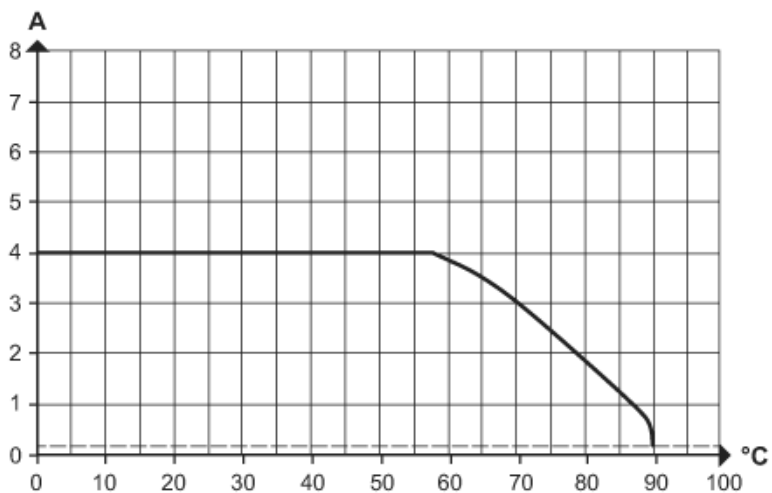
ADOAH050MSS0015H05

Anschluss



	Aderfarben :
BK =	schwarz
BN =	braun
BU =	blau
GY =	grau
WH =	weiß

Diagramme und Kurven



Derating $I_{max} * 0,8$ DIN EN 60512-5-2

X Umgebungstemperatur [°C]

Y Strom [A]