



Anschlusskabel mit Buchse

ADOAH050MSS0002K05



Einsatzbereich

Besondere Eigenschaft	silikonfrei; halogenfrei; Vergoldete Kontakte; Abgeschirmte Leitung; Schleppketteneignung
Applikation	Industrielle Anwendungen / Fabrikautomation; Einsatz in Werkzeugmaschinen, Kühl- und Schmiermitteln
Silikonfrei	ja

Elektrische Daten

Betriebsspannung	[V]	< 30 AC / < 36 DC
Schutzklasse		III
Strombelastbarkeit gesamt	[A]	4
Strombelastbarkeit gesamt (UL)	[A]	3

Umgebungsbedingungen

Umgebungstemperatur	[°C]	-25...90
Hinweis zur Umgebungstemperatur		cULus: ...75 °C
Umgebungstemperatur bewegt	[°C]	-25...90
Hinweis zur Umgebungstemperatur bewegt		cULus: ...75 °C
Schutzart		IP 65; IP 67

Mechanische Daten

Gewicht	[g]	98,2
Abmessungen	[mm]	26,5 x 15,5 x 36,5
Werkstoff Griffkörper		TPU

EVC547



Anschlusskabel mit Buchse

ADOAH050MSS0002K05

Werkstoff Überwurfmutter	Messing, vernickelt
Werkstoff Dichtung	FKM
Schleppketteneignung	ja
Schleppketteneignung	Biegeradius bei flexiblem Einsatz
	min. 10 x Kabeldurchmesser
	Verfahrgeschwindigkeit
	max. 3,3 m/s bei 5 m horizontaler Verfahrlänge und max. Beschleunigung von 5 m/s ²
	Biegezyklen
	≥ 2 Mio.
	Torsionsbeanspruchung
	± 180 °/m

Bemerkungen

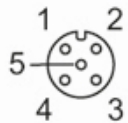
Verpackungseinheit	1 Stück
--------------------	---------

Elektrischer Anschluss

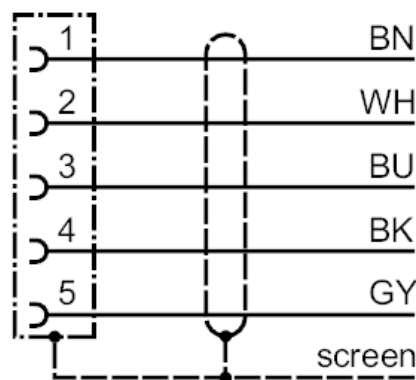
Kabel: 2 m, PUR, halogenfrei, schwarz, Ø 4,9 mm, abgeschirmt; 5 x 0,25 mm² (32 x Ø 0,1 mm)

Elektrischer Anschluss - Buchse

Steckverbindung: 1 x M12, abgewinkelt; Codierung: A; Griffkörper: TPU, orange; Arretierung: Messing, vernickelt; Dichtung: FKM; Kontakte: vergoldet; Anzugsdrehmoment: 0,6...1,5 Nm; Geschirmte Anschlussleitung: Schirm aufgelegt



Anschluss



	Adernfarben :
BK =	schwarz
BN =	braun
BU =	blau
GY =	grau
WH =	weiß

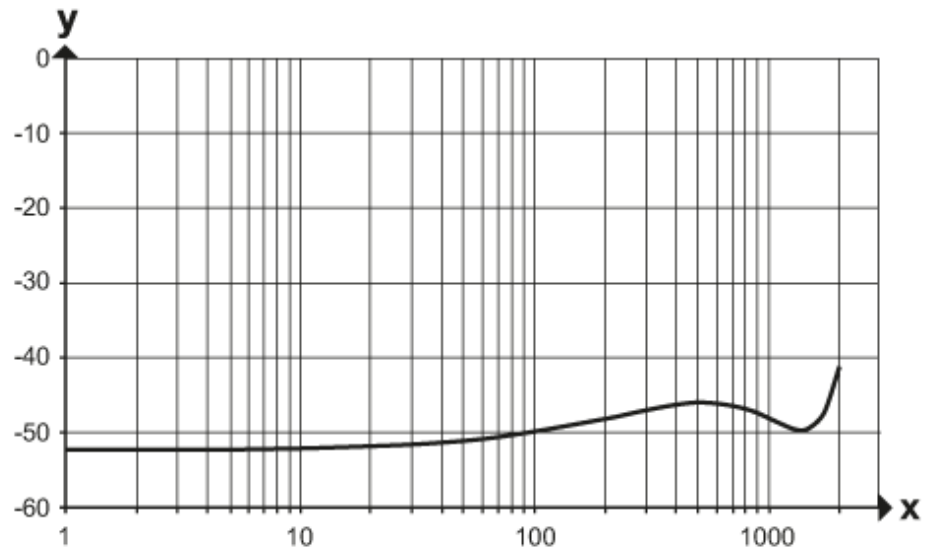


Anschlusskabel mit Buchse

ADOAH050MSS0002K05

Diagramme und Kurven

Schirmdämpfungskennlinie



x Frequenz (MHz)

y Schirmdämpfung (dB)

gemäß DIN EN 60512-23-3