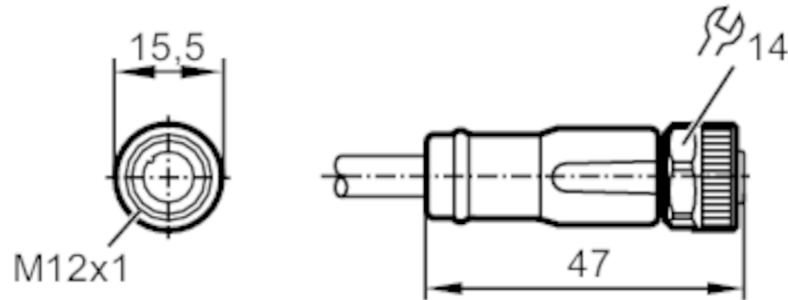


EVC710



Anschlusskabel mit Buchse

ADOGH040MSP0050H04



Einsatzbereich

| | |
|-----------------------|---|
| Besondere Eigenschaft | silikonfrei; halogenfrei; Vergoldete Kontakte; Schleppketteneignung |
| Applikation | Industrielle Anwendungen / Fabrikautomation; Einsatz in Werkzeugmaschinen, Kühl- und Schmiermitteln |
| Silikonfrei | ja |

Elektrische Daten

| | | |
|---------------------------|-----|---------------------|
| Betriebsspannung | [V] | < 250 AC / < 300 DC |
| Schutzklasse | | II |
| Strombelastbarkeit gesamt | [A] | 4 |

Umgebungsbedingungen

| | | |
|--|------|-----------------------------|
| Umgebungstemperatur | [°C] | -25...90 |
| Umgebungstemperatur bewegt | [°C] | -25...90 |
| Lagertemperatur | [°C] | -25...55 |
| Lagerfeuchte | [%] | 10...100 |
| Sonstige klimatische Bedingungen für die Lagerung gemäß angegebener Klasse | | 1K22/ DIN 60721-3-1 |
| Schutzart | | IP 65; IP 67; IP 68; IP 69K |

Mechanische Daten

| | | |
|--------------------------|------|---------------------|
| Gewicht | [g] | 3237 |
| Abmessungen | [mm] | 15,5 x 15,5 x 47 |
| Werkstoff Griffkörper | | TPU |
| Werkstoff Überwurfmutter | | Messing, vernickelt |

EVC710



Anschlusskabel mit Buchse

ADOGH040MSP0050H04

| | |
|----------------------|---|
| Werkstoff Dichtung | FKM |
| Schleppketteneignung | ja |
| Schleppketteneignung | Biegeradius bei flexiblem Einsatz min. 10 x Kabeldurchmesser |
| | Verfahrgeschwindigkeit max. 3,3 m/s bei 5 m horizontaler Verfahrlänge und max. Beschleunigung von 5 m/s ² |
| | Biegezyklen > 5 Mio. |
| | Torsionsbeanspruchung ± 180 °/m |

Bemerkungen

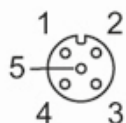
Verpackungseinheit 1 Stück

Elektrischer Anschluss

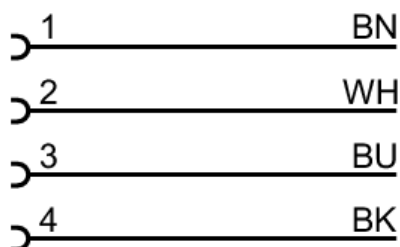
Kabel: 50 m, PUR, halogenfrei, schwarz, Ø 6,2 mm; 4 x 1,00 mm² (32 x Ø 0,2 mm)

Elektrischer Anschluss - Buchse

Steckverbindung: 1 x M12, gerade; Codierung: A; Griffkörper: TPU, orange; Arretierung: Messing, vernickelt; Dichtung: FKM;
Kontakte: vergoldet; Anzugsdrehmoment: 0,6...1,5 Nm



Anschluss



Adernfarben :
BK = schwarz
BN = braun
BU = blau
WH = weiß

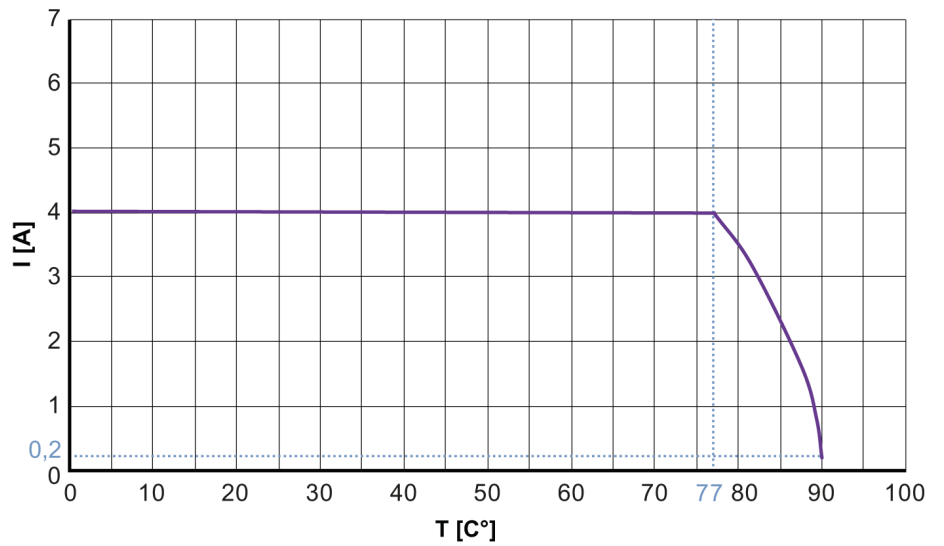


Anschlusskabel mit Buchse

ADOGH040MSP0050H04

Diagramme und Kurven

Kennlinie für Derating



Derating $I_{max} * 0,8$ (DIN EN 60512-5-2)

T Umgebungstemperatur [°C]

I Strom [A]