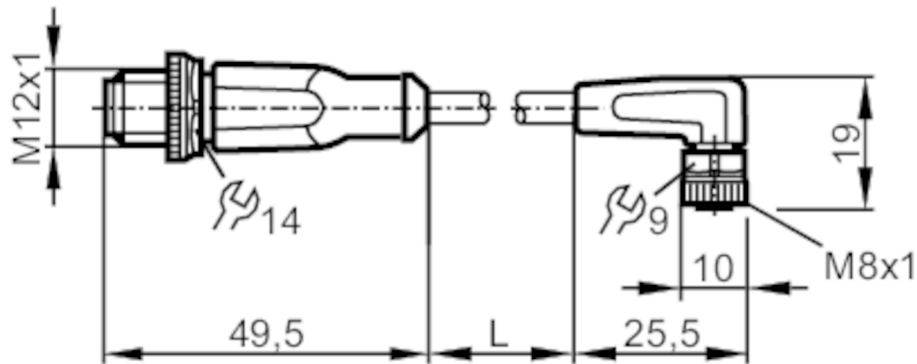




## Verbindungskabel

VDOAF040MSS0003H04STGH040MSS

Bitte beachten Sie den Technischen Hinweis unter "Downloads"



### Einsatzbereich

|                       |   |
|-----------------------|---|
| Besondere Eigenschaft | silikonfrei; halogenfrei; Vergoldete Kontakte; Schleppketteneignung |
| Silikonfrei           | ja  |

### Elektrische Daten

|                           |     |                   |
|---------------------------|-----|-------------------|
| Betriebsspannung          | [V] | < 50 AC / < 60 DC |
| Schutzklasse              |     | III               |
| Strombelastbarkeit gesamt | [A] | 3                 |

### Umgebungsbedingungen

|  |      |                             |
|--|------|-----------------------------|
| Umgebungstemperatur                    | [°C] | -25...90                    |
| Hinweis zur Umgebungstemperatur        |      | cULus: ...75 °C             |
| Umgebungstemperatur bewegt             | [°C] | -25...90                    |
| Hinweis zur Umgebungstemperatur bewegt |      | cULus: ...75 °C             |
| Schutzart                              |      | IP 65; IP 67; IP 68; IP 69K |

### Mechanische Daten

|                          |     |                     |
|--------------------------|-----|---------------------|
| Gewicht                  | [g] | 107                 |
| Werkstoff Griffkörper    |     | TPU                 |
| Werkstoff Überwurfmutter |     | Messing, vernickelt |
| Werkstoff Dichtung       |     | FKM                 |
| Schleppketteneignung     |     | ja                  |



## Verbindungskabel

VDOAF040MSS0003H04STGH040MSS

|                      |                                   |   |
|----------------------|-----------------------------------|---|
| Schleppketteneignung | Biegeradius bei flexiblem Einsatz | min. 10 x Kabeldurchmesser  |
|                      | Verfahrensgeschwindigkeit         | max. 3,3 m/s bei 5 m horizontaler Verfahrlänge und max. Beschleunigung von 5 m/s <sup>2</sup> |
|                      | Biegezyklen                       | > 5 Mio.  |
|                      | Torsionsbeanspruchung             | ± 180 °/m   |

### Bemerkungen

|                    |  |
|--------------------|--|
| Hinweise           | Bitte beachten Sie den Technischen Hinweis unter "Downloads" |
| Verpackungseinheit | 1 Stück  |

### Elektrischer Anschluss - Stecker

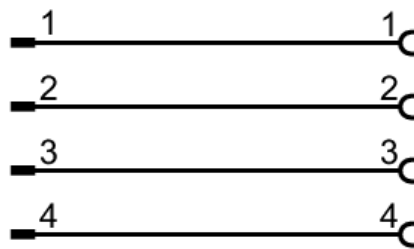
Steckverbindung: 1 x M12, gerade; Codierung: A; Griffkörper: TPU, orange; Arretierung: Messing, vernickelt; Kontakte: vergoldet; Anzugsdrehmoment: 0,6...1,5 Nm



### Elektrischer Anschluss

Kabel: 3 m, PUR, halogenfrei, schwarz, Ø 4,3 mm; 4 x 0,34 mm<sup>2</sup> (42 x Ø 0,1 mm )

### Anschluss



### Elektrischer Anschluss - Buchse

Steckverbindung: 1 x M8, abgewinkelt; Codierung: A; Griffkörper: TPU, orange; Arretierung: Messing, vernickelt; Dichtung: FKM; Kontakte: vergoldet; Anzugsdrehmoment: 0,3...0,5 Nm





### Diagramme und Kurven

Kennlinie für Derating



- 1 Strom [A]
- 2 Umgebungstemperatur [°C]