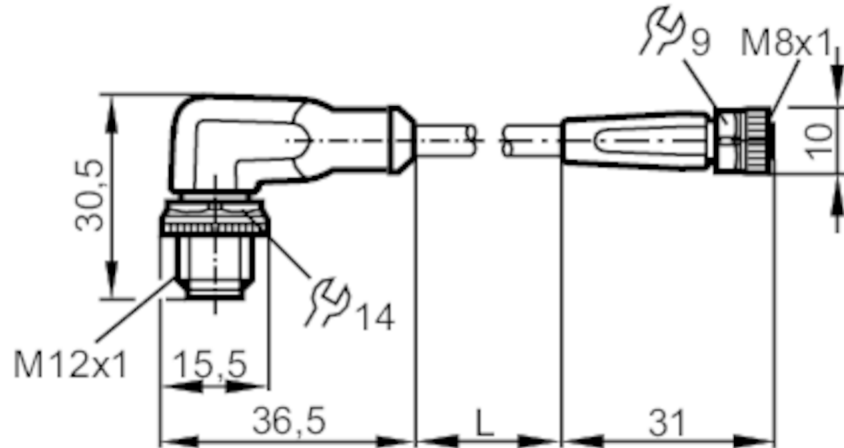




## Verbindungskabel

VDOGF030MSS0002H03STAH030MSS

Bitte beachten Sie den Technischen Hinweis unter "Downloads"



### Einsatzbereich

Besondere Eigenschaft	silikonfrei; halogenfrei; Vergoldete Kontakte; Schleppketteneignung
Silikonfrei	ja

### Elektrische Daten

Betriebsspannung	[V]	< 50 AC / < 60 DC
Schutzklasse		III
Strombelastbarkeit gesamt	[A]	3

### Umgebungsbedingungen

Umgebungstemperatur	[°C]	-25...90
Umgebungstemperatur bewegt	[°C]	-25...90
Schutzart		IP 65; IP 67; IP 68; IP 69K

### Zulassungen / Prüfungen

UL-Zulassung	Ta	75 °C
--------------	----	-------

### Mechanische Daten

Gewicht	[g]	78,8
Werkstoffe		Gehäuse: TPU orange; Dichtung: FKM
Werkstoff Griffkörper		TPU
Werkstoff Überwurfmutter		Messing, vernickelt
Werkstoff Dichtung		FKM
Schleppketteneignung		ja



## Verbindungskabel

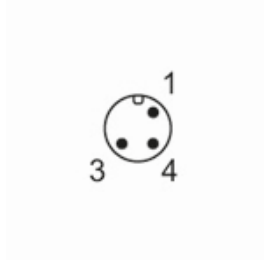
VDOGF030MSS0002H03STAH030MSS

Schleppketteneignung	Biegeradius bei flexiblem Einsatz	min. 10 x Kabeldurchmesser
	Verfahrgeschwindigkeit	max. 3,3 m/s bei 5 m horizontaler Verfahrlänge und max. Beschleunigung von 5 m/s <sup>2</sup>
	Biegezyklen	> 5 Mio.
	Torsionsbeanspruchung	± 180 °/m

Bemerkungen	
Hinweise	Bitte beachten Sie den Technischen Hinweis unter "Downloads"
Verpackungseinheit	1 Stück

### Elektrischer Anschluss - Stecker

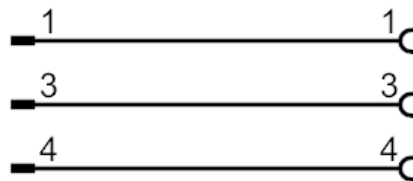
Steckverbindung: 1 x M12, abgewinkelt; Codierung: A; Griffkörper: TPU, orange; Arretierung: Messing, vernickelt; Kontakte: vergoldet; Anzugsdrehmoment: 0,6...1,5 Nm



### Elektrischer Anschluss

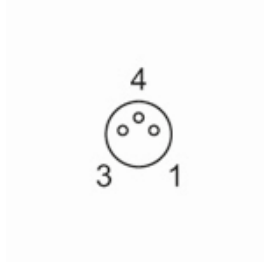
Kabel: 2 m, PUR, halogenfrei, schwarz, Ø 4,3 mm; 3 x 0,34 mm<sup>2</sup> (42 x Ø 0,1 mm )

### Anschluss



### Elektrischer Anschluss - Buchse

Steckverbindung: 1 x M8, gerade; Codierung: A; Griffkörper: TPU, orange; Arretierung: Messing, vernickelt; Dichtung: FKM; Kontakte: vergoldet; Anzugsdrehmoment: 0,3...0,5 Nm





### Diagramme und Kurven

Kennlinie für Derating



- 1 Strom [A]
- 2 Umgebungstemperatur [°C]