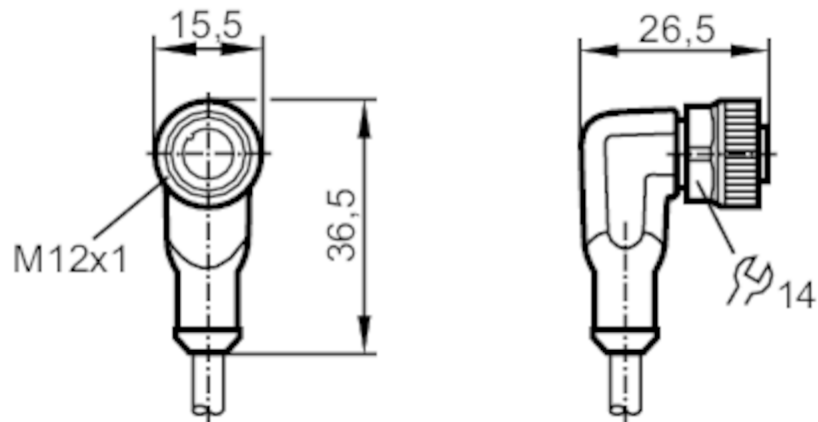


Anschlusskabel mit Buchse

ADOAH040MSS07,5H04

Bitte beachten Sie den Technischen Hinweis unter "Downloads"



Einsatzbereich

Besondere Eigenschaft	silikonfrei; halogenfrei; Vergoldete Kontakte; Schleppketteneignung
Applikation	Industrielle Anwendungen / Fabrikautomation; Einsatz in Werkzeugmaschinen, Kühl- und Schmiermitteln
Silikonfrei	ja

Elektrische Daten

Betriebsspannung	[V]	< 250 AC / < 300 DC
Schutzklasse		II
Strombelastbarkeit gesamt	[A]	4

Umgebungsbedingungen

Umgebungstemperatur	[°C]	-25...90
Umgebungstemperatur bewegt	[°C]	-25...90
Lagertemperatur	[°C]	-25...55
Lagerfeuchte	[%]	10...100
Sonstige klimatische Bedingungen für die Lagerung gemäß angegebener Klasse		1K22/ DIN 60721-3-1
Schutzart		IP 65; IP 67; IP 68; IP 69K

Zulassungen / Prüfungen

UL-Zulassung	Ta	75 °C
--------------	----	-------

EVC968



Anschlusskabel mit Buchse

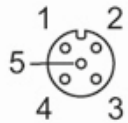
ADOAH040MSS07,5H04

Mechanische Daten		
Gewicht	[g]	221,2
Abmessungen	[mm]	26,5 x 15,5 x 36,5
Werkstoff Griffkörper		TPU
Werkstoff Überwurfmutter		Messing, vernickelt
Werkstoff Dichtung		FKM
Schleppketteneignung		ja
Schleppketteneignung	Biegeradius bei flexiblem Einsatz	min. 10 x Kabeldurchmesser
	Verfahrgeschwindigkeit	max. 3,3 m/s bei 5 m horizontaler Verfahrlänge und max. Beschleunigung von 5 m/s ²
	Biegezyklen	> 5 Mio.
	Torsionsbeanspruchung	± 180 °/m

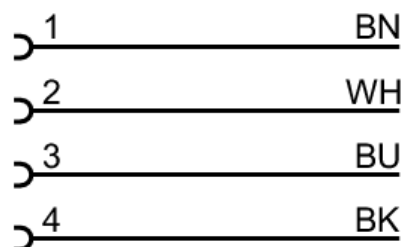
Bemerkungen	
Hinweise	Bitte beachten Sie den Technischen Hinweis unter "Downloads"
Verpackungseinheit	1 Stück

Elektrischer Anschluss
Kabel: 7,5 m, PUR, halogenfrei, schwarz, Ø 4,3 mm; 4 x 0,34 mm ² (42 x Ø 0,1 mm)

Elektrischer Anschluss - Buchse
Steckverbindung: 1 x M12, abgewinkelt; Codierung: A; Griffkörper: TPU, orange; Arretierung: Messing, vernickelt; Dichtung: FKM; Kontakte: vergoldet; Anzugsdrehmoment: 0,6...1,5 Nm



Anschluss



	Adernfarben :
BK =	schwarz
BN =	braun
BU =	blau
WH =	weiß



Anschlusskabel mit Buchse

ADOAH040MSS07,5H04

Diagramme und Kurven

Kennlinie für Derating



Derating $I_{max} * 0,8$ (DIN EN 60512-5-2)

X Umgebungstemperatur [°C]

Y Strom [A]