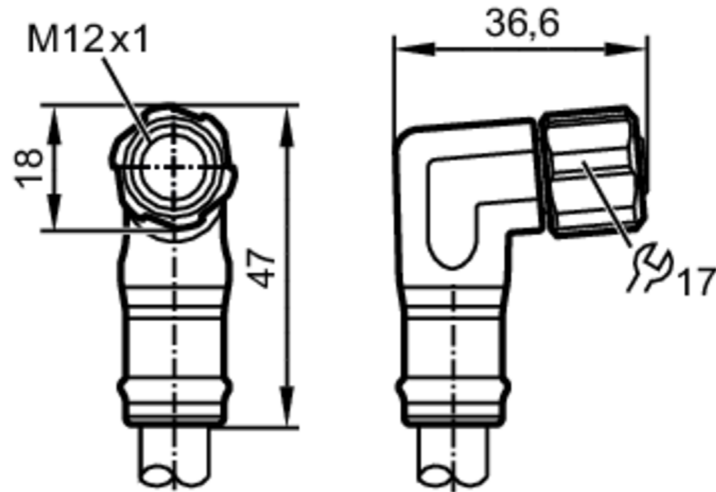


# EVCA21



## Anschlusskabel mit Buchse

ADOAE050MSS0005H05



### Einsatzbereich

Besondere Eigenschaft	silikonfrei; halogenfrei; Vergoldete Kontakte; Schleppketteneignung
Ausführung	Powerkabel, L-codiert
Applikation	Industrielle Anwendungen / Fabrikautomation; Einsatz in Werkzeugmaschinen, Kühl- und Schmiermitteln
Silikonfrei	ja

### Elektrische Daten

Betriebsspannung	[V]	63 DC
Schutzklasse		III
Strombelastbarkeit gesamt	[A]	16

### Umgebungsbedingungen

Umgebungstemperatur	[°C]	-25...90
Hinweis zur Umgebungstemperatur		cULus: ...80 °C
Lagertemperatur	[°C]	-25...55
Lagerfeuchte	[%]	10...100
Sonstige klimatische Bedingungen für die Lagerung gemäß angegebener Klasse		1K22/ DIN 60721-3-1
Schutzart		IP 65; IP 67; IP 69K

### Mechanische Daten

Gewicht	[g]	1000,3
Werkstoff Griffkörper		TPU
Werkstoff Überwurfmutter		Messing, vernickelt

# EVCA21



## Anschlusskabel mit Buchse

ADOAE050MSS0005H05

Werkstoff Dichtung	FKM
Schleppketteneignung	ja
Schleppketteneignung	Biegeradius bei flexiblem Einsatz min. 10 x Kabeldurchmesser
	Verfahrgeschwindigkeit max. 3,3 m/s bei 5 m horizontaler Verfahrlänge und max. Beschleunigung von 5 m/s <sup>2</sup>
	Biegezyklen > 5 Mio.
	Torsionsbeanspruchung ± 180 °/m

### Bemerkungen

Verpackungseinheit	1 Stück
--------------------	---------

### Elektrischer Anschluss - Anschluss

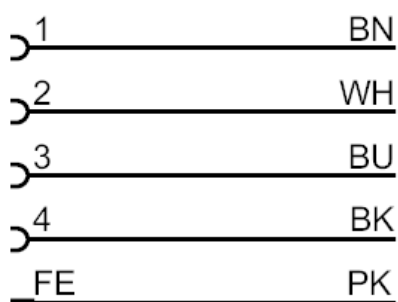
Kabel: 5 m, PUR, halogenfrei, grau, Ø 10,1 mm; 5 x 2,5 mm<sup>2</sup> (141 x Ø 0,15 mm )

### Elektrischer Anschluss - Buchse

Steckverbindung: 1 x M12, abgewinkelt; Codierung: L; Griffkörper: TPU, orange; Arretierung: Messing, vernickelt; Dichtung: FKM;  
Kontakte: vergoldet; Anzugsdrehmoment: 0,6...1,2 Nm



### Anschluss



Adernfarben :  
BK = schwarz  
BN = braun  
BU = blau  
PK = rosa  
WH = weiß