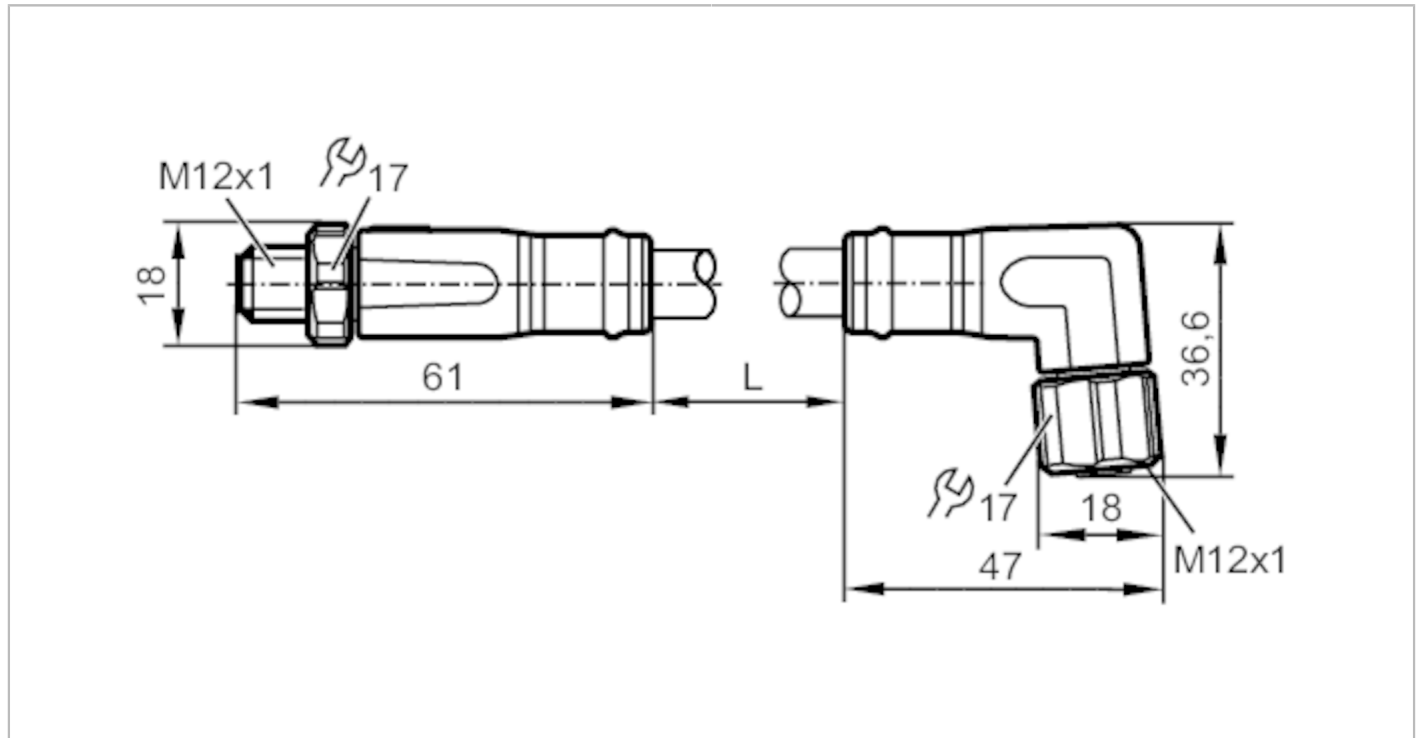


# EVCA32



## Verbindungskabel

VDOAE050MSS0,25H05STGE050MSS



Einsatzbereich	
Besondere Eigenschaft	silikonfrei; halogenfrei; Vergoldete Kontakte; Schleppketteneignung
Ausführung	Powerkabel, L-codiert
Applikation	Industrielle Anwendungen / Fabrikautomation
Silikonfrei	ja
Elektrische Daten	
Betriebsspannung [V]	63 DC
Schutzklasse	III
Strombelastbarkeit gesamt [A]	16
Umgebungsbedingungen	
Umgebungstemperatur [°C]	-25...90
Hinweis zur Umgebungstemperatur	cULus: ...80 °C
Lagertemperatur [°C]	-25...55
Lagerfeuchte [%]	10...100
Sonstige klimatische Bedingungen für die Lagerung gemäß angegebener Klasse	1K22/ DIN 60721-3-1
Schutzart	IP 65; IP 67; IP 69K
Mechanische Daten	
Gewicht [g]	118,4
Werkstoff Griffkörper	TPU
Werkstoff Überwurfmutter	Messing, vernickelt

# EVCA32



## Verbindungskabel

VDOAE050MSS0,25H05STGE050MSS

Werkstoff Dichtung	FKM
Schleppketteneignung	ja
Schleppketteneignung	Biegeradius bei flexiblem Einsatz min. 10 x Kabeldurchmesser
	Verfahrgeschwindigkeit max. 3,3 m/s bei 5 m horizontaler Verfahrlänge und max. Beschleunigung von 5 m/s <sup>2</sup>
	Biegezyklen > 5 Mio.
	Torsionsbeanspruchung ± 180 °/m

### Bemerkungen

Verpackungseinheit 1 Stück

### Elektrischer Anschluss - Stecker

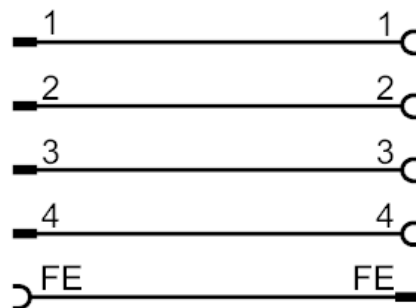
Steckverbindung: 1 x M12, gerade; Codierung: L; Griffkörper: TPU, orange; Arretierung: Messing, vernickelt; Kontakte: vergoldet; Anzugsdrehmoment: 0,6...1,2 Nm



### Elektrischer Anschluss - Anschluss

Kabel: 0,25 m, PUR, halogenfrei, grau, Ø 10,1 mm; 5 x 2,5 mm<sup>2</sup> (141 x Ø 0,15 mm )

### Anschluss



### Elektrischer Anschluss - Buchse

Steckverbindung: 1 x M12, abgewinkelt; Codierung: L; Griffkörper: TPU, orange; Arretierung: Messing, vernickelt; Dichtung: FKM; Kontakte: vergoldet; Anzugsdrehmoment: 0,6...1,2 Nm

