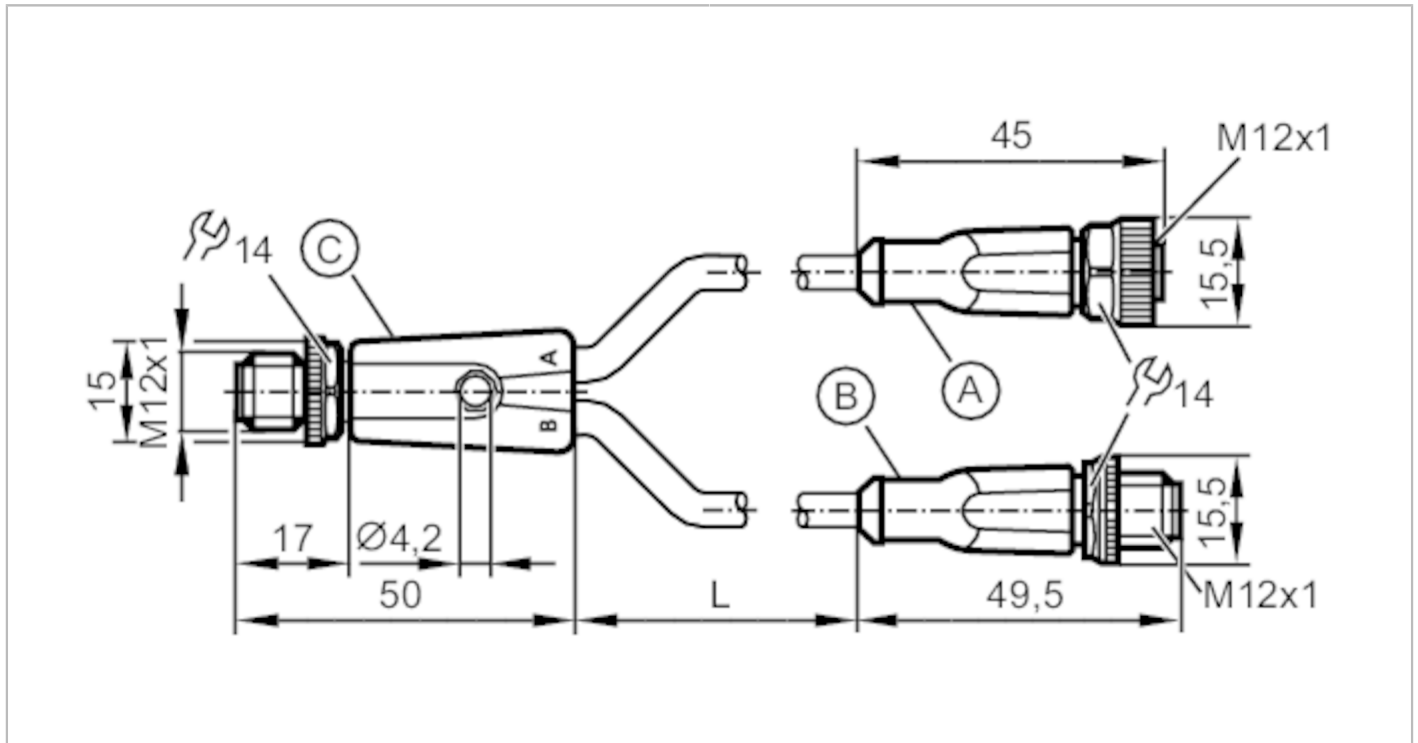


EVCA47



Y-Verbindungskabel

YDSGHCA0MSS00,2HCBSTGH040MSS



Einsatzbereich									
Besondere Eigenschaft	silikonfrei; halogenfrei; Vergoldete Kontakte; Schleppketteneignung								
Silikonfrei	ja								
Elektrische Daten									
Betriebsspannung [V]	50 AC / 60 DC								
Schutzklasse	III								
Strombelastbarkeit gesamt [A]	3								
Umgebungsbedingungen									
Umgebungstemperatur [°C]	-25...90								
Schutzart	IP 65; IP 67; IP 68; IP 69K								
Mechanische Daten									
Gewicht [g]	59								
Werkstoff Griffkörper	TPU / TPU								
Werkstoff Überwurfmutter	Messing, vernickelt								
Werkstoff Dichtung	FKM								
Schleppketteneignung	ja								
Schleppketteneignung	<table border="1"> <tr> <td>Biegeradius bei flexiblem Einsatz</td> <td>min. 10 x Kabeldurchmesser</td> </tr> <tr> <td>Verfahrgeschwindigkeit</td> <td>max. 3,3 m/s bei 5 m horizontaler Verfahrlänge und max. Beschleunigung von 5 m/s²</td> </tr> <tr> <td>Biegezyklen</td> <td>> 5 Mio.</td> </tr> <tr> <td>Torsionsbeanspruchung</td> <td>± 180 °/m</td> </tr> </table>	Biegeradius bei flexiblem Einsatz	min. 10 x Kabeldurchmesser	Verfahrgeschwindigkeit	max. 3,3 m/s bei 5 m horizontaler Verfahrlänge und max. Beschleunigung von 5 m/s ²	Biegezyklen	> 5 Mio.	Torsionsbeanspruchung	± 180 °/m
Biegeradius bei flexiblem Einsatz	min. 10 x Kabeldurchmesser								
Verfahrgeschwindigkeit	max. 3,3 m/s bei 5 m horizontaler Verfahrlänge und max. Beschleunigung von 5 m/s ²								
Biegezyklen	> 5 Mio.								
Torsionsbeanspruchung	± 180 °/m								
Bemerkungen									
Verpackungseinheit	1 Stück								



Y-Verbindungskabel

YDSGHCA0MSS00,2HCBSTGH040MSS

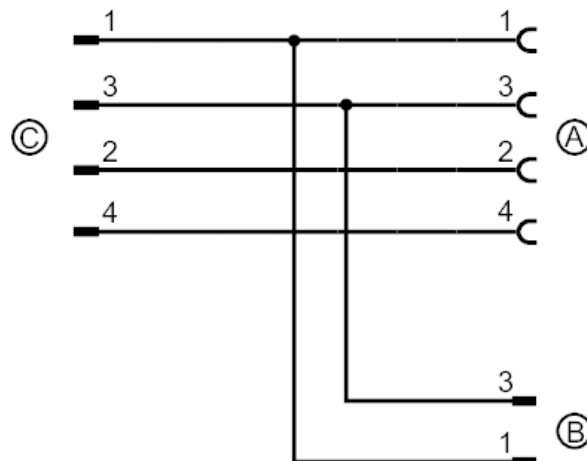
Elektrischer Anschluss - Stecker C

Steckverbindung: M12, gerade; Codierung: A; Griffkörper: TPU, orange; Arretierung: Messing, vernickelt; Kontakte: vergoldet; Anzugsdrehmoment: 0,6...1,5 Nm; Maximalwert des Gegenstückes beachten!



Elektrischer Anschluss

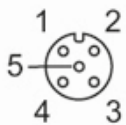
Anschluss



Elektrischer Anschluss - Buchse A

Kabel: 0,2 m, PUR, halogenfrei, schwarz, \varnothing 4,3 mm; 4 x 0,34 mm² (42 x \varnothing 0,1 mm)

Steckverbindung: M12, gerade; Codierung: A; Griffkörper: TPU, orange; Arretierung: Messing, vernickelt; Dichtung: FKM; Kontakte: vergoldet; Anzugsdrehmoment: 0,6...1,5 Nm; Maximalwert des Gegenstückes beachten!



EVCA47



Y-Verbindungskabel

YDSGHCA0MSS00,2HCBSTGH040MSS

Elektrischer Anschluss - Stecker B

Kabel: 0,2 m, PUR, halogenfrei, schwarz, \varnothing 4,3 mm; 3 x 0,34 mm² (42 x \varnothing 0,1 mm)

Steckverbindung: M12, gerade; Codierung: A; Griffkörper: TPU, orange; Arretierung: Messing, vernickelt; Kontakte: vergoldet;
Anzugsdrehmoment: 0,6...1,5 Nm; Maximalwert des Gegenstückes beachten!

