

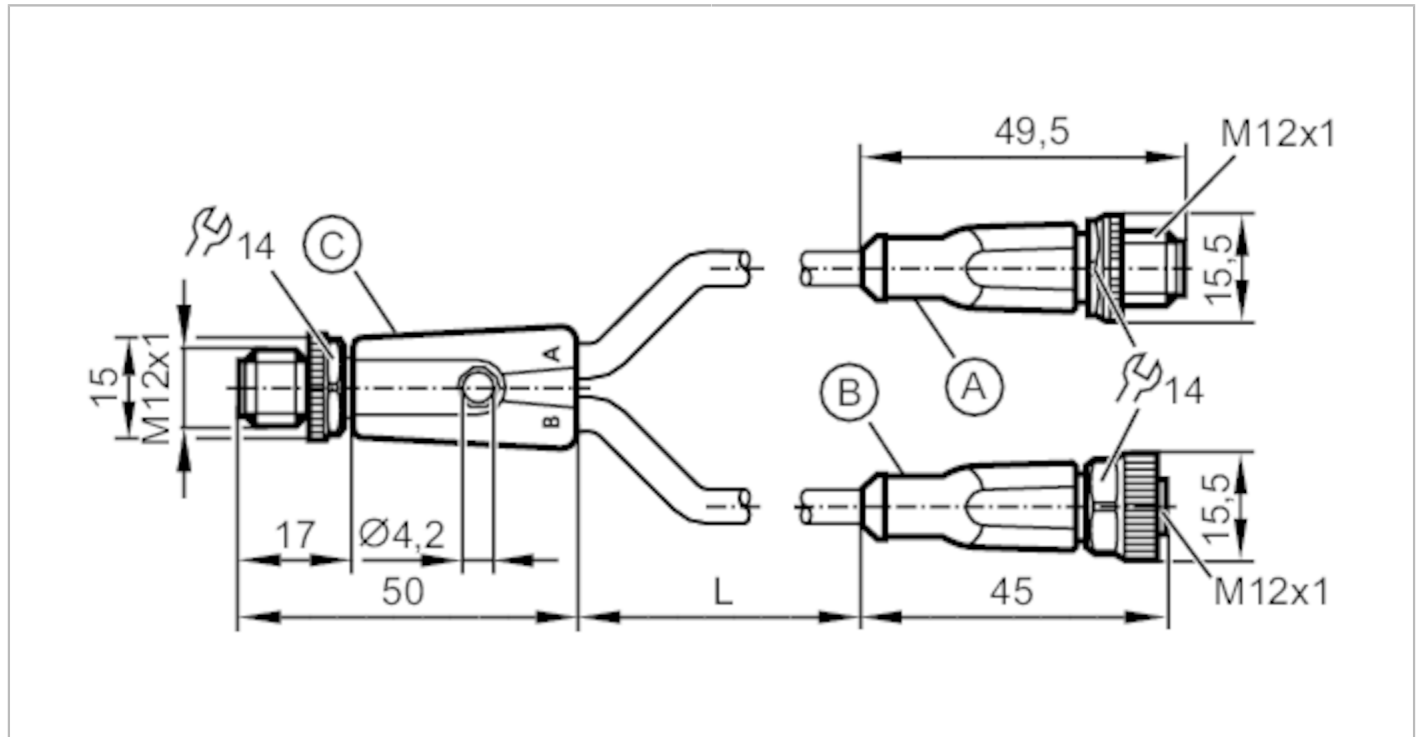
# EVCA66



## Y-Verbindungskabel

YSDGHBC0MSS00,2HBCSTGH040MSS

Bitte beachten Sie den Technischen Hinweis unter "Downloads"



### Einsatzbereich

Besondere Eigenschaft	silikonfrei; halogenfrei; Vergoldete Kontakte; Schleppketteneignung
Silikonfrei	ja

### Elektrische Daten

Betriebsspannung	[V]	24 DC
Schutzklasse		II
Strombelastbarkeit gesamt	[A]	3

### Umgebungsbedingungen

Umgebungstemperatur	[°C]	-25...90
Lagertemperatur	[°C]	-25...55
Lagerfeuchte	[%]	10...100
Sonstige klimatische Bedingungen für die Lagerung gemäß angegebener Klasse		1K22/ DIN 60721-3-1
Schutzart		IP 65; IP 67; IP 68; IP 69K

### Mechanische Daten

Gewicht	[g]	60,1
Werkstoff Griffkörper		TPU / TPU
Werkstoff Überwurfmutter		Messing, vernickelt
Werkstoff Dichtung		FKM
Schleppketteneignung		ja

# EVCA66



## Y-Verbindungskabel

YSDGHBC0MSS00,2HBCSTGH040MSS

Schleppketteneignung	Biegeradius bei flexiblem Einsatz	min. 10 x Kabeldurchmesser
	Biegeradius bei fester Verlegung	min. 5 x Kabeldurchmesser
	Verfahrgeschwindigkeit	max. 3,3 m/s bei 5 m horizontaler Verfahrlänge und max. Beschleunigung von 5 m/s <sup>2</sup>
	Biegezyklen	> 5 Mio.
	Torsionsbeanspruchung	± 180 °/m > 2 Mio.

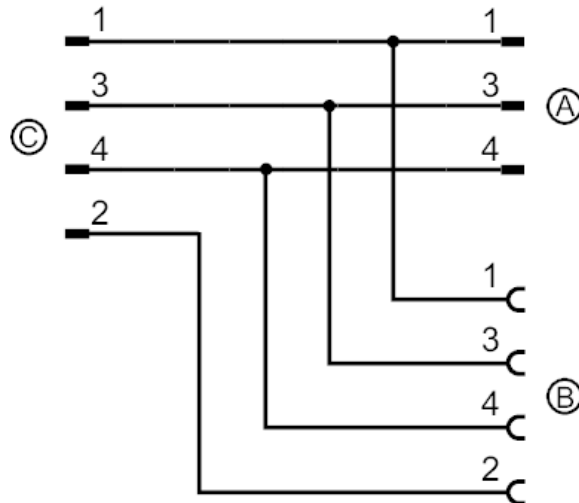
Bemerkungen	
Hinweise	Bitte beachten Sie den Technischen Hinweis unter "Downloads"
Verpackungseinheit	1 Stück

### Elektrischer Anschluss - Stecker C

Steckverbindung: M12, gerade; Codierung: A; Griffkörper: TPU, orange; Arretierung: Gewindehülse, Messing, vernickelt; Kontakte: vergoldet; Anzugsdrehmoment: 0,6...1,5 Nm; Maximalwert des Gegenstückes beachten!



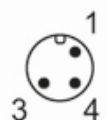
### Anschluss



### Elektrischer Anschluss - Stecker A

Kabel: 0,2 m, PUR, halogenfrei, schwarz, Ø 4,3 mm; 3 x 0,34 mm<sup>2</sup> (42 x Ø 0,1 mm )

Steckverbindung: M12, gerade; Codierung: A; Griffkörper: TPU, orange; Arretierung: Gewindehülse, Messing, vernickelt; Kontakte: vergoldet; Anzugsdrehmoment: 0,6...1,5 Nm; Maximalwert des Gegenstückes beachten!



# EVCA66



## Y-Verbindungskabel

YSDGHBC0MSS00,2HBCSTGH040MSS

### Elektrischer Anschluss - Buchse B

Kabel: 0,2 m, PUR, halogenfrei, schwarz,  $\varnothing$  4,3 mm; 4 x 0,34 mm<sup>2</sup> (42 x  $\varnothing$  0,1 mm )

Steckverbindung: M12, gerade; Codierung: A; Griffkörper: TPU, orange; Arretierung: Überwurfmutter, Messing, vernickelt;  
Dichtung: FKM; Kontakte: vergoldet; Anzugsdrehmoment: 0,6...1,5 Nm; Maximalwert des Gegenstückes beachten!

