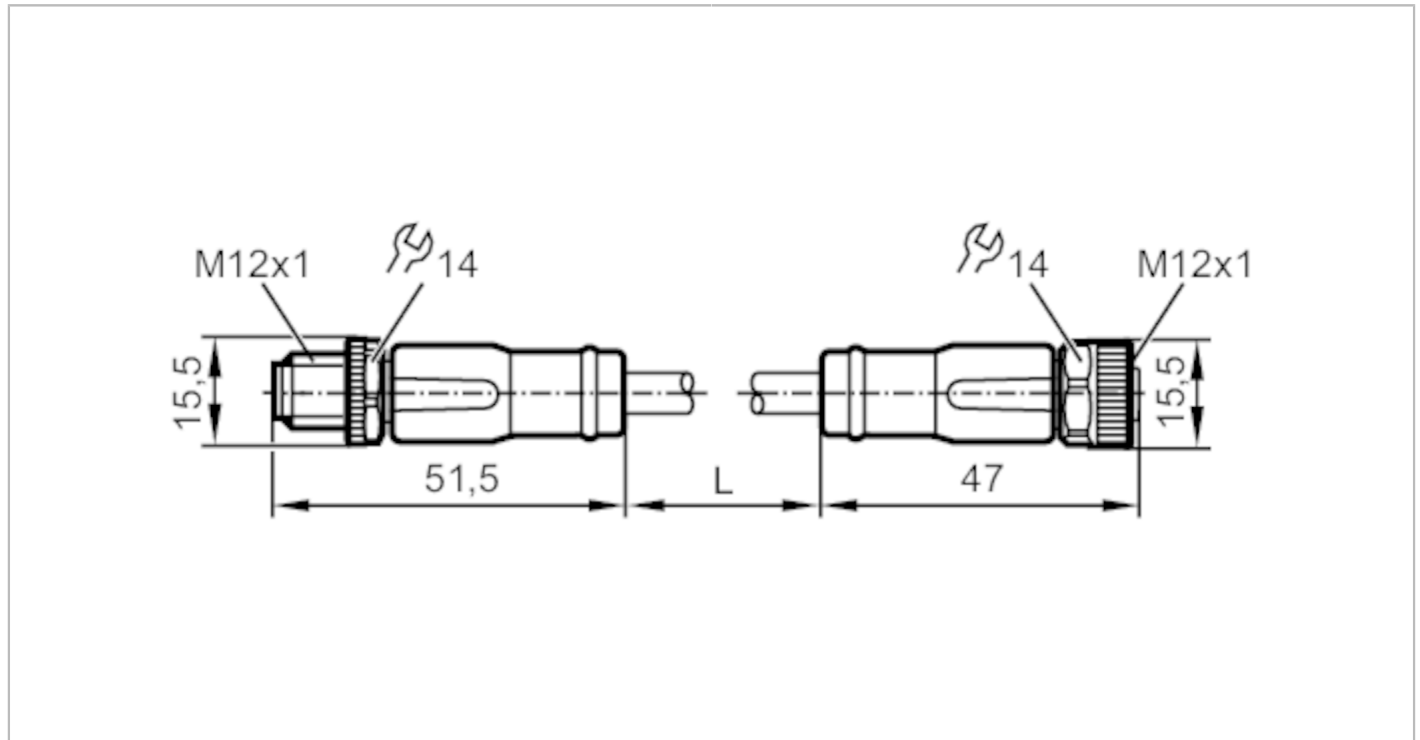


# EVCB88



## Verbindungskabel

VDOGH050MSD0004C05STGH050MSS



Einsatzbereich	
Besondere Eigenschaft	halogenfrei; Vergoldete Kontakte; Abgeschirmte Leitung; Schleppketteneignung
Applikation	CAN-Bus
Elektrische Daten	
Betriebsspannung [V]	< 30 AC / < 36 DC
Strombelastbarkeit gesamt [A]	4
Umgebungsbedingungen	
Umgebungstemperatur [°C]	-25...80
Lagertemperatur [°C]	-25...55
Lagerfeuchte [%]	10...100
Sonstige klimatische Bedingungen für die Lagerung gemäß angegebener Klasse	1K22/ DIN 60721-3-1
Schutzart	IP 67; IP 68; IP 69K
Mechanische Daten	
Gewicht [g]	426,9
Werkstoff Griffkörper	TPU
Werkstoff Überwurfmutter	Messing, vernickelt
Werkstoff Dichtung	FKM
Schleppketteneignung	ja

# EVCB88



## Verbindungskabel

VDOGH050MSD0004C05STGH050MSS

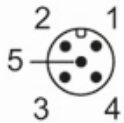
Schleppketteneignung	Biegeradius bei flexiblem Einsatz	min. 10 x Kabeldurchmesser
	Verfahrgeschwindigkeit	max. 3,3 m/s bei 5 m horizontaler Verfahrlänge und max. Beschleunigung von 5 m/s <sup>2</sup>
	Biegezyklen	> 5 Mio.
	Torsionsbeanspruchung	± 180 °/m

### Bemerkungen

Verpackungseinheit	1 Stück
--------------------	---------

### Elektrischer Anschluss - Stecker

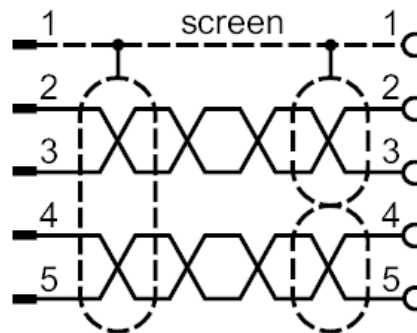
Steckverbindung: 1 x M12, gerade; Codierung: A; Griffkörper: TPU, schwarz; Arretierung: Messing, vernickelt; Kontakte: vergoldet; Anzugsdrehmoment: 0,6...1,5 Nm



### Elektrischer Anschluss

Kabel: 4 m, PUR, halogenfrei, violett, Ø 8,4 mm, abgeschirmt; RD / BK: 2 x 0,75 mm<sup>2</sup> (42 x Ø 0,15 mm) + WH / BU: 2 x 0,5 mm<sup>2</sup> (19 x Ø 0,19 mm) + screen: 1 x 0,75 mm<sup>2</sup> (42 x Ø 0,15 mm)

### Anschluss



### Elektrischer Anschluss - Buchse

Steckverbindung: 1 x M12, gerade; Codierung: A; Griffkörper: TPU, schwarz; Arretierung: Messing, vernickelt; Dichtung: FKM; Kontakte: vergoldet; Anzugsdrehmoment: 0,6...1,5 Nm

