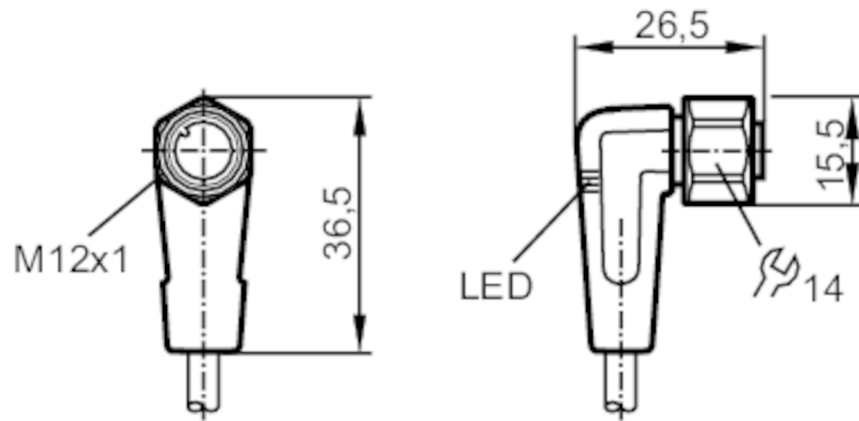




## Anschlusskabel mit Buchse

ADOAH043VAS0005P04



### Einsatzbereich

Besondere Eigenschaft	silikonfrei; halogenfrei; Vergoldete Kontakte; Schleppketteneignung
Applikation	Hygiene- und Nassbereiche in der Lebensmittelindustrie
Silikonfrei	ja

### Elektrische Daten

Betriebsspannung	[V]	10...36 DC
Schutzklasse		II
Strombelastbarkeit gesamt	[A]	4

### Ausgänge

Elektrische Ausführung	PNP
------------------------	-----

### Umgebungsbedingungen

Umgebungstemperatur	[°C]	-25...100
Umgebungstemperatur bewegt	[°C]	0...100
Schutzart		IP 65; IP 67; IP 68; IP 69K

### Mechanische Daten

Gewicht	[g]	197,4
Abmessungen	[mm]	26,5 x 15,5 x 36,5
Werkstoff Griffkörper		PP, halogenfrei
Werkstoff Überwurfmutter		1.4404 (Edelstahl / 316L)
Werkstoff Dichtung		EPDM
Schleppketteneignung		ja

# EVF007



## Anschlusskabel mit Buchse

ADOAH043VAS0005P04

Schleppketteneignung	Biegeradius bei flexiblem Einsatz	min. 10 x Kabeldurchmesser
	Verfahrgeschwindigkeit	max. 3,3 m/s bei 5 m horizontaler Verfahrlänge und max. Beschleunigung von 5 m/s <sup>2</sup>
	Biegezyklen	> 1 Mio.
	Torsionsbeanspruchung	± 180 °/m

### Anzeigen / Bedienelemente

Anzeige	Schaltzustand	2 x LED, gelb
	Betrieb	1 x LED, grün

### Bemerkungen

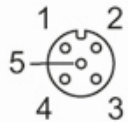
Verpackungseinheit	1 Stück
--------------------	---------

### Elektrischer Anschluss

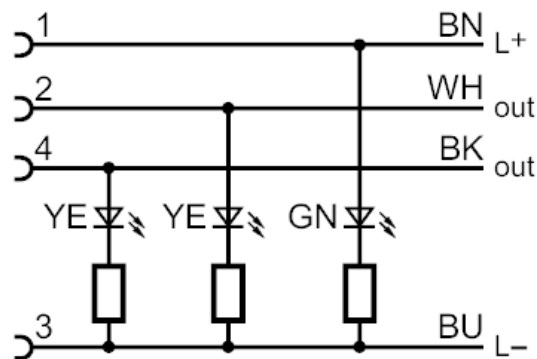
Kabel: 5 m, MPPE, halogenfrei, grau, Ø 4,9 mm; 4 x 0,34 mm<sup>2</sup> (42 x Ø 0,1 mm )

### Elektrischer Anschluss - Buchse

Steckverbindung: 1 x M12, abgewinkelt; Codierung: A; Griffkörper: PP, halogenfrei; Arretierung: 1.4404 (Edelstahl / 316L); Dichtung: EPDM; Kontakte: vergoldet; Anzugsdrehmoment: 0,6...1,5 Nm



### Anschluss



	Adernfarben :
BK =	schwarz
BN =	braun
BU =	blau
WH =	weiß