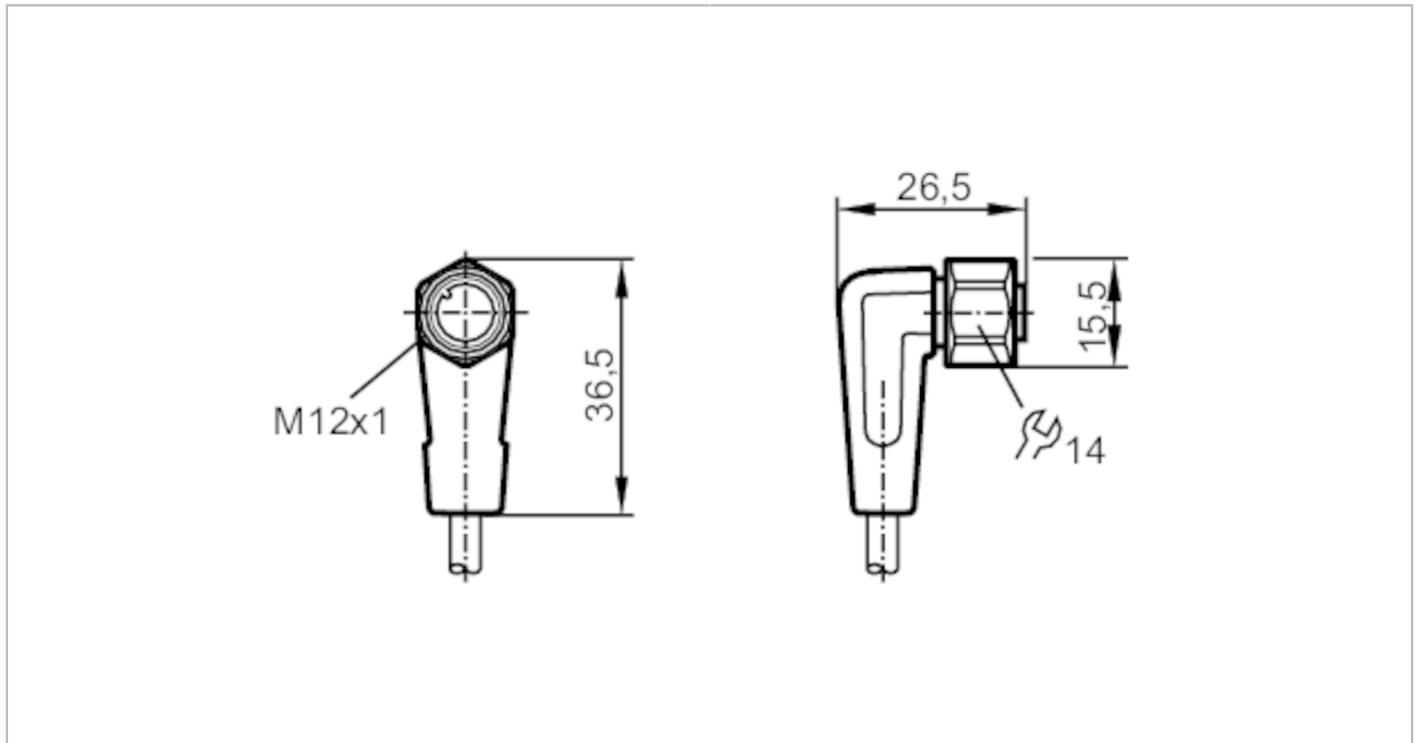


EVF067



Anschlusskabel mit Buchse

ADOAH040VAS0002P04



| Einsatzbereich | |
|--|---|
| Besondere Eigenschaft | silikonfrei; halogenfrei; Vergoldete Kontakte; Schleppketteneignung |
| Applikation | Hygiene- und Nassbereiche in der Lebensmittelindustrie |
| Silikonfrei | ja |
| Elektrische Daten | |
| Betriebsspannung [V] | < 250 AC / < 300 DC |
| Schutzklasse | II |
| Strombelastbarkeit gesamt [A] | 4 |
| Umgebungsbedingungen | |
| Umgebungstemperatur [°C] | -25...100 |
| Hinweis zur Umgebungstemperatur | cULus: ...65 °C |
| Umgebungstemperatur bewegt [°C] | 0...100 |
| Hinweis zur Umgebungstemperatur bewegt | cULus: ...65 °C |
| Lagertemperatur [°C] | -25...55 |
| Lagerfeuchte [%] | 10...100 |
| Sonstige klimatische Bedingungen für die Lagerung gemäß angegebener Klasse | 1K22/ DIN 60721-3-1 |
| Schutzart | IP 65; IP 67; IP 68; IP 69K |



Anschlusskabel mit Buchse

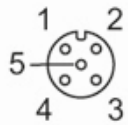
ADOAH040VAS0002P04

| Mechanische Daten | | |
|--------------------------|-----------------------------------|---|
| Gewicht [g] | 78,2 | |
| Abmessungen [mm] | 26,5 x 15,5 x 36,5 | |
| Werkstoff Griffkörper | PP, halogenfrei | |
| Werkstoff Überwurfmutter | 1.4404 (Edelstahl / 316L) | |
| Werkstoff Dichtung | EPDM | |
| Schleppketteneignung | ja | |
| Schleppketteneignung | Biegeradius bei flexiblem Einsatz | min. 10 x Kabeldurchmesser |
| | Verfahrgeschwindigkeit | max. 3,3 m/s bei 5 m horizontaler Verfahrlänge und max. Beschleunigung von 5 m/s ² |
| | Biegezyklen | > 1 Mio. |
| | Torsionsbeanspruchung | ± 180 °/m |

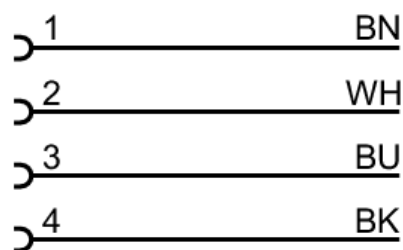
| Bemerkungen | |
|--------------------|---------|
| Verpackungseinheit | 1 Stück |

| Elektrischer Anschluss | |
|--|--|
| Kabel: 2 m, MPPE, halogenfrei, grau, Ø 4,9 mm; 4 x 0,34 mm ² (42 x Ø 0,1 mm) | |

| Elektrischer Anschluss - Buchse | |
|--|--|
| Steckverbindung: 1 x M12, abgewinkelt; Codierung: A; Griffkörper: PP, halogenfrei; Arretierung: 1.4404 (Edelstahl / 316L); Dichtung: EPDM; Kontakte: vergoldet; Anzugsdrehmoment: 0,6...1,5 Nm | |



Anschluss



| | |
|------|---------------|
| | Adernfarben : |
| BK = | schwarz |
| BN = | braun |
| BU = | blau |
| WH = | weiß |