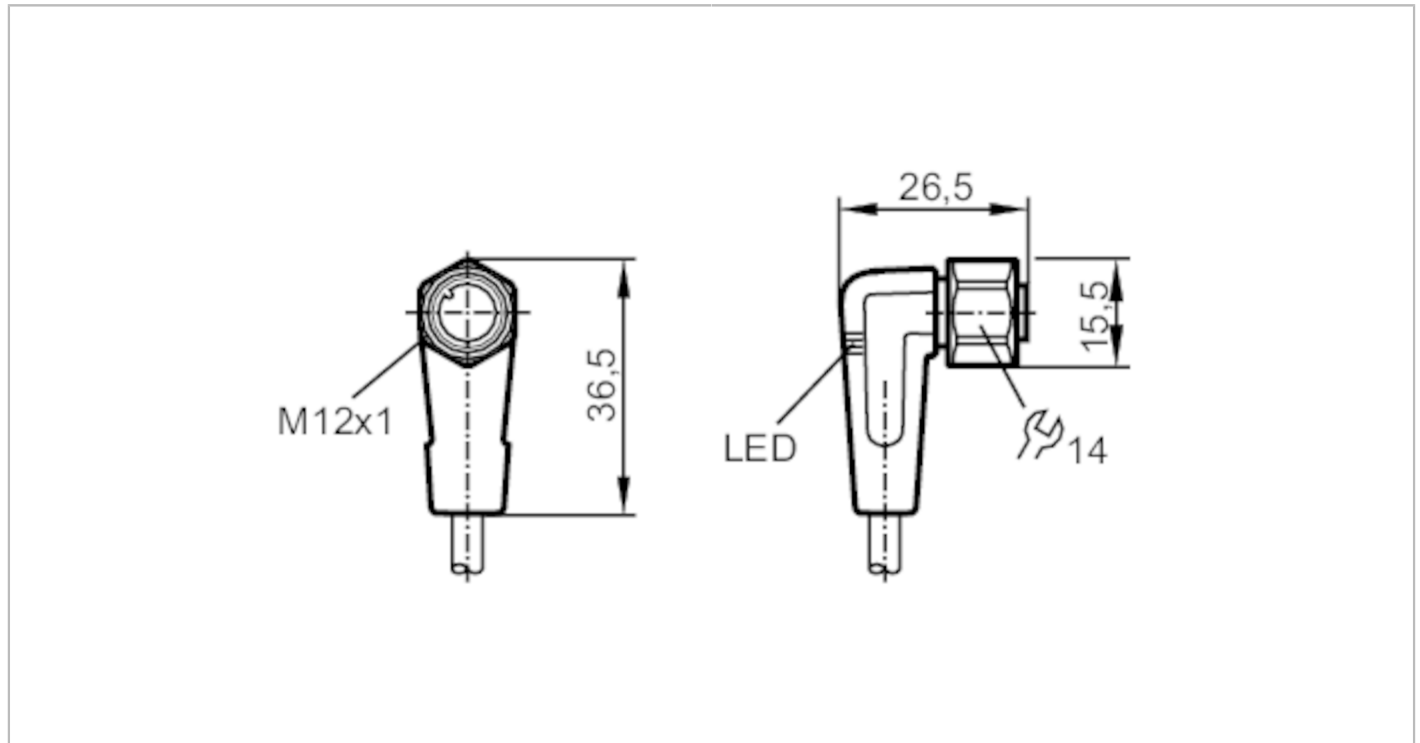




Anschlusskabel mit Buchse

ADOAH043VAS0002P04



| Einsatzbereich | |
|--|---|
| Besondere Eigenschaft | silikonfrei; halogenfrei; Vergoldete Kontakte; Schleppketteneignung |
| Applikation | Hygiene- und Nassbereiche in der Lebensmittelindustrie |
| Silikonfrei | ja |
| Elektrische Daten | |
| Betriebsspannung [V] | 10...36 DC |
| Schutzklasse | II |
| Strombelastbarkeit gesamt [A] | 4 |
| Ausgänge | |
| Elektrische Ausführung | PNP |
| Umgebungsbedingungen | |
| Umgebungstemperatur [°C] | -25...100 |
| Hinweis zur Umgebungstemperatur | cULus: ...65 °C |
| Umgebungstemperatur bewegt [°C] | 0...100 |
| Hinweis zur Umgebungstemperatur bewegt | cULus: ...65 °C |
| Schutzart | IP 65; IP 67; IP 68; IP 69K |
| Mechanische Daten | |
| Gewicht [g] | 78,5 |
| Abmessungen [mm] | 26,5 x 15,5 x 36,5 |
| Werkstoff Griffkörper | PP, halogenfrei |

EVF069



Anschlusskabel mit Buchse

ADOAH043VAS0002P04

| | | |
|--------------------------|-----------------------------------|---|
| Werkstoff Überwurfmutter | 1.4404 (Edelstahl / 316L) | |
| Werkstoff Dichtung | EPDM | |
| Schleppketteneignung | ja | |
| Schleppketteneignung | Biegeradius bei flexiblem Einsatz | min. 10 x Kabeldurchmesser |
| | Verfahrgeschwindigkeit | max. 3,3 m/s bei 5 m horizontaler Verfahrlänge und max. Beschleunigung von 5 m/s ² |
| | Biegezyklen | > 1 Mio. |
| | Torsionsbeanspruchung | ± 180 °/m |

Anzeigen / Bedienelemente

| | | |
|---------|---------------|---------------|
| Anzeige | Schaltzustand | 2 x LED, gelb |
| | Betrieb | 1 x LED, grün |

Bemerkungen

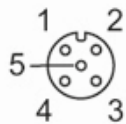
| | |
|--------------------|---------|
| Verpackungseinheit | 1 Stück |
|--------------------|---------|

Elektrischer Anschluss

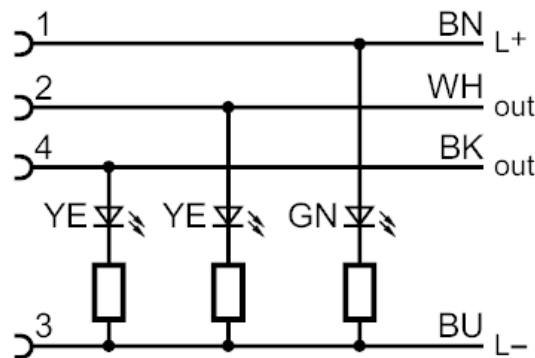
Kabel: 2 m, MPPE, halogenfrei, grau, Ø 4,9 mm; 4 x 0,34 mm² (42 x Ø 0,1 mm)

Elektrischer Anschluss - Buchse

Steckverbindung: 1 x M12, abgewinkelt; Codierung: A; Griffkörper: PP, halogenfrei; Arretierung: 1.4404 (Edelstahl / 316L); Dichtung: EPDM; Kontakte: vergoldet; Anzugsdrehmoment: 0,6...1,5 Nm



Anschluss



| | |
|------|---------------|
| | Adernfarben : |
| BK = | schwarz |
| BN = | braun |
| BU = | blau |
| WH = | weiß |