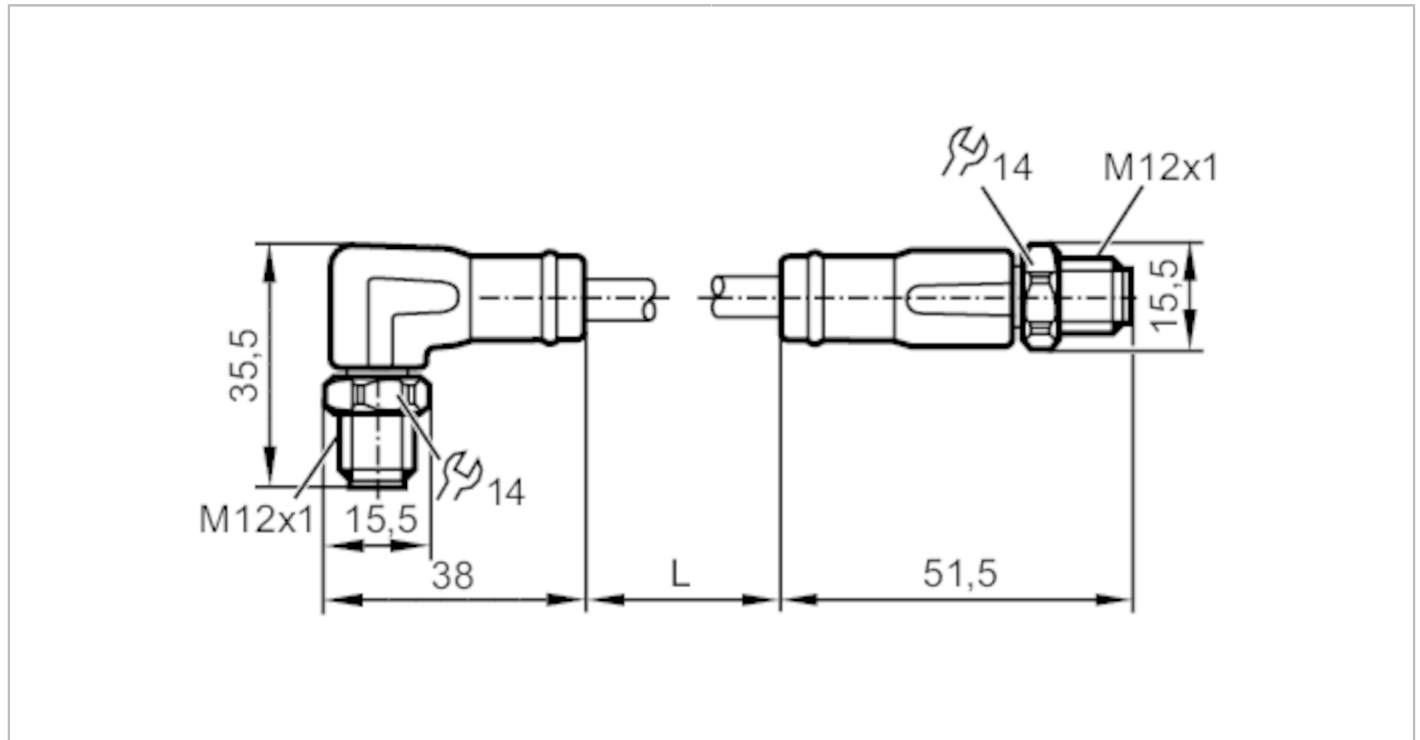


EVF536



Ethernet-Verbindungskabel

VSTGN040VAS00,5R04STAN040VAS



| Einsatzbereich | |
|---------------------------------|---|
| Besondere Eigenschaft | silikonfrei; halogenfrei; Vergoldete Kontakte; Abgeschirmte Leitung; Schleppketteneignung |
| Ausführung | Ethernetkabel, D-codiert |
| Applikation | Industrial Ethernet; CAT5/CAT5e; 100 Mbit/s; Hygiene- und Nassbereiche in der Lebensmittelindustrie |
| Silikonfrei | ja |
| Elektrische Daten | |
| Betriebsspannung [V] | 30 AC / 60 DC |
| Schutzklasse | III |
| Strombelastbarkeit gesamt [A] | 4 |
| Umgebungsbedingungen | |
| Umgebungstemperatur [°C] | -25...100 |
| Umgebungstemperatur bewegt [°C] | 0...80 |
| Schutzart | IP 65; IP 67; IP 68; IP 69K |
| Mechanische Daten | |
| Gewicht [g] | 69,1 |
| Werkstoff Griffkörper | PP, halogenfrei |
| Werkstoff Überwurfmutter | 1.4404 (Edelstahl / 316L) |
| Schleppketteneignung | ja |

EVF536



Ethernet-Verbindungskabel

VSTGN040VAS00,5R04STAN040VAS

| | | |
|----------------------|-----------------------------------|---|
| Schleppketteneignung | Biegeradius bei flexiblem Einsatz | min. 15 x Kabeldurchmesser |
| | Verfahrgeschwindigkeit | max. 3,3 m/s bei 5 m horizontaler Verfahrlänge und max. Beschleunigung von 5 m/s ² |
| | Biegezyklen | > 1 Mio. |
| | Torsionsbeanspruchung | ± 180 °/m |

Bemerkungen

Verpackungseinheit 1 Stück

Elektrischer Anschluss - Stecker

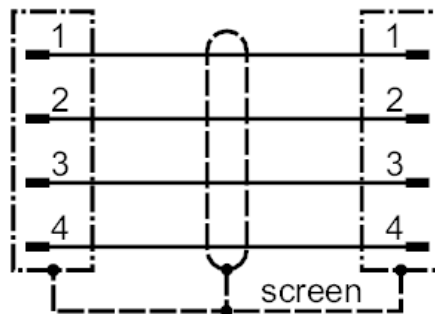
Steckverbindung: 1 x M12, abgewinkelt; Codierung: D; Griffkörper: PP, halogenfrei; Arretierung: 1.4404 (Edelstahl / 316L); Kontakte: vergoldet; Anzugsdrehmoment: 0,6...1,2 Nm; Geschirmte Anschlussleitung: Schirm aufgelegt



Elektrischer Anschluss

Kabel: 0,5 m, MPPE, halogenfrei, grau, Ø 6,5 mm, abgeschirmt; PROFINET Type C; 4 x 0,34 mm² (7 x Ø 0,25 mm)

Anschluss



Elektrischer Anschluss - Stecker

Steckverbindung: 1 x M12, gerade; Codierung: D; Griffkörper: PP, halogenfrei; Arretierung: 1.4404 (Edelstahl / 316L); Kontakte: vergoldet; Anzugsdrehmoment: 0,6...1,2 Nm; Geschirmte Anschlussleitung: Schirm aufgelegt

