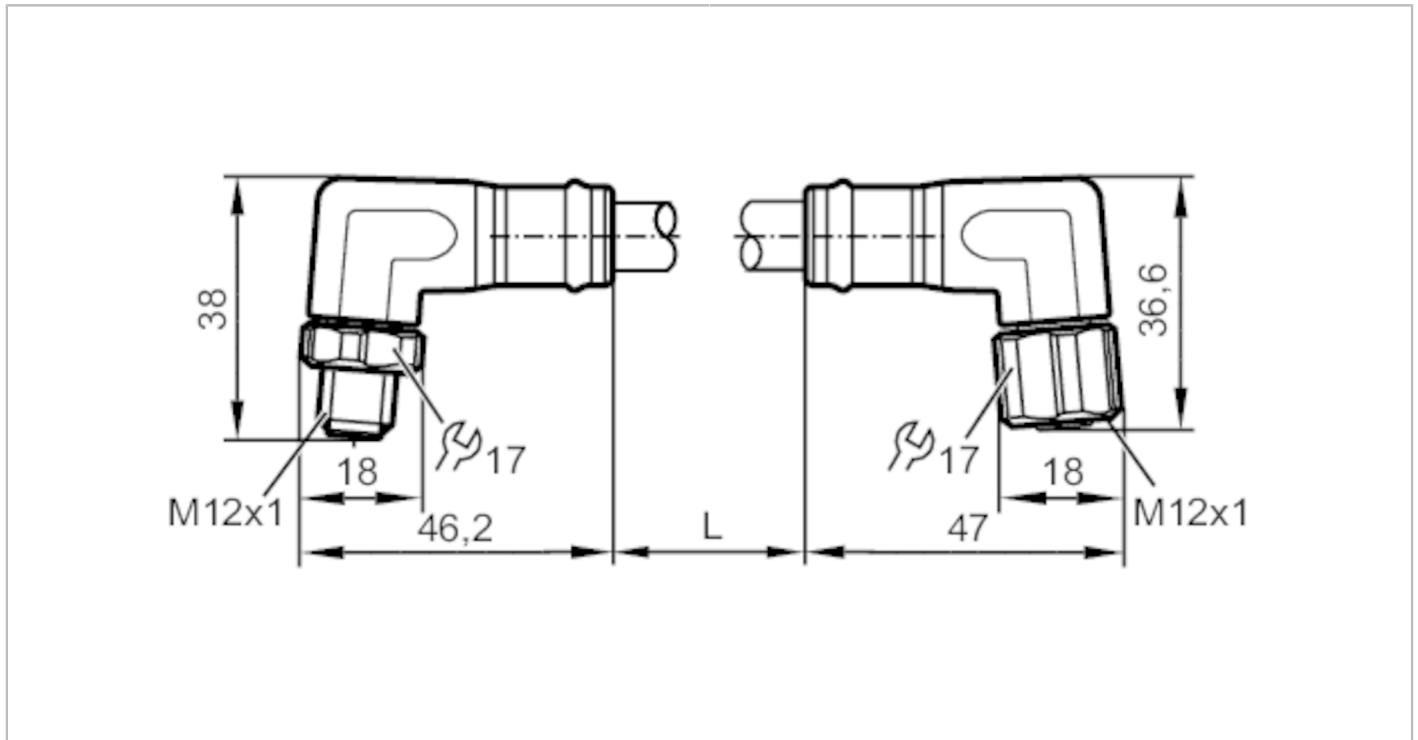


EVF643



Verbindungskabel

VDOAE050VAS0020P05STAE050VAS



Einsatzbereich	
Besondere Eigenschaft	silikonfrei; halogenfrei; Vergoldete Kontakte; Schleppketteneignung
Ausführung	Powerkabel, L-codiert
Applikation	Einsatz im Nassbereich und in der Lebensmittelindustrie
Silikonfrei	ja
Elektrische Daten	
Betriebsspannung [V]	63 DC
Schutzklasse	III
Strombelastbarkeit gesamt [A]	16
Umgebungsbedingungen	
Umgebungstemperatur [°C]	-25...100
Hinweis zur Umgebungstemperatur	cULus: ...65 °C
Lagertemperatur [°C]	-25...55
Lagerfeuchte [%]	10...100
Sonstige klimatische Bedingungen für die Lagerung gemäß angegebener Klasse	1K22/ DIN 60721-3-1
Schutzart	IP 65; IP 67; IP 69K
Mechanische Daten	
Gewicht [g]	3801,55
Werkstoff Griffkörper	PP
Werkstoff Überwurfmutter	1.4404 (Edelstahl / 316L)

EVF643



Verbindungskabel

VDOAE050VAS0020P05STAE050VAS

Werkstoff Dichtung	EPDM	
Schleppketteneignung	ja	
Schleppketteneignung	Biegeradius bei flexiblem Einsatz	min. 10 x Kabeldurchmesser
	Verfahrgeschwindigkeit	max. 3,3 m/s bei 5 m horizontaler Verfahrlänge und max. Beschleunigung von 5 m/s ²
	Biegezyklen	> 1 Mio.
	Torsionsbeanspruchung	± 180 °/m

Bemerkungen

Verpackungseinheit 1 Stück

Elektrischer Anschluss

Kabel: 20 m, MPPE, halogenfrei, grau, Ø 10,1 mm; 5 x 2,5 mm² (141 x Ø 0,15 mm)

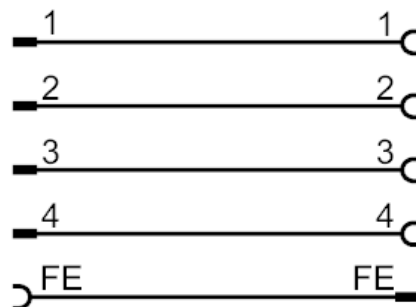
Elektrischer Anschluss - Stecker

Steckverbindung: 1 x M12, abgewinkelt; Codierung: L; Griffkörper: PP, grau; Arretierung: 1.4404 (Edelstahl / 316L); Kontakte: vergoldet; Anzugsdrehmoment: 0,6...1,2 Nm



Elektrischer Anschluss - 2

Anschluss



EVF643



Verbindungskabel

VDOAE050VAS0020P05STAE050VAS

Elektrischer Anschluss - Buchse

Steckverbindung: 1 x M12, abgewinkelt; Codierung: L; Griffkörper: PP, grau; Arretierung: 1.4404 (Edelstahl / 316L); Dichtung: EPDM; Kontakte: vergoldet; Anzugsdrehmoment: 0,6...1,2 Nm

