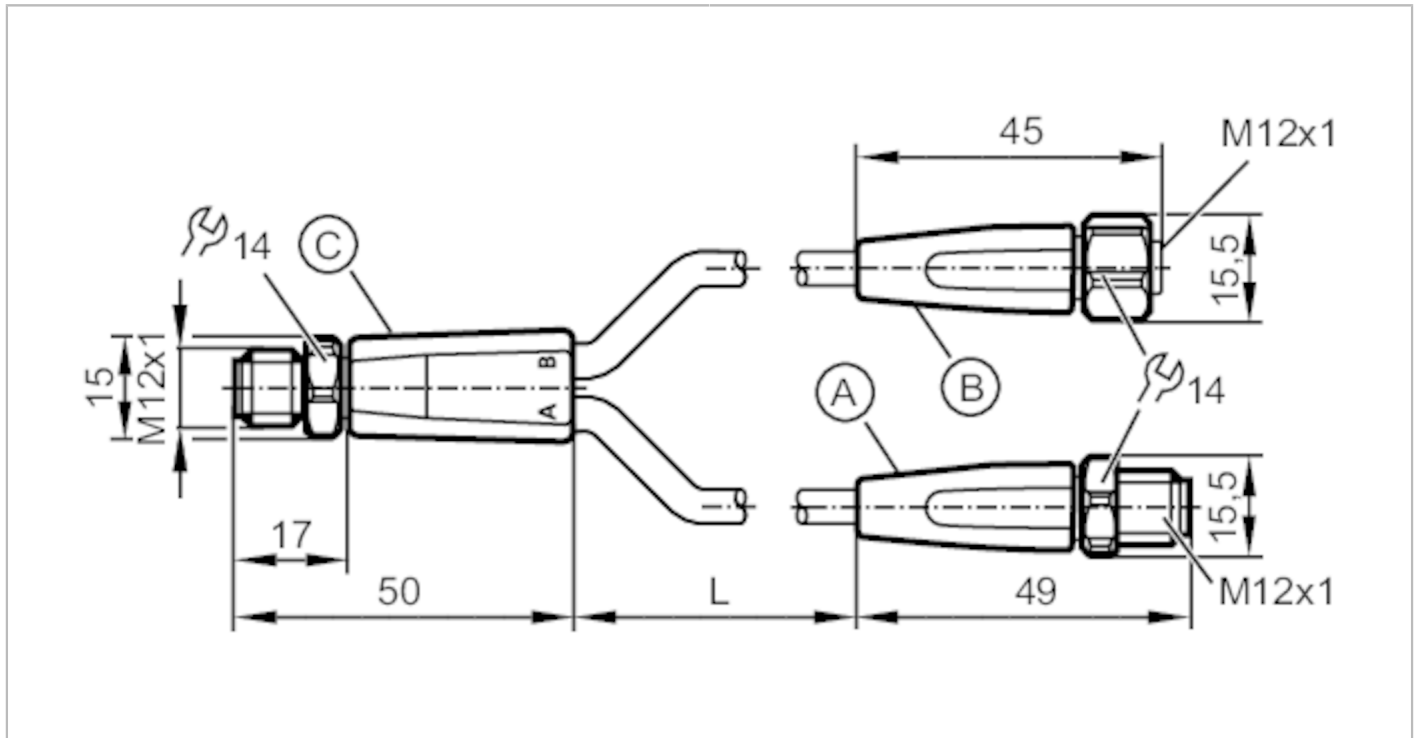


EVF658



Y-Verbindungskabel

YSDGHBC0VAS00,2PBCSTGH030VAS



Einsatzbereich		
Besondere Eigenschaft	silikonfrei; halogenfrei; Vergoldete Kontakte; Schleppketteneignung	
Applikation	Hygiene- und Nassbereiche in der Lebensmittelindustrie	
Silikonfrei	ja	
Elektrische Daten		
Betriebsspannung [V]	< 24 DC	
Schutzklasse	III	
Strombelastbarkeit gesamt [A]	4	
Umgebungsbedingungen		
Umgebungstemperatur [°C]	-25...100	
Schutzart	IP 65; IP 67; IP 68; IP 69K	
Mechanische Daten		
Gewicht [g]	55,6	
Werkstoff Griffkörper	PP	
Werkstoff Überwurfmutter	1.4404 (Edelstahl / 316L)	
Werkstoff Dichtung	EPDM	
Anzahl Steckplätze Zentralverteiler	2	
Schleppketteneignung	ja	
Schleppketteneignung	Biegeradius bei flexiblem Einsatz	min. 10 x Kabeldurchmesser
	Verfahrgeschwindigkeit	max. 3,3 m/s bei 5 m horizontaler Verfahrlänge und max. Beschleunigung von 5 m/s ²
	Biegezyklen	> 1 Mio.
	Torsionsbeanspruchung	± 180 °/m

EVF658



Y-Verbindungskabel

YSDGHBC0VAS00,2PBCSTGH030VAS

Bemerkungen

Verpackungseinheit

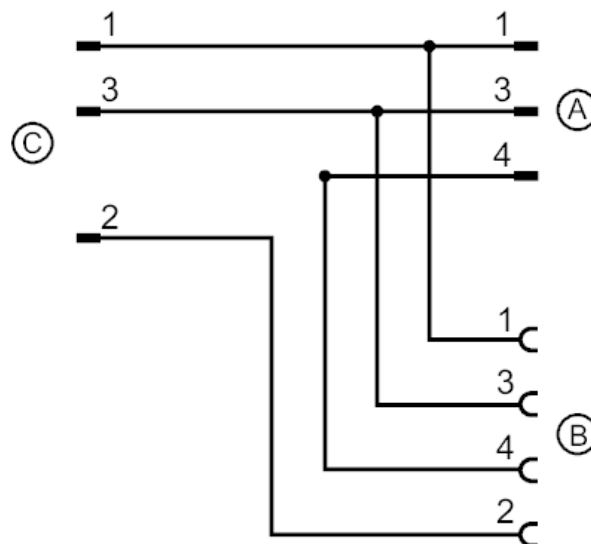
1 Stück

Elektrischer Anschluss - Stecker C

Steckverbindung: 1 x M12, gerade; Codierung: A; Griffkörper: PP, grau; Arretierung: 1.4404 (Edelstahl / 316L); Kontakte: vergoldet; Anzugsdrehmoment: 0,6...1,2 Nm



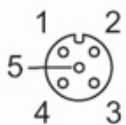
Anschluss



Elektrischer Anschluss - Buchse B

Kabel: 0,2 m, MPPE, halogenfrei, grau, \varnothing 4,9 mm; 4 x 0,34 mm² (42 x \varnothing 0,1 mm)

Steckverbindung: 1 x M12, gerade; Codierung: A; Griffkörper: PP, grau; Arretierung: 1.4404 (Edelstahl / 316L); Dichtung: EPDM; Kontakte: vergoldet; Anzugsdrehmoment: 0,6...1,5 Nm



EVF658



Y-Verbindungskabel

YSDGHBC0VAS00,2PBCSTGH030VAS

Elektrischer Anschluss - Stecker A

Kabel: 0,2 m, MPPE, halogenfrei, grau, \varnothing 4,9 mm; 3 x 0,34 mm² (42 x \varnothing 0,1 mm)

Steckverbindung: 1 x M12, gerade; Codierung: A; Griffkörper: PP, grau; Arretierung: 1.4404 (Edelstahl / 316L); Kontakte: vergoldet;
Anzugsdrehmoment: 0,6...1,2 Nm

