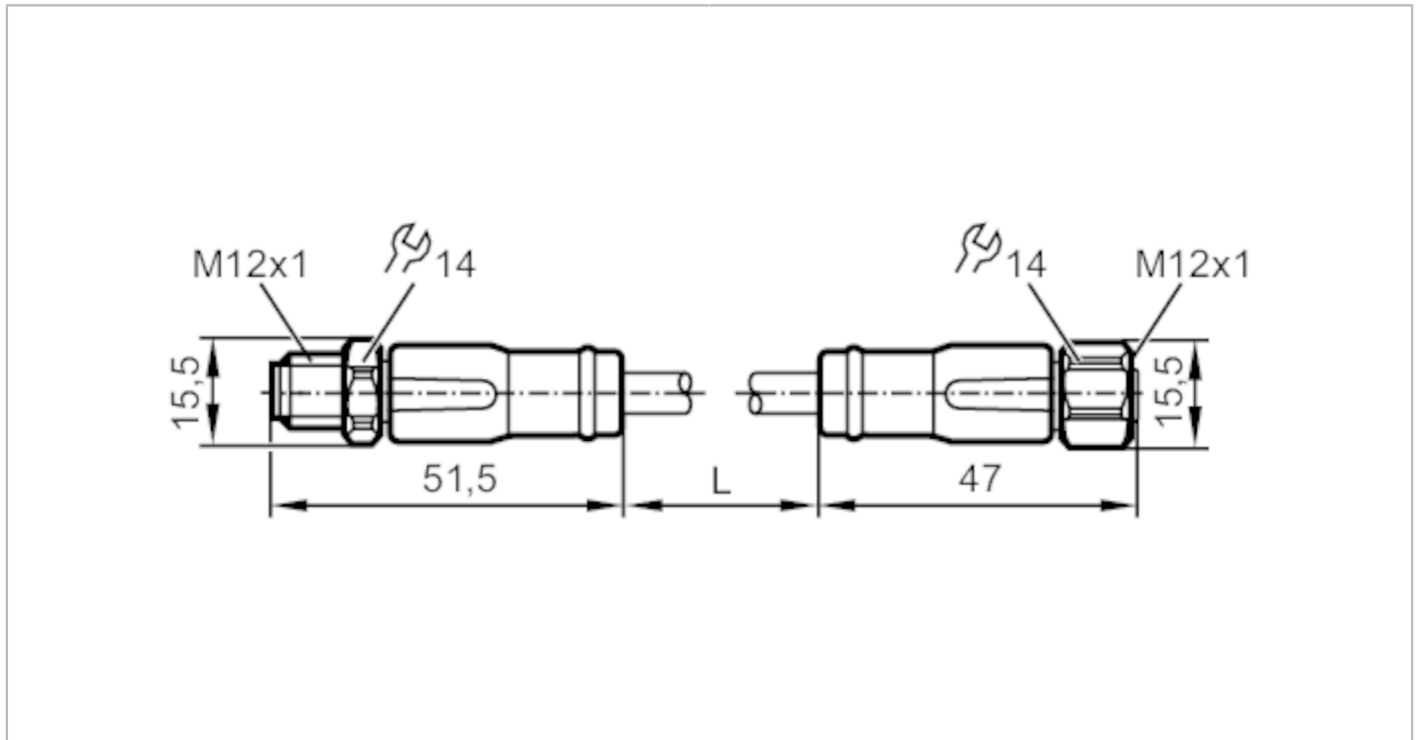


EVF704



Verbindungskabel

VDOGH040VAS0025R04STGH040VAS



| Einsatzbereich | |
|--|---|
| Besondere Eigenschaft | silikonfrei; halogenfrei; Vergoldete Kontakte; Abgeschirmte Leitung; Schleppketteneignung |
| Applikation | Hygiene- und Nassbereiche in der Lebensmittelindustrie |
| Silikonfrei | ja |
| Elektrische Daten | |
| Betriebsspannung [V] | < 50 AC / < 60 DC |
| Schutzklasse | III |
| Strombelastbarkeit gesamt [A] | 4 |
| Umgebungsbedingungen | |
| Umgebungstemperatur [°C] | -25...100 |
| Umgebungstemperatur bewegt [°C] | 0...100 |
| Lagertemperatur [°C] | -25...55 |
| Lagerfeuchte [%] | 10...100 |
| Sonstige klimatische Bedingungen für die Lagerung gemäß angegebener Klasse | 1K22/ DIN 60721-3-1 |
| Schutzart | IP 65; IP 67; IP 68; IP 69K |
| Mechanische Daten | |
| Gewicht [g] | 102 |
| Werkstoff Griffkörper | PP, halogenfrei |
| Werkstoff Überwurfmutter | 1.4404 (Edelstahl / 316L) |
| Werkstoff Dichtung | EPDM |



Verbindungskabel

VDOGH040VAS0025R04STGH040VAS

| | | |
|----------------------|-----------------------------------|---|
| Schleppketteneignung | ja | |
| Schleppketteneignung | Biegeradius bei flexiblem Einsatz | min. 10 x Kabeldurchmesser |
| | Verfahrgeschwindigkeit | max. 3,3 m/s bei 5 m horizontaler Verfahrlänge und max. Beschleunigung von 5 m/s ² |
| | Biegezyklen | > 1 Mio. |
| | Torsionsbeanspruchung | ± 180 °/m |

Bemerkungen

| | |
|--------------------|---------|
| Verpackungseinheit | 1 Stück |
|--------------------|---------|

Elektrischer Anschluss - Stecker

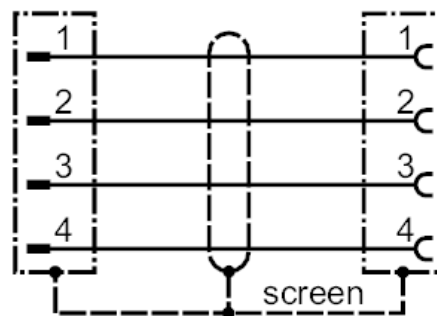
Steckverbindung: 1 x M12, gerade; Codierung: A; Griffkörper: PP, halogenfrei; Arretierung: 1.4404 (Edelstahl / 316L); Kontakte: vergoldet; Anzugsdrehmoment: 0,6...1,2 Nm; Geschirmte Anschlussleitung: Schirm aufgelegt; Maximalwert des Gegenstückes beachten!



Elektrischer Anschluss

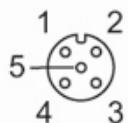
Kabel: 25 m, MPPE, halogenfrei, grau, Ø 5,2 mm, abgeschirmt; 4 x 0,34 mm² (42 x Ø 0,1 mm)

Anschluss



Elektrischer Anschluss - Buchse

Steckverbindung: 1 x M12, gerade; Codierung: A; Griffkörper: PP, halogenfrei; Arretierung: 1.4404 (Edelstahl / 316L); Dichtung: EPDM; Kontakte: vergoldet; Anzugsdrehmoment: 0,6...1,5 Nm; Geschirmte Anschlussleitung: Schirm aufgelegt



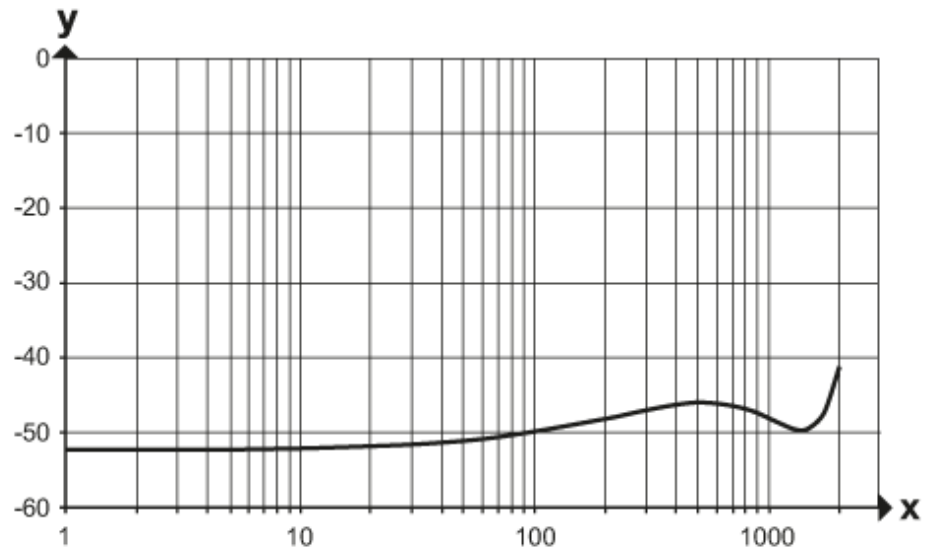


Verbindungskabel

VDOGH040VAS0025R04STGH040VAS

Diagramme und Kurven

Schirmdämpfungskennlinie



x Frequenz (MHz)

y Schirmdämpfung (dB)

gemäß DIN EN 60512-23-3