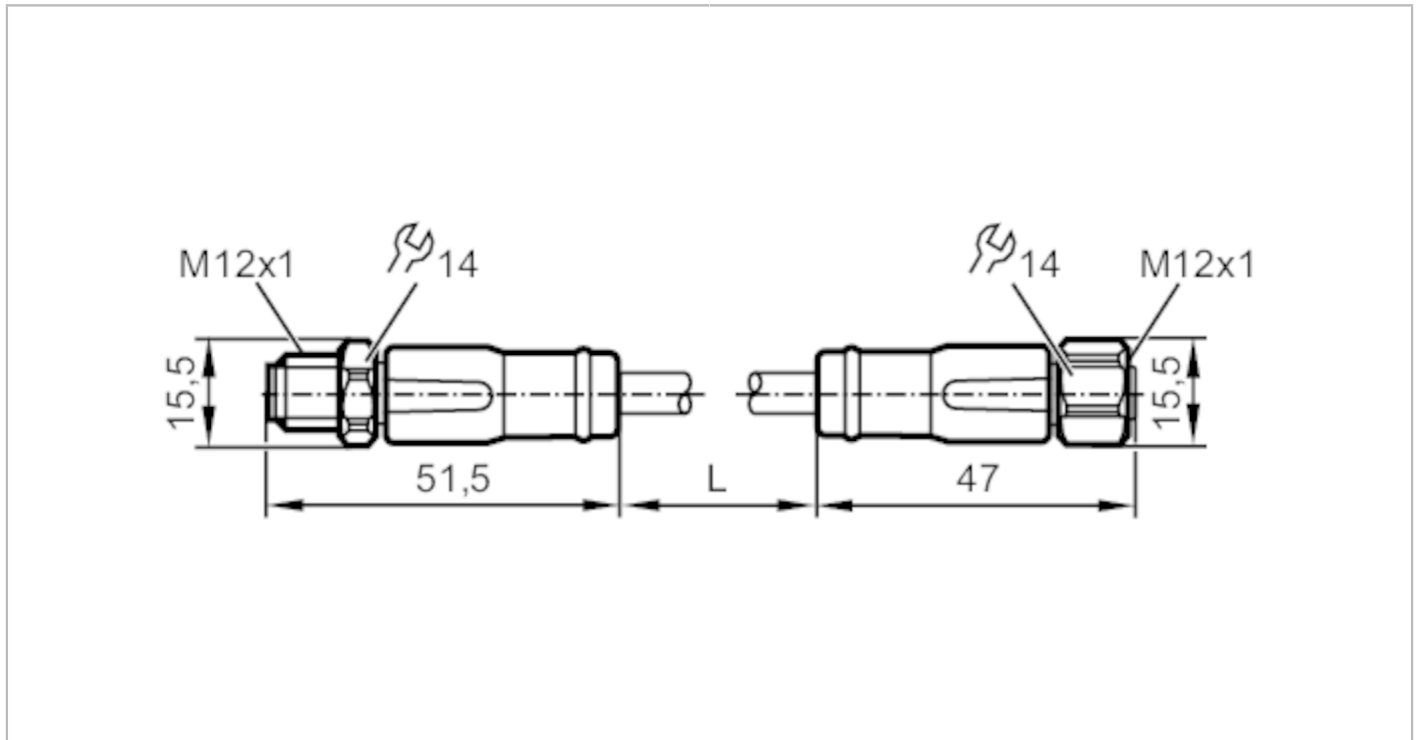


EVF706



Verbindungskabel

VDOGH050VAS0005R05STGH050VAS



Einsatzbereich	
Besondere Eigenschaft	silikonfrei; halogenfrei; Vergoldete Kontakte; Abgeschirmte Leitung; Schleppketteneignung
Applikation	Hygiene- und Nassbereiche in der Lebensmittelindustrie
Silikonfrei	ja
Elektrische Daten	
Betriebsspannung [V]	< 30 AC / < 36 DC
Schutzklasse	III
Strombelastbarkeit gesamt [A]	4
Umgebungsbedingungen	
Umgebungstemperatur [°C]	-25...100
Umgebungstemperatur bewegt [°C]	0...100
Lagertemperatur [°C]	-25...55
Lagerfeuchte [%]	10...100
Sonstige klimatische Bedingungen für die Lagerung gemäß angegebener Klasse	1K22/ DIN 60721-3-1
Schutzart	IP 65; IP 67; IP 68; IP 69K
Mechanische Daten	
Gewicht [g]	231,4
Werkstoff Griffkörper	PP
Werkstoff Überwurfmutter	1.4404 (Edelstahl / 316L)
Werkstoff Dichtung	EPDM



Verbindungskabel

VDOGH050VAS0005R05STGH050VAS

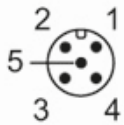
Schleppketteneignung	ja	
Schleppketteneignung	Biegeradius bei flexiblem Einsatz	min. 10 x Kabeldurchmesser
	Verfahrgeschwindigkeit	max. 3,3 m/s bei 5 m horizontaler Verfahrlänge und max. Beschleunigung von 5 m/s ²
	Biegezyklen	> 1 Mio.
	Torsionsbeanspruchung	± 180 °/m

Bemerkungen

Verpackungseinheit	1 Stück
--------------------	---------

Elektrischer Anschluss - Stecker

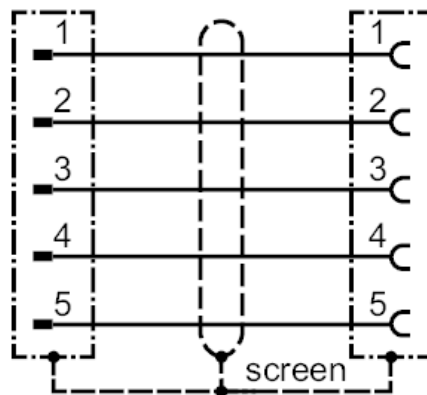
Steckverbindung: 1 x M12, gerade; Codierung: A; Griffkörper: PP; Arretierung: 1.4404 (Edelstahl / 316L); Kontakte: vergoldet; Anzugsdrehmoment: 0,6...1,2 Nm; Geschirmte Anschlussleitung: Schirm aufgelegt; Maximalwert des Gegenstückes beachten!



Elektrischer Anschluss

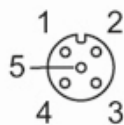
Kabel: 5 m, MPPE, halogenfrei, grau, Ø 5,2 mm, abgeschirmt; 5 x 0,25 mm² (32 x Ø 0,1 mm)

Anschluss



Elektrischer Anschluss - Buchse

Steckverbindung: 1 x M12, gerade; Codierung: A; Griffkörper: PP; Arretierung: 1.4404 (Edelstahl / 316L); Dichtung: EPDM; Kontakte: vergoldet; Anzugsdrehmoment: 0,6...1,5 Nm; Geschirmte Anschlussleitung: Schirm aufgelegt



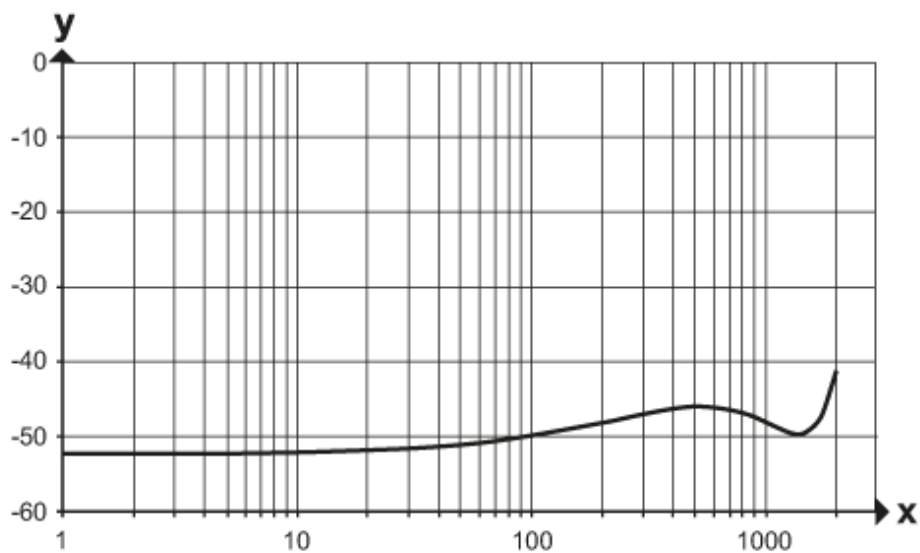


Verbindungskabel

VDOGH050VAS0005R05STGH050VAS

Diagramme und Kurven

Schirmdämpfungskennlinie



x Frequenz (MHz)

y Schirmdämpfung (dB)

gemäß DIN EN 60512-23-3