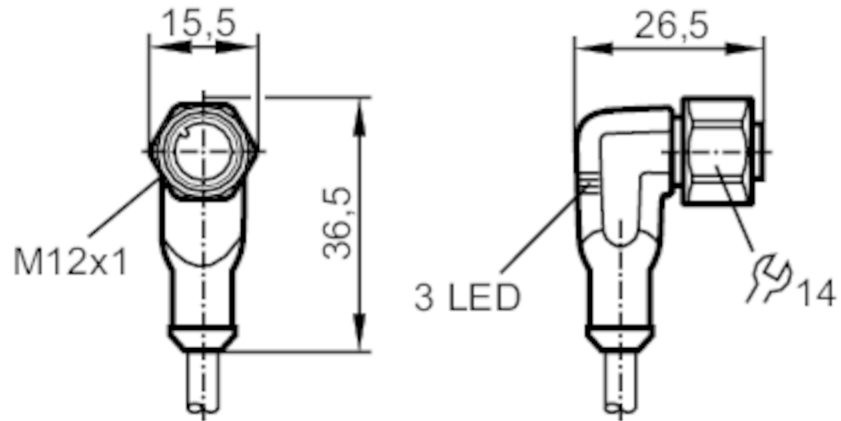


# EVM007



## Anschlusskabel mit Buchse

ADOAH043VAS0002H04



### Einsatzbereich

Besondere Eigenschaft	silikonfrei; halogenfrei; Vergoldete Kontakte; Schleppketteneignung
Applikation	Anwendungen in besonders rauer Umgebung; Für den mobilen Einsatz
Silikonfrei	ja

### Elektrische Daten

Betriebsspannung	[V]	10...36 DC
Schutzklasse		II
Strombelastbarkeit gesamt	[A]	4

### Ausgänge

Elektrische Ausführung	PNP
------------------------	-----

### Umgebungsbedingungen

Umgebungstemperatur	[°C]	-40...90
Hinweis zur Umgebungstemperatur		cULus: ...75 °C
Umgebungstemperatur bewegt	[°C]	-25...90
Hinweis zur Umgebungstemperatur bewegt		cULus: ...75 °C
Schutzart		IP 65; IP 67; IP 68; IP 69K

### Zulassungen / Prüfungen

Schwingfestigkeit	EN 60068-2-6 Fc	20 g (10...3000 Hz) / -20 °C / 50 °C 50 Frequenzzyklen, 1 Oktave/Minute, in 3 Achsen
-------------------	-----------------	-----------------------------------------------------------------------------------------



## Anschlusskabel mit Buchse

ADOAH043VAS0002H04

Schockfestigkeit	EN 60068-2-27 Ea	100 g 11 ms Halbsinus; je 6 Schocks in jede Richtung der 3 Koordinatenachsen / -40 °C / 85 °C
Dauerschockfestigkeit	EN 60068-2-29 Eb	40 g 6 ms; je 4000 Schocks in jede Richtung der 3 Koordinatenachsen / -20 °C / 50 °C
Schneller Temperaturwechsel	EN 60068-2-14 Na	TA = -40°C; TB = 85°C; t1 = 30 min; t2 = < 10 s 50 Zyklen
Salzsprühnebeltest	EN 60068-2-52 Kb	Schärfegrad 5 (4 Prüfzyklen)
MTTF [Jahre]		20027

### Mechanische Daten

Gewicht [g]	85	
Abmessungen [mm]	26,5 x 15,5 x 36,5	
Werkstoff Griffkörper	TPU	
Werkstoff Überwurfmutter	1.4404 (Edelstahl / 316L)	
Werkstoff Dichtung	FKM	
Schleppketteneignung	ja	
Schleppketteneignung	Biegeradius bei flexiblem Einsatz	min. 10 x Kabeldurchmesser
	Verfahrgeschwindigkeit	max. 3,3 m/s bei 5 m horizontaler Verfahrlänge und max. Beschleunigung von 5 m/s <sup>2</sup>
	Biegezyklen	> 5 Mio.
	Torsionsbeanspruchung	± 180 °/m

### Anzeigen / Bedienelemente

Anzeige	Schaltzustand	2 x LED, gelb
	Betrieb	1 x LED, grün

### Bemerkungen

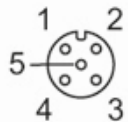
Verpackungseinheit	1 Stück
--------------------	---------

### Elektrischer Anschluss

Kabel: 2 m, PUR, halogenfrei, schwarz, Ø 4,9 mm; 4 x 0,34 mm<sup>2</sup> (42 x Ø 0,1 mm )

### Elektrischer Anschluss - Buchse

Steckverbindung: 1 x M12, abgewinkelt; Codierung: A; Griffkörper: TPU, schwarz transparent; Arretierung: 1.4404 (Edelstahl / 316L); Dichtung: FKM; Kontakte: vergoldet; Anzugsdrehmoment: 0,6...1,5 Nm



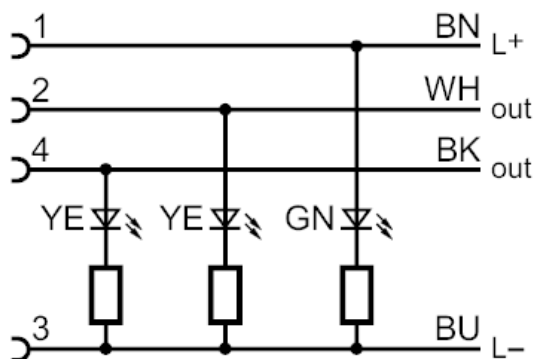
# EVM007



## Anschlusskabel mit Buchse

ADOAH043VAS0002H04

### Anschluss



BK =	Adernfarben :
BN =	schwarz
BU =	braun
WH =	blau
	weiß