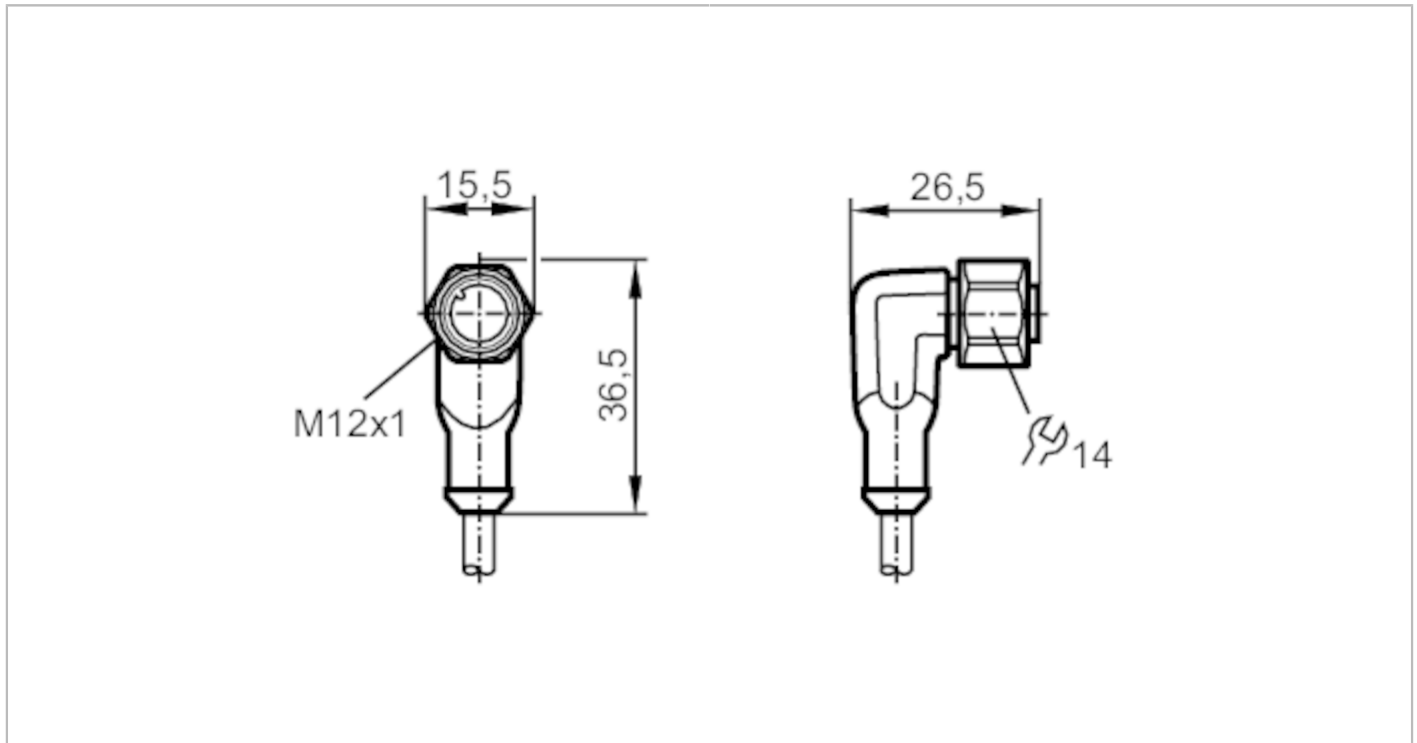


# EVM095



## Anschlusskabel mit Buchse

ADOAH040VAS0030C04



Einsatzbereich		
Besondere Eigenschaft	silikonfrei; halogenfrei; Vergoldete Kontakte; Abgeschirmte Leitung; Schleppketteneignung	
Applikation	Anwendungen in besonders rauer Umgebung; Für den mobilen Einsatz	
Silikonfrei	ja	
Elektrische Daten		
Betriebsspannung [V]	< 50 AC / < 60 DC	
Schutzklasse	III	
Strombelastbarkeit gesamt [A]	4	
Umgebungsbedingungen		
Umgebungstemperatur [°C]	-40...90	
Hinweis zur Umgebungstemperatur	cULus: ...75 °C	
Umgebungstemperatur bewegt [°C]	-25...90	
Hinweis zur Umgebungstemperatur bewegt	cULus: ...75 °C	
Schutzart	IP 65; IP 67; IP 68; IP 69K	
Zulassungen / Prüfungen		
Schwingfestigkeit	EN 60068-2-6 Fc	20 g (10...3000 Hz) / -20 °C / 50 °C
		50 Frequenzzyklen, 1 Oktave/Minute, in 3 Achsen
Schockfestigkeit	EN 60068-2-27 Ea	100 g 11 ms Halbsinus; je 6 Schocks in jede Richtung der 3 Koordinatenachsen / -40 °C / 85 °C



## Anschlusskabel mit Buchse

ADOAH040VAS0030C04

Dauerschockfestigkeit	EN 60068-2-29 Eb	40 g 6 ms; je 4000 Schocks in jede Richtung der 3 Koordinatenachsen / -20 °C / 50 °C
Schneller Temperaturwechsel	EN 60068-2-14 Na	TA = -40°C; TB = 85°C; t1 = 30 min; t2 = < 10 s 50 Zyklen
Salzsprühnebeltest	EN 60068-2-52 Kb	Schärfegrad 5 (4 Prüfzyklen)

### Mechanische Daten

Gewicht	[g]	1182,65
Abmessungen	[mm]	26,5 x 15,5 x 36,5
Werkstoff Griffkörper		TPU
Werkstoff Überwurfmutter		1.4404 (Edelstahl / 316L)
Werkstoff Dichtung		FKM
Schleppketteneignung		ja
Schleppketteneignung	Biegeradius bei flexiblem Einsatz	min. 10 x Kabeldurchmesser
	Verfahrgeschwindigkeit	max. 3,3 m/s bei 5 m horizontaler Verfahrlänge und max. Beschleunigung von 5 m/s <sup>2</sup>
	Biegezyklen	> 2 Mio.
	Torsionsbeanspruchung	± 180 °/m

### Bemerkungen

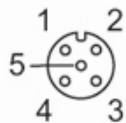
Verpackungseinheit	1 Stück
--------------------	---------

### Elektrischer Anschluss

Kabel: 30 m, PUR, halogenfrei, schwarz, Ø 4,9 mm, abgeschirmt; 4 x 0,34 mm<sup>2</sup> (4 x Ø 0,1 mm )

### Elektrischer Anschluss - Buchse

Steckverbindung: 1 x M12, abgewinkelt; Codierung: A; Griffkörper: TPU, orange; Arretierung: 1.4404 (Edelstahl / 316L); Dichtung: FKM; Kontakte: vergoldet; Anzugsdrehmoment: 0,6...1,5 Nm; Geschirmte Anschlussleitung: Schirm nicht aufgelegt



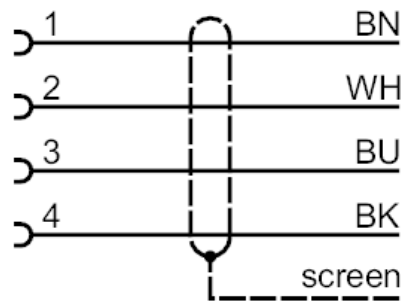
# EVM095



## Anschlusskabel mit Buchse

ADOAH040VAS0030C04

### Anschluss



BK =	Adernfarben :	schwarz
BN =		braun
BU =		blau
WH =		weiß