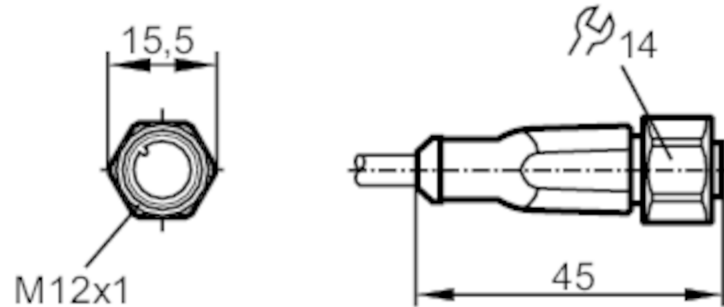




Anschlusskabel mit Buchse

ADOGH050VAS0025H05



Einsatzbereich

Besondere Eigenschaft	silikonfrei; halogenfrei; Vergoldete Kontakte; Schleppketteneignung
Applikation	Anwendungen in besonders rauer Umgebung; Für den mobilen Einsatz
Silikonfrei	ja

Elektrische Daten

Betriebsspannung	[V]	< 60 AC/DC
Schutzklasse		II
Strombelastbarkeit gesamt	[A]	4

Umgebungsbedingungen

Umgebungstemperatur	[°C]	-40...90
Hinweis zur Umgebungstemperatur		cULus: ...75 °C
Umgebungstemperatur bewegt	[°C]	-25...90
Hinweis zur Umgebungstemperatur bewegt		cULus: ...75 °C
Lagertemperatur	[°C]	-25...55
Lagerfeuchte	[%]	10...100
Sonstige klimatische Bedingungen für die Lagerung gemäß angegebener Klasse		1K22/ DIN 60721-3-1
Schutzart		IP 65; IP 67; IP 68; IP 69K



Anschlusskabel mit Buchse

ADOGH050VAS0025H05

Zulassungen / Prüfungen		
Schwingfestigkeit	EN 60068-2-6 Fc	20 g (10...3000 Hz) / -20 °C / 50 °C 50 Frequenzzyklen, 1 Oktave/Minute, in 3 Achsen
Schockfestigkeit	EN 60068-2-27 Ea	100 g 11 ms Halbsinus; je 6 Schocks in jede Richtung der 3 Koordinatenachsen / -40 °C / 85 °C
Dauerschockfestigkeit	EN 60068-2-29 Eb	40 g 6 ms; je 4000 Schocks in jede Richtung der 3 Koordinatenachsen / -20 °C / 50 °C
Schneller Temperaturwechsel	EN 60068-2-14 Na	TA = -40°C; TB = 85°C; t1 = 30 min; t2 = < 10 s 50 Zyklen
Salzsprühnebeltest	EN 60068-2-52 Kb	Schärfegrad 5 (4 Prüfzyklen)

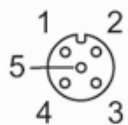
Mechanische Daten		
Gewicht	[g]	839,2
Abmessungen	[mm]	15,5 x 15,5 x 45
Werkstoff Griffkörper		TPU
Werkstoff Überwurfmutter		1.4404 (Edelstahl / 316L)
Werkstoff Dichtung		FKM
Schleppketteneignung		ja
Schleppketteneignung	Biegeradius bei flexiblem Einsatz	min. 10 x Kabeldurchmesser
	Verfahrgeschwindigkeit	max. 3,3 m/s bei 5 m horizontaler Verfahrlänge und max. Beschleunigung von 5 m/s ²
	Biegezyklen	> 5 Mio.
	Torsionsbeanspruchung	± 180 °/m

Bemerkungen	
Verpackungseinheit	1 Stück

Elektrischer Anschluss
Kabel: 25 m, PUR, halogenfrei, schwarz, Ø 4,9 mm; 5 x 0,34 mm ² (42 x Ø 0,1 mm)

Elektrischer Anschluss - Buchse

Steckverbindung: 1 x M12, gerade; Codierung: A; Griffkörper: TPU, orange; Arretierung: 1.4404 (Edelstahl / 316L); Dichtung: FKM; Kontakte: vergoldet; Anzugsdrehmoment: 0,6...1,5 Nm

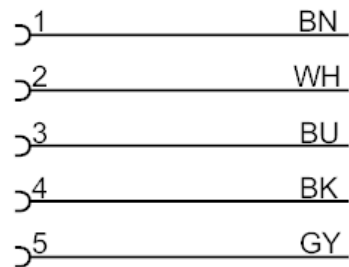




Anschlusskabel mit Buchse

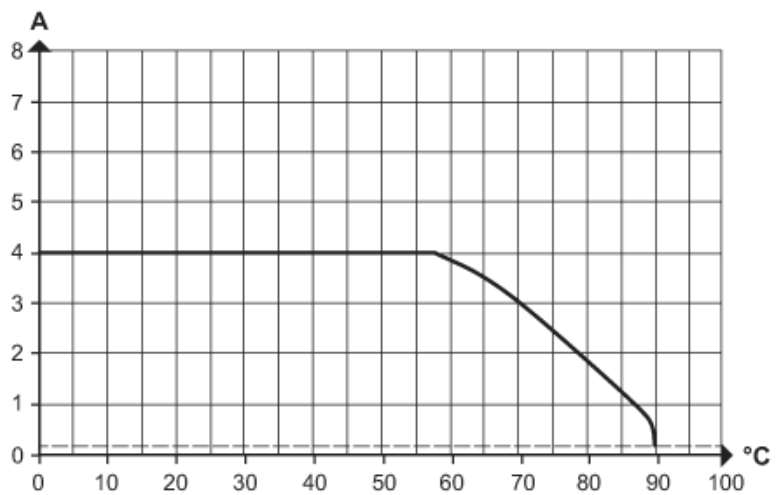
ADOGH050VAS0025H05

Anschluss



	Aderfarben :
BK =	schwarz
BN =	braun
BU =	blau
GY =	grau
WH =	weiß

Diagramme und Kurven



Derating $I_{max} * 0,8$ DIN EN 60512-5-2

X Umgebungstemperatur [°C]

Y Strom [A]