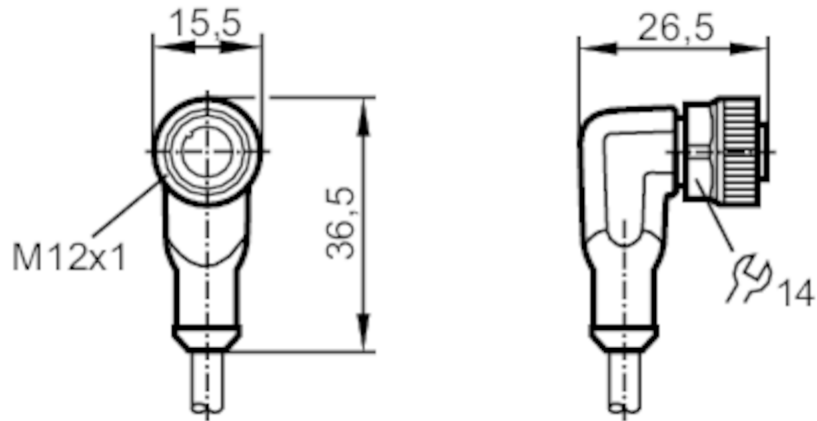




## Anschlusskabel mit Buchse

ADOAH030ZDB0007E03



### Einsatzbereich

|                       |  |
|-----------------------|--|
| Besondere Eigenschaft | silikonfrei; Vergoldete Kontakte; Schleppketteneignung |
| Applikation           | Industrielle Anwendungen / Fabrikautomation            |
| Silikonfrei           | ja   |

### Elektrische Daten

|                           |     |                     |
|---------------------------|-----|---------------------|
| Betriebsspannung          | [V] | < 250 AC / < 300 DC |
| Schutzklasse              |     | II                  |
| Strombelastbarkeit gesamt | [A] | 4                   |

### Umgebungsbedingungen

|  |      |                     |
|--|------|---------------------|
| Umgebungstemperatur  | [°C] | -25...70            |
| Umgebungstemperatur bewegt   | [°C] | 5...70              |
| Lagertemperatur  | [°C] | -25...55            |
| Lagerfeuchte   | [%]  | 10...100            |
| Sonstige klimatische Bedingungen für die Lagerung gemäß angegebener Klasse |      | 1K22/ DIN 60721-3-1 |
| Schutzart  |      | IP 65; IP 67        |

### Mechanische Daten

|                          |      |                     |
|--------------------------|------|---------------------|
| Gewicht                  | [g]  | 228,4               |
| Abmessungen              | [mm] | 26,5 x 15,5 x 36,5  |
| Werkstoff Griffkörper    |      | TPU                 |
| Werkstoff Überwurfmutter |      | Messing, vernickelt |



## Anschlusskabel mit Buchse

ADOAH030ZDB0007E03

|                      |                                   |   |
|----------------------|-----------------------------------|---|
| Werkstoff Dichtung   | FKM                               |   |
| Schleppketteneignung | ja                                |   |
| Schleppketteneignung | Biegeradius bei flexiblem Einsatz | min. 10 x Kabeldurchmesser  |
|                      | Verfahrgeschwindigkeit            | max. 3,3 m/s bei 5 m horizontaler Verfahrlänge und max. Beschleunigung von 5 m/s <sup>2</sup> |
|                      | Biegezyklen                       | 1 Mio.  |
|                      | Torsionsbeanspruchung             | ± 180 °/m   |

### Bemerkungen

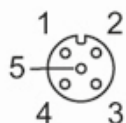
Verpackungseinheit 1 Stück

### Elektrischer Anschluss

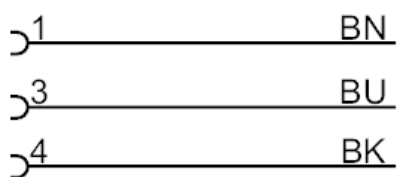
Kabel: 7 m, PVC, schwarz, Ø 4,5 mm; 3 x 0,25 mm<sup>2</sup> (14 x Ø 0,15 mm )

### Elektrischer Anschluss - Buchse

Steckverbindung: 1 x M12, abgewinkelt; Codierung: A; Griffkörper: TPU, orange; Arretierung: Messing, vernickelt; Dichtung: FKM; Kontakte: vergoldet; Anzugsdrehmoment: 0,6...1,5 Nm



### Anschluss



Adernfarben :  
 BK = schwarz  
 BN = braun  
 BU = blau