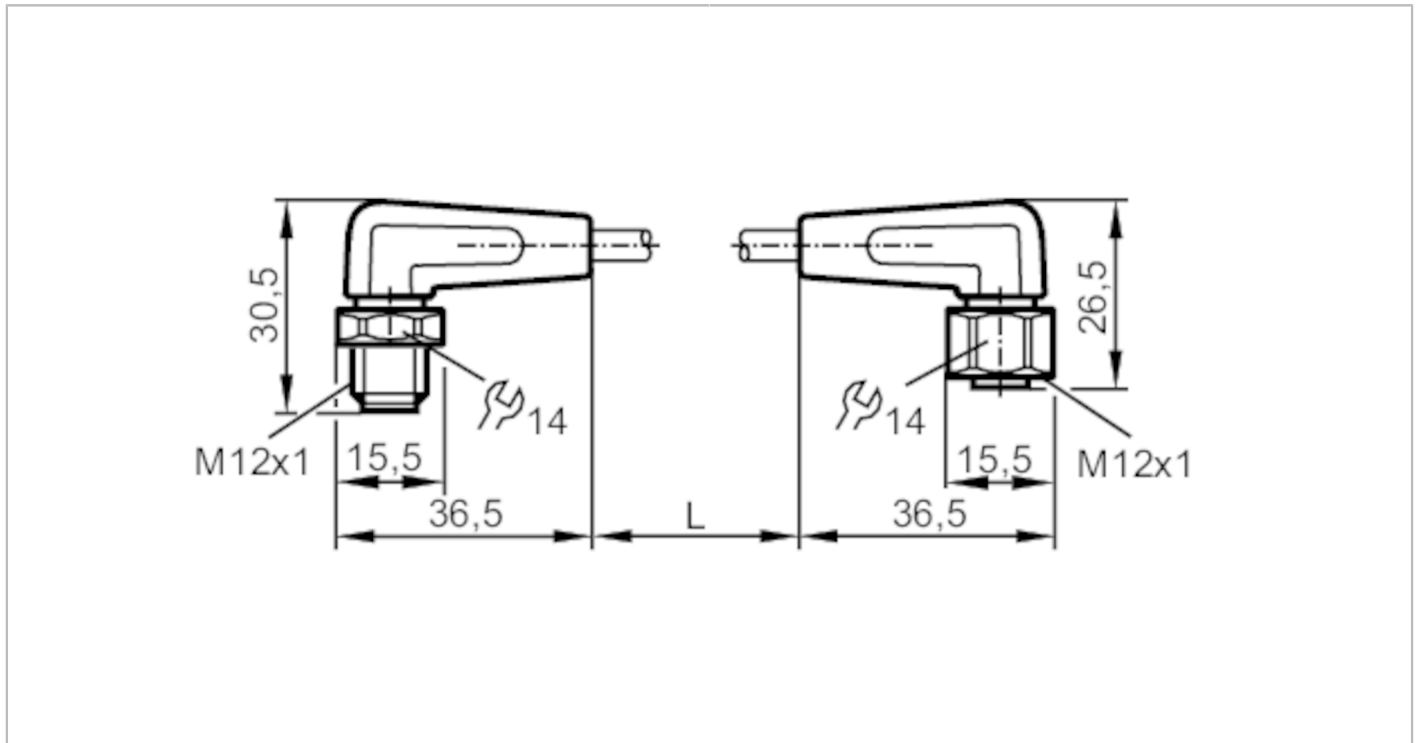


# EVT110



## Verbindungskabel

VDOAH030VAS00,6E03STA030VAS



Einsatzbereich	
Besondere Eigenschaft	silikonfrei; Vergoldete Kontakte; Schleppketteneignung
Applikation	Hygiene- und Nassbereiche in der Lebensmittelindustrie
Silikonfrei	ja
Elektrische Daten	
Betriebsspannung [V]	< 250 AC / < 300 DC
Schutzklasse	II
Strombelastbarkeit gesamt [A]	4
Umgebungsbedingungen	
Umgebungstemperatur [°C]	-25...100
Hinweis zur Umgebungstemperatur	cULus: ...50
Umgebungstemperatur bewegt [°C]	5...100
Hinweis zur Umgebungstemperatur bewegt	cULus: ...50
Lagertemperatur [°C]	-25...55
Lagerfeuchte [%]	10...100
Sonstige klimatische Bedingungen für die Lagerung gemäß angegebener Klasse	1K22/ DIN 60721-3-1
Schutzart	IP 65; IP 67; IP 68; IP 69K

# EVT110



## Verbindungskabel

VDOAH030VAS00,6E03STAH030VAS

Mechanische Daten		
Gewicht [g]	54,7	
Abmessungen [mm]	30,5 x 15,5 x 36,5	
Werkstoff Griffkörper	PVC	
Werkstoff Überwurfmutter	1.4404 (Edelstahl / 316L)	
Werkstoff Dichtung	EPDM	
Schleppketteneignung	ja	
Schleppketteneignung	Biegeradius bei flexiblem Einsatz	min. 10 x Kabeldurchmesser
	Verfahrgeschwindigkeit	max. 3,3 m/s bei 5 m horizontaler Verfahrlänge und max. Beschleunigung von 5 m/s <sup>2</sup>
	Biegezyklen	> 1 Mio.
	Torsionsbeanspruchung	± 180 °/m

Bemerkungen	
Verpackungseinheit	1 Stück

### Elektrischer Anschluss - Stecker

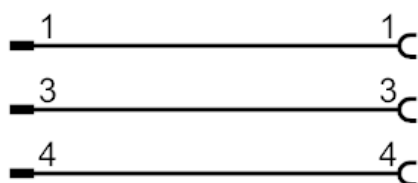
Steckverbindung: 1 x M12, abgewinkelt; Codierung: A; Griffkörper: PVC, orange; Arretierung: 1.4404 (Edelstahl / 316L); Kontakte: vergoldet; Anzugsdrehmoment: 0,6...1,5 Nm



### Elektrischer Anschluss

Kabel: 0,6 m, PVC, orange, Ø 4,9 mm; 3 x 0,34 mm<sup>2</sup> (42 x Ø 0,1 mm )

### Anschluss



# EVT110



## Verbindungskabel

VDOAH030VAS00,6E03STAH030VAS

### Elektrischer Anschluss - Buchse

Steckverbindung: 1 x M12, abgewinkelt; Codierung: A; Griffkörper: PVC, orange; Arretierung: 1.4404 (Edelstahl / 316L); Dichtung: EPDM; Kontakte: vergoldet; Anzugsdrehmoment: 0,6...1,5 Nm

