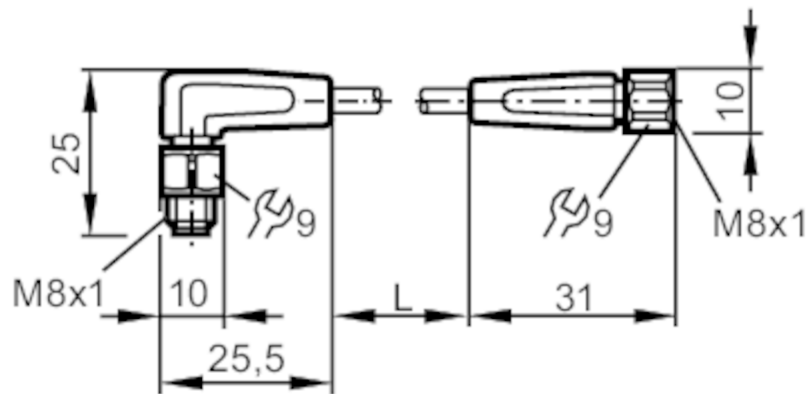


# EVT160



## Verbindungskabel

VDOGF030VAS00,3E03STAF030VAS



### Einsatzbereich

Besondere Eigenschaft	silikonfrei; Vergoldete Kontakte; Schleppketteneignung
Applikation	Hygiene- und Nassbereiche in der Lebensmittelindustrie
Silikonfrei	ja

### Elektrische Daten

Betriebsspannung	[V]	< 50 AC / < 60 DC
Schutzklasse		III
Strombelastbarkeit gesamt	[A]	3

### Umgebungsbedingungen

Umgebungstemperatur	[°C]	-25...80
Hinweis zur Umgebungstemperatur		cULus: ...50 °C
Umgebungstemperatur bewegt	[°C]	5...80
Hinweis zur Umgebungstemperatur bewegt		cULus: ...50 °C
Schutzart		IP 65; IP 67; IP 68; IP 69K

### Mechanische Daten

Gewicht	[g]	30,4
Abmessungen	[mm]	25 x 10 x 25,5
Werkstoff Griffkörper		PVC
Werkstoff Überwurfmutter		1.4404 (Edelstahl / 316L)
Werkstoff Dichtung		FKM
Schleppketteneignung		ja



## Verbindungskabel

VDOGF030VAS00,3E03STAF030VAS

Schleppketteneignung	Biegeradius bei flexiblem Einsatz	min. 10 x Kabeldurchmesser
	Verfahrgeschwindigkeit	max. 3,3 m/s bei 5 m horizontaler Verfahrlänge und max. Beschleunigung von 5 m/s <sup>2</sup>
	Biegezyklen	> 1 Mio.
	Torsionsbeanspruchung	± 180 °/m

### Bemerkungen

Verpackungseinheit	1 Stück
--------------------	---------

### Elektrischer Anschluss - Stecker

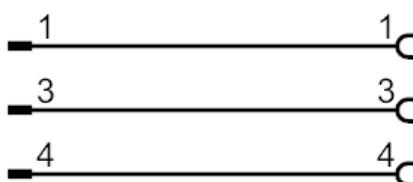
Steckverbindung: 1 x M8, abgewinkelt; Codierung: A; Griffkörper: PVC, orange; Arretierung: 1.4404 (Edelstahl / 316L); Kontakte: vergoldet; Anzugsdrehmoment: 0,3...0,5 Nm



### Elektrischer Anschluss

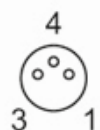
Kabel: 0,3 m, PVC, orange, Ø 4,9 mm; 3 x 0,34 mm<sup>2</sup> (42 x Ø 0,1 mm )

### Anschluss



### Elektrischer Anschluss - Buchse

Steckverbindung: 1 x M8, gerade; Codierung: A; Griffkörper: PVC, orange; Arretierung: 1.4404 (Edelstahl / 316L); Dichtung: FKM; Kontakte: vergoldet; Anzugsdrehmoment: 0,3...0,5 Nm





### Diagramme und Kurven

Kennlinie für Derating



- 1 Strom [A]
- 2 Umgebungstemperatur [°C]