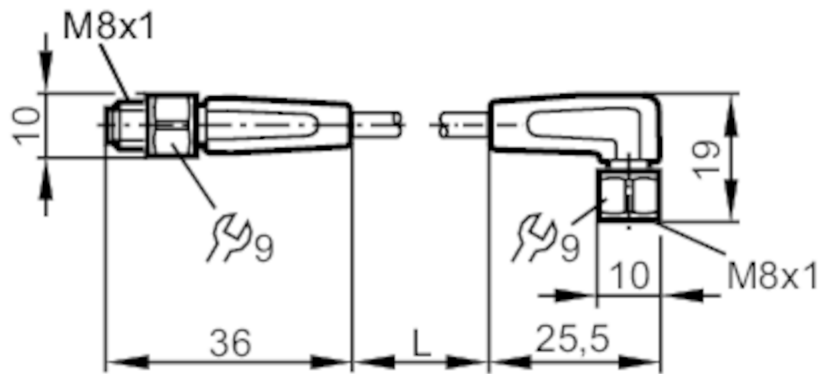




Verbindungskabel

VDOAF040VAS00,6E03STGF030VAS



Einsatzbereich

| | |
|-----------------------|--|
| Besondere Eigenschaft | silikonfrei; Vergoldete Kontakte; Schleppketteneignung |
| Applikation | Hygiene- und Nassbereiche in der Lebensmittelindustrie |
| Silikonfrei | ja |

Elektrische Daten

| | | |
|---------------------------|-----|-------------------|
| Betriebsspannung | [V] | < 50 AC / < 60 DC |
| Schutzklasse | | III |
| Strombelastbarkeit gesamt | [A] | 3 |

Umgebungsbedingungen

| | | |
|--|------|-----------------------------|
| Umgebungstemperatur | [°C] | -25...80 |
| Hinweis zur Umgebungstemperatur | | cULus: ...50 |
| Umgebungstemperatur bewegt | [°C] | 5...80 |
| Hinweis zur Umgebungstemperatur bewegt | | cULus: ...50 |
| Schutzart | | IP 65; IP 67; IP 68; IP 69K |

Mechanische Daten

| | | |
|--------------------------|------|---------------------------|
| Gewicht | [g] | 39 |
| Abmessungen | [mm] | 10 x 10 x 36 |
| Werkstoff Griffkörper | | PVC |
| Werkstoff Überwurfmutter | | 1.4404 (Edelstahl / 316L) |
| Werkstoff Dichtung | | EPDM |
| Schleppketteneignung | | ja |



Verbindungskabel

VDOAF040VAS00,6E03STGF030VAS

| | | |
|----------------------|-----------------------------------|---|
| Schleppketteneignung | Biegeradius bei flexiblem Einsatz | min. 10 x Kabeldurchmesser |
| | Verfahrgeschwindigkeit | max. 3,3 m/s bei 5 m horizontaler Verfahrlänge und max. Beschleunigung von 5 m/s ² |
| | Biegezyklen | > 1 Mio. |
| | Torsionsbeanspruchung | ± 180 °/m |

Bemerkungen

| | |
|--------------------|---------|
| Verpackungseinheit | 1 Stück |
|--------------------|---------|

Elektrischer Anschluss - Stecker

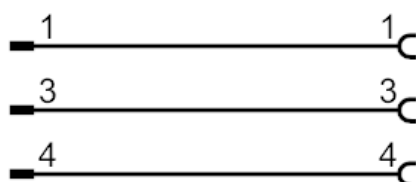
Steckverbindung: 1 x M8, gerade; Codierung: A; Griffkörper: PVC, orange; Arretierung: 1.4404 (Edelstahl / 316L); Kontakte: vergoldet; Anzugsdrehmoment: 0,3...0,5 Nm



Elektrischer Anschluss

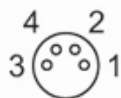
Kabel: 0,6 m, PVC, orange, Ø 4,9 mm; 3 x 0,34 mm² (42 x Ø 0,1 mm)

Anschluss



Elektrischer Anschluss - Buchse

Steckverbindung: 1 x M8, abgewinkelt; Codierung: A; Griffkörper: PVC, orange; Arretierung: 1.4404 (Edelstahl / 316L); Dichtung: EPDM; Kontakte: vergoldet; Anzugsdrehmoment: 0,3...0,5 Nm





Verbindungskabel

VDOAF040VAS00,6E03STGF030VAS

Diagramme und Kurven

Kennlinie für Derating



- 1 Strom [A]
- 2 Umgebungstemperatur [°C]