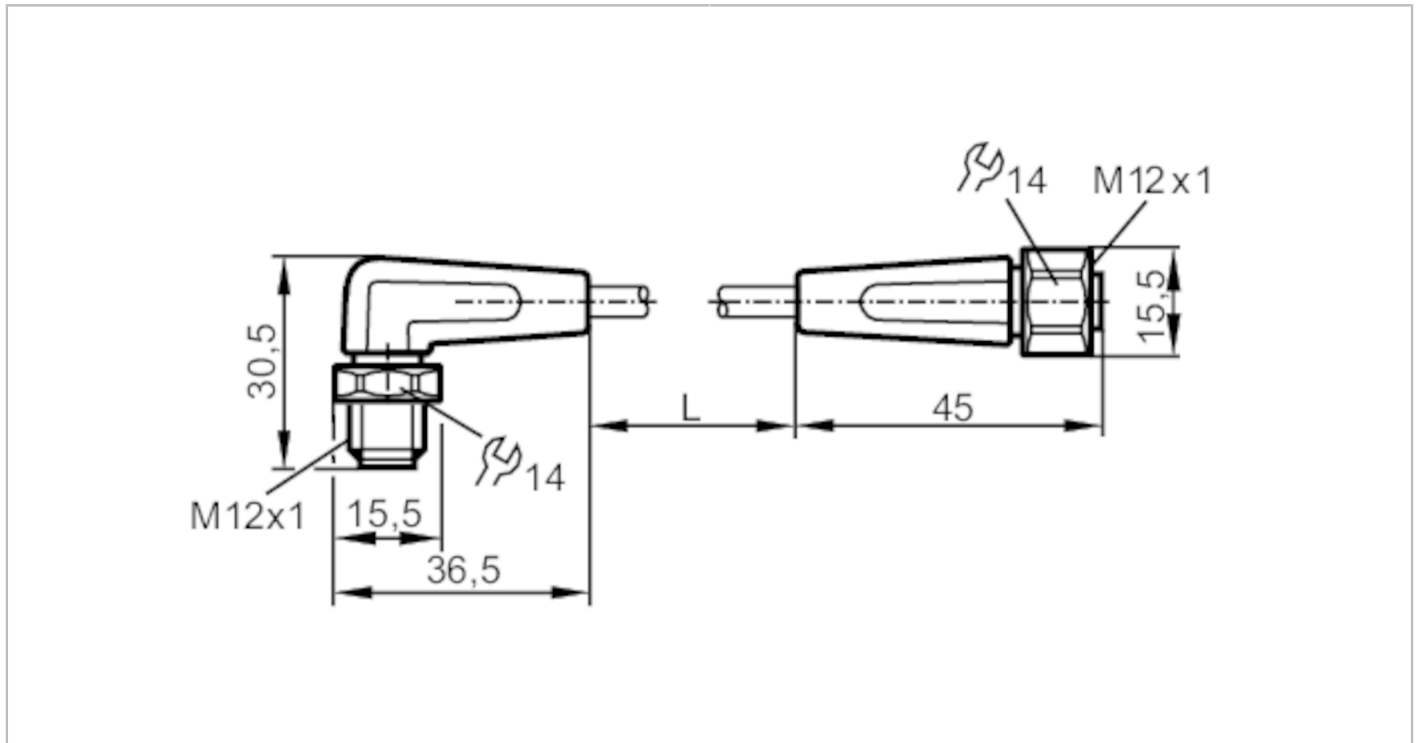


EVT370



Verbindungskabel

VDOGH040VAS00,6E04STAHO40VAS



Einsatzbereich

| | |
|-----------------------|--|
| Besondere Eigenschaft | silikonfrei; Vergoldete Kontakte; Schleppketteneignung |
| Applikation | Hygiene- und Nassbereiche in der Lebensmittelindustrie |
| Silikonfrei | ja |

Elektrische Daten

| | | |
|---------------------------|-----|---------------------|
| Betriebsspannung | [V] | < 250 AC / < 300 DC |
| Schutzklasse | | II |
| Strombelastbarkeit gesamt | [A] | 4 |

Umgebungsbedingungen

| | | |
|--|------|-----------------------------|
| Umgebungstemperatur | [°C] | -25...100 |
| Hinweis zur Umgebungstemperatur | | cULus: ...50 |
| Umgebungstemperatur bewegt | [°C] | 5...100 |
| Hinweis zur Umgebungstemperatur bewegt | | cULus: ...50 |
| Lagertemperatur | [°C] | -25...55 |
| Lagerfeuchte | [%] | 10...100 |
| Sonstige klimatische Bedingungen für die Lagerung gemäß angegebener Klasse | | 1K22/ DIN 60721-3-1 |
| Schutzart | | IP 65; IP 67; IP 68; IP 69K |

EVT370



Verbindungskabel

VDOGH040VAS00,6E04STAH040VAS

| Mechanische Daten | | |
|--------------------------|-----------------------------------|---|
| Gewicht | [g] | 53,7 |
| Abmessungen | [mm] | 30,5 x 15,5 x 36,5 |
| Werkstoff Griffkörper | | PVC |
| Werkstoff Überwurfmutter | | 1.4404 (Edelstahl / 316L) |
| Werkstoff Dichtung | | EPDM |
| Schleppketteneignung | | ja |
| Schleppketteneignung | Biegeradius bei flexiblem Einsatz | min. 10 x Kabeldurchmesser |
| | Verfahrgeschwindigkeit | max. 3,3 m/s bei 5 m horizontaler Verfahrlänge und max. Beschleunigung von 5 m/s ² |
| | Biegezyklen | > 1 Mio. |
| | Torsionsbeanspruchung | ± 180 °/m |

| Bemerkungen | |
|--------------------|---------|
| Verpackungseinheit | 1 Stück |

Elektrischer Anschluss - Stecker

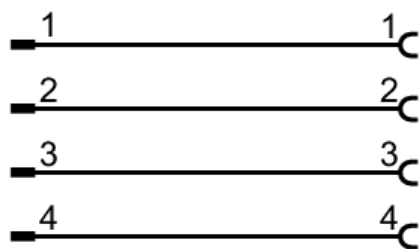
Steckverbindung: 1 x M12, abgewinkelt; Codierung: A; Griffkörper: PVC, orange; Arretierung: 1.4404 (Edelstahl / 316L); Kontakte: vergoldet; Anzugsdrehmoment: 0,6...1,5 Nm



Elektrischer Anschluss

Kabel: 0,6 m, PVC, orange, Ø 4,9 mm; 4 x 0,34 mm² (42 x Ø 0,1 mm)

Anschluss



EVT370



Verbindungskabel

VDOGH040VAS00,6E04STAH040VAS

Elektrischer Anschluss - Buchse

Steckverbindung: 1 x M12, gerade; Codierung: A; Griffkörper: PVC, orange; Arretierung: 1.4404 (Edelstahl / 316L); Dichtung: EPDM; Kontakte: vergoldet; Anzugsdrehmoment: 0,6...1,5 Nm

