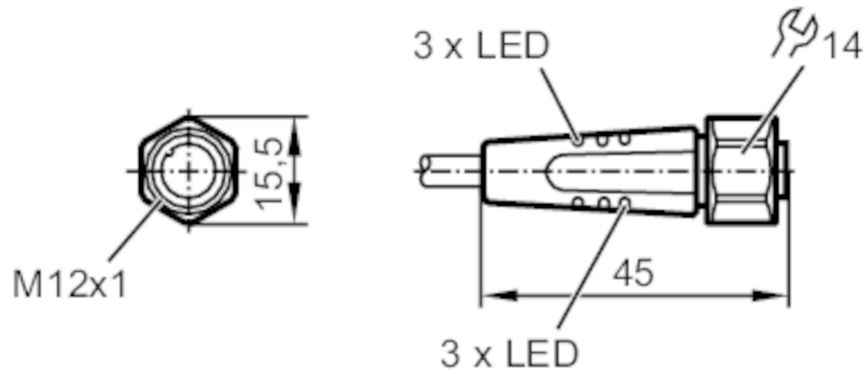




Anschlusskabel mit Buchse

ADOGH046VAS0002E04



Einsatzbereich

Besondere Eigenschaft	silikonfrei; Vergoldete Kontakte; Schleppketteneignung
Applikation	Hygiene- und Nassbereiche in der Lebensmittelindustrie
Silikonfrei	ja

Elektrische Daten

Betriebsspannung	[V]	10...36 DC
Schutzklasse		II
Strombelastbarkeit gesamt	[A]	4

Ausgänge

Elektrische Ausführung	PNP
------------------------	-----

Umgebungsbedingungen

Umgebungstemperatur	[°C]	-25...100
Hinweis zur Umgebungstemperatur		cULus: ...50 °C
Umgebungstemperatur bewegt	[°C]	5...100
Hinweis zur Umgebungstemperatur bewegt		cULus: ...50 °C
Schutzart		IP 65; IP 67; IP 68; IP 69K

Mechanische Daten

Gewicht	[g]	93,3
Abmessungen	[mm]	15,5 x 15,5 x 45
Werkstoff Griffkörper		PVC

EVT461



Anschlusskabel mit Buchse

ADOGH046VAS0002E04

Werkstoff Überwurfmutter	1.4404 (Edelstahl / 316L)	
Werkstoff Dichtung	EPDM	
Schleppketteneignung	ja	
Schleppketteneignung	Biegeradius bei flexiblem Einsatz	min. 10 x Kabeldurchmesser
	Verfahrgeschwindigkeit	max. 3,3 m/s bei 5 m horizontaler Verfahrlänge und max. Beschleunigung von 5 m/s ²
	Biegezyklen	> 1 Mio.
	Torsionsbeanspruchung	± 180 °/m

Anzeigen / Bedienelemente

Anzeige	Schaltzustand	4 x LED, gelb
	Betrieb	2 x LED, grün

Bemerkungen

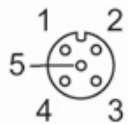
Verpackungseinheit	1 Stück
--------------------	---------

Elektrischer Anschluss

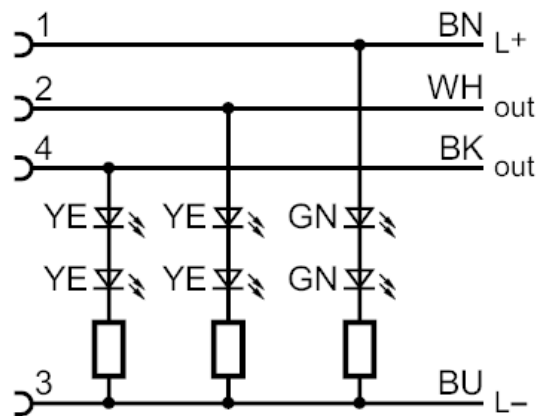
Kabel: 2 m, PVC, orange, Ø 4,9 mm; 4 x 0,34 mm² (42 x Ø 0,1 mm)

Elektrischer Anschluss - Buchse

Steckverbindung: 1 x M12, gerade; Codierung: A; Griffkörper: PVC, schwarz transparent; Arretierung: 1.4404 (Edelstahl / 316L); Dichtung: EPDM; Kontakte: vergoldet; Anzugsdrehmoment: 0,6...1,5 Nm



Anschluss



Adernfarben :
 BK = schwarz
 BN = braun
 BU = blau
 WH = weiß