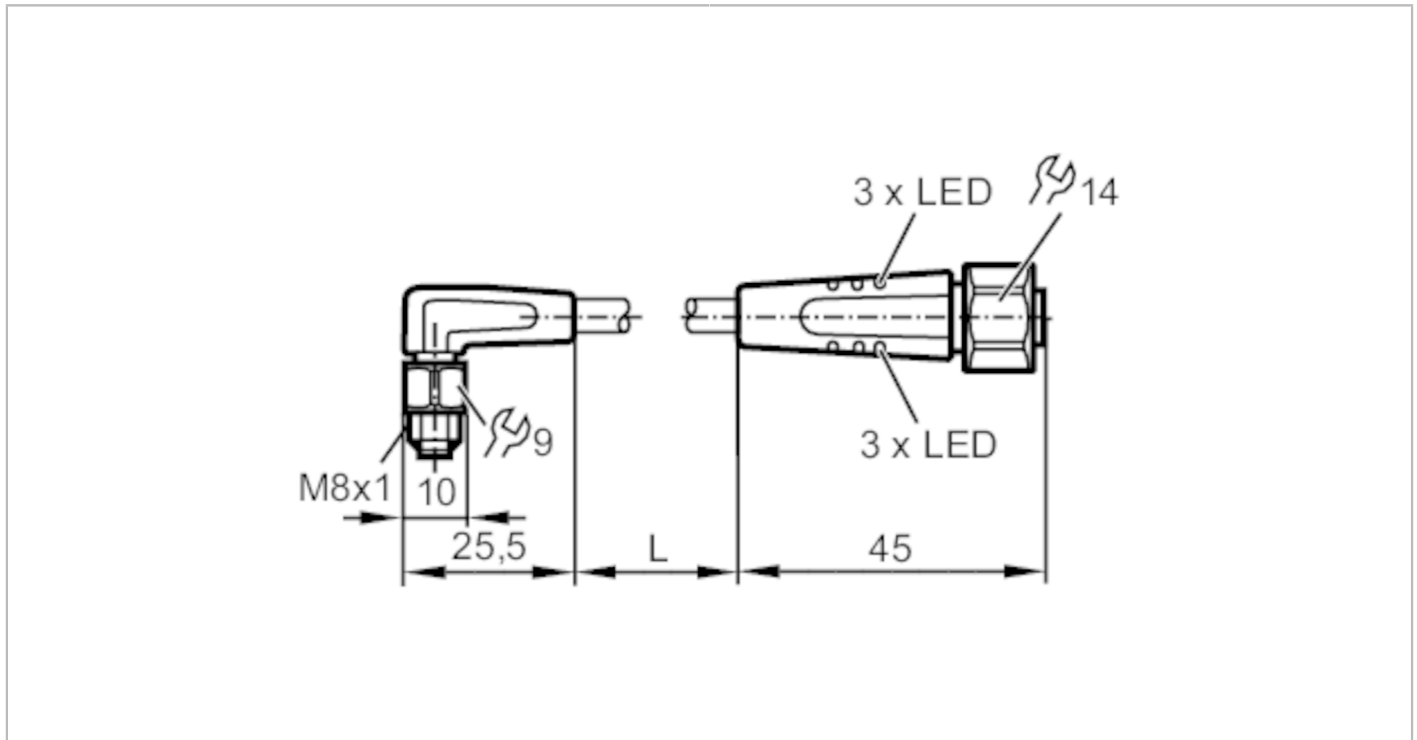




Verbindungskabel

VDOGH046VAS00,3E04STAF040VAS



Einsatzbereich	
Besondere Eigenschaft	silikonfrei; Vergoldete Kontakte; Schleppketteneignung
Applikation	Hygiene- und Nassbereiche in der Lebensmittelindustrie
Silikonfrei	ja
Elektrische Daten	
Betriebsspannung [V]	10...36 DC
Schutzklasse	III
Strombelastbarkeit gesamt [A]	3
Ausgänge	
Elektrische Ausführung	PNP
Umgebungsbedingungen	
Umgebungstemperatur [°C]	-25...80
Hinweis zur Umgebungstemperatur	cULus: ...50 °C
Umgebungstemperatur bewegt [°C]	5...80
Hinweis zur Umgebungstemperatur bewegt	cULus: ...50 °C
Schutzart	IP 65; IP 67; IP 68; IP 69K
Mechanische Daten	
Gewicht [g]	37,7
Werkstoff Griffkörper	PVC
Werkstoff Überwurfmutter	1.4404 (Edelstahl / 316L)



Verbindungskabel

VDOGH046VAS00,3E04STAF040VAS

Werkstoff Dichtung	EPDM	
Schleppketteneignung	ja	
Schleppketteneignung	Biegeradius bei flexiblem Einsatz	min. 10 x Kabeldurchmesser
	Verfahrgeschwindigkeit	max. 3,3 m/s bei 5 m horizontaler Verfahrlänge und max. Beschleunigung von 5 m/s ²
	Biegezyklen	> 1 Mio.
	Torsionsbeanspruchung	± 180 °/m

Anzeigen / Bedienelemente

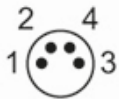
Anzeige	Schaltzustand	4 x LED, gelb
	Betrieb	2 x LED, grün

Bemerkungen

Verpackungseinheit	1 Stück
--------------------	---------

Elektrischer Anschluss - Stecker

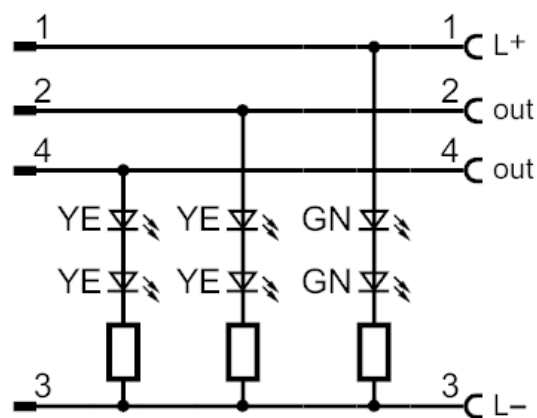
Steckverbindung: 1 x M8, abgewinkelt; Codierung: A; Griffkörper: PVC, orange; Arretierung: 1.4404 (Edelstahl / 316L); Kontakte: vergoldet; Anzugsdrehmoment: 0,3...0,5 Nm



Elektrischer Anschluss

Kabel: 0,3 m, PVC, orange, Ø 4,9 mm; 4 x 0,34 mm² (4 x Ø 0,1 mm)

Anschluss



EVT469



Verbindungskabel

VDOGH046VAS00,3E04STAF040VAS

Elektrischer Anschluss - Buchse

Steckverbindung: 1 x M12, gerade; Codierung: A; Griffkörper: PVC, schwarz transparent; Arretierung: 1.4404 (Edelstahl / 316L);
Dichtung: EPDM; Kontakte: vergoldet; Anzugsdrehmoment: 0,6...1,5 Nm

