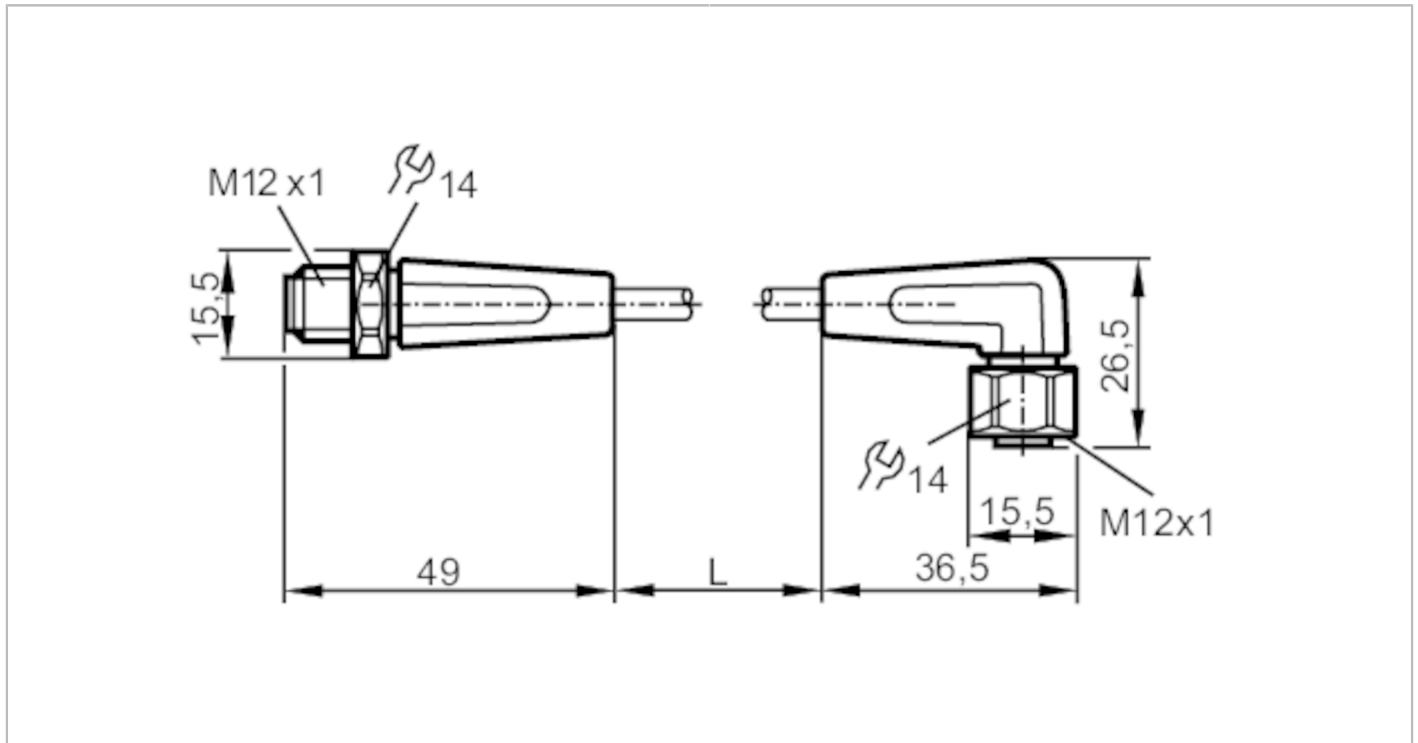


EVT650



Verbindungskabel

VDOAH040VAS0008E04STGH040VAS



Einsatzbereich	
Besondere Eigenschaft	silikonfrei; Vergoldete Kontakte; Schleppketteneignung
Applikation	Hygiene- und Nassbereiche in der Lebensmittelindustrie
Silikonfrei	ja
Elektrische Daten	
Betriebsspannung [V]	< 250 AC / < 300 DC
Schutzklasse	II
Strombelastbarkeit gesamt [A]	4
Umgebungsbedingungen	
Umgebungstemperatur [°C]	-25...100
Hinweis zur Umgebungstemperatur	cULus: ...50 °C
Umgebungstemperatur bewegt [°C]	5...100
Lagertemperatur [°C]	-25...55
Lagerfeuchte [%]	10...100
Sonstige klimatische Bedingungen für die Lagerung gemäß angegebener Klasse	1K22/ DIN 60721-3-1
Schutzart	IP 65; IP 67; IP 68; IP 69K
Mechanische Daten	
Gewicht [g]	320,3
Werkstoff Griffkörper	PVC
Werkstoff Überwurfmutter	1.4404 (Edelstahl / 316L)

EVT650



Verbindungskabel

VDOAH040VAS0008E04STGH040VAS

Werkstoff Dichtung	EPDM
Schleppketteneignung	ja
Schleppketteneignung	Biegeradius bei flexiblem Einsatz min. 10 x Kabeldurchmesser
	Verfahrgeschwindigkeit max. 3,3 m/s bei 5 m horizontaler Verfahrlänge und max. Beschleunigung von 5 m/s ²
	Biegezyklen > 1 Mio.
	Torsionsbeanspruchung ± 180 °/m

Bemerkungen

Verpackungseinheit 1 Stück

Elektrischer Anschluss - Stecker

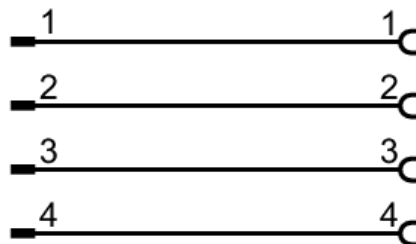
Steckverbindung: 1 x M12, gerade; Codierung: A; Griffkörper: PVC, orange; Arretierung: 1.4404 (Edelstahl / 316L); Kontakte: vergoldet; Anzugsdrehmoment: 0,6...1,5 Nm



Elektrischer Anschluss

Kabel: 8 m, PVC, orange, Ø 4,9 mm; 4 x 0,34 mm² (42 x Ø 0,1 mm)

Anschluss



Elektrischer Anschluss - Buchse

Steckverbindung: 1 x M12, abgewinkelt; Codierung: A; Griffkörper: PVC, orange; Arretierung: 1.4404 (Edelstahl / 316L); Dichtung: EPDM; Kontakte: vergoldet; Anzugsdrehmoment: 0,6...1,5 Nm

