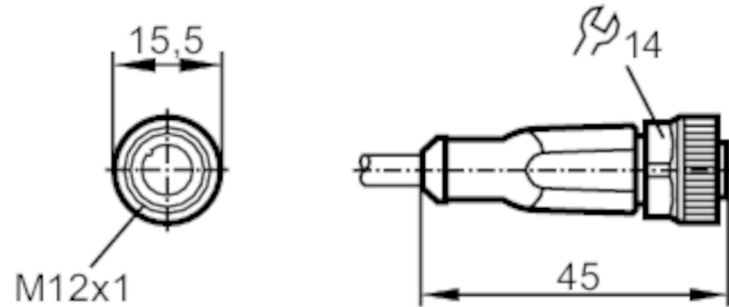




Anschlusskabel mit Buchse

ADOGH040SCS0002T04



Einsatzbereich

| | |
|-----------------------|---|
| Besondere Eigenschaft | silikonfrei; halogenfrei; Vergoldete Kontakte; Schleppketteneignung |
| Applikation | Schweißapplikationen |
| Silikonfrei | ja |

Elektrische Daten

| | | |
|---------------------------|-----|---------------------|
| Betriebsspannung | [V] | < 250 AC / < 300 DC |
| Schutzklasse | | II |
| Strombelastbarkeit gesamt | [A] | 4 |

Umgebungsbedingungen

| | | |
|--|------|-----------------------------|
| Umgebungstemperatur | [°C] | -25...90 |
| Hinweis zur Umgebungstemperatur | | cULus: ...75 °C |
| Umgebungstemperatur bewegt | [°C] | -25...90 |
| Hinweis zur Umgebungstemperatur bewegt | | cULus: ...75 °C |
| Lagertemperatur | [°C] | -25...55 |
| Lagerfeuchte | [%] | 10...100 |
| Sonstige klimatische Bedingungen für die Lagerung gemäß angegebener Klasse | | 1K22/ DIN 60721-3-1 |
| Schutzart | | IP 65; IP 67; IP 68; IP 69K |



Anschlusskabel mit Buchse

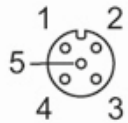
ADOGH040SCS0002T04

| Mechanische Daten | | |
|--------------------------|-----------------------------------|---|
| Gewicht [g] | 84,2 | |
| Abmessungen [mm] | 15,5 x 15,5 x 45 | |
| Werkstoff Griffkörper | TPU | |
| Werkstoff Überwurfmutter | Messing, antihafbeschichtet | |
| Werkstoff Dichtung | FKM | |
| Schleppketteneignung | ja | |
| Schleppketteneignung | Biegeradius bei flexiblem Einsatz | min. 10 x Kabeldurchmesser |
| | Verfahrgeschwindigkeit | max. 3,3 m/s bei 5 m horizontaler Verfahrlänge und max. Beschleunigung von 5 m/s ² |
| | Biegezyklen | > 2 Mio. |
| | Torsionsbeanspruchung | ± 180 °/m |

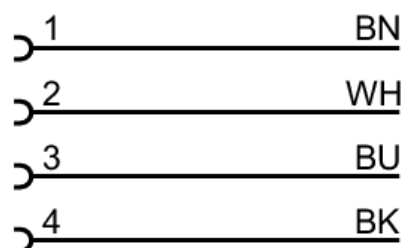
| Bemerkungen | |
|--------------------|---------|
| Verpackungseinheit | 1 Stück |

| Elektrischer Anschluss | |
|--|--|
| Kabel: 2 m, PUR, halogenfrei, orange, Ø 4,9 mm; nicht strahlenvernetzt (recyclebar); schweißfunkenbeständig; 4 x 0,34 mm ² (42 x Ø 0,1 mm) | |

| Elektrischer Anschluss - Buchse | |
|--|--|
| Steckverbindung: 1 x M12, gerade; Codierung: A; Griffkörper: TPU, orange; Arretierung: Messing, antihafbeschichtet; Dichtung: FKM; Kontakte: vergoldet; Anzugsdrehmoment: 0,6...1,5 Nm | |



Anschluss



| | |
|------|---------------|
| | Adernfarben : |
| BK = | schwarz |
| BN = | braun |
| BU = | blau |
| WH = | weiß |



Anschlusskabel mit Buchse

ADOGH040SCS0002T04

Diagramme und Kurven

Kennlinie für Derating



Derating $I_{max} * 0,8$ (DIN EN 60512-5-2)

X Umgebungstemperatur [°C]

Y Strom [A]