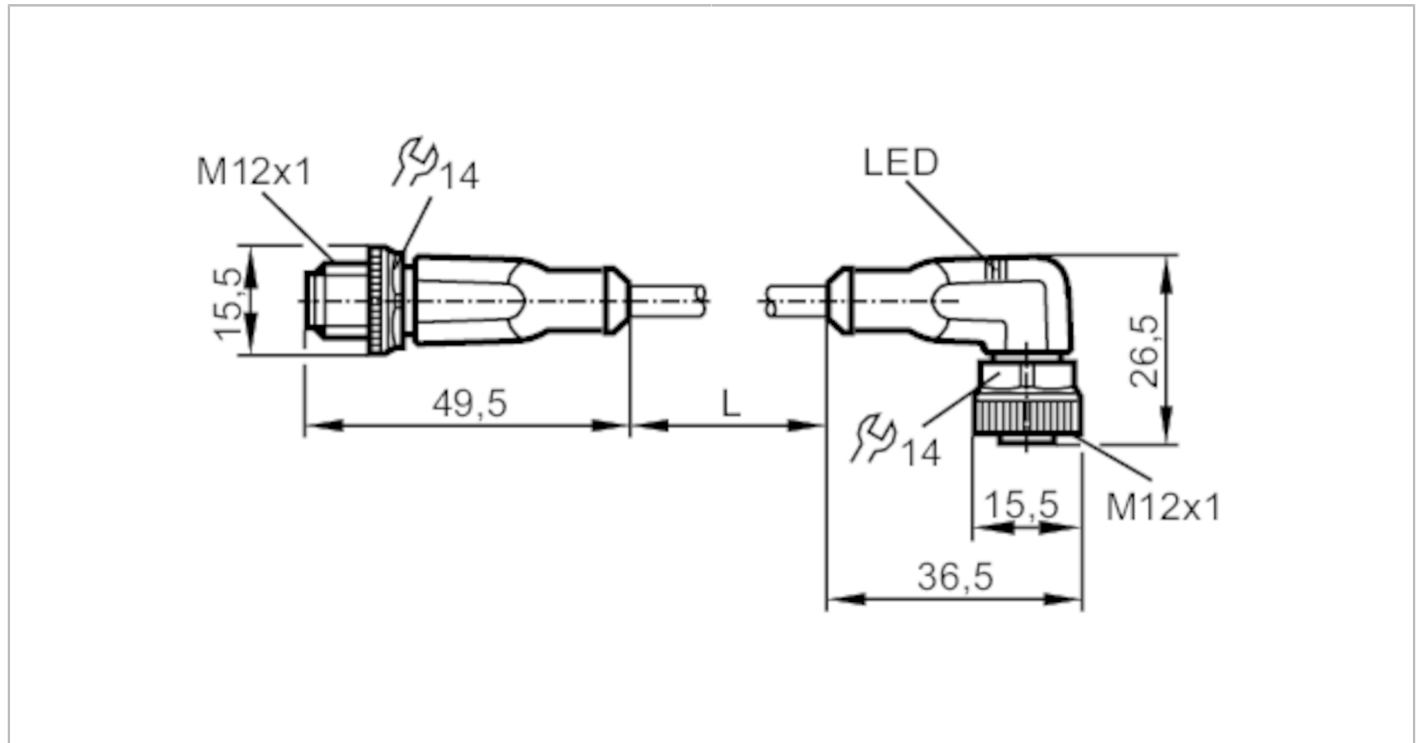


EVW142



Verbindungskabel

VDOAH043SCS03,5T04STGH040SCS



Einsatzbereich		
Besondere Eigenschaft		silikonfrei; halogenfrei; Vergoldete Kontakte; Schleppketteneignung
Applikation		Schweißapplikationen
Silikonfrei		ja
Elektrische Daten		
Betriebsspannung	[V]	10...36 DC
Schutzklasse		II
Strombelastbarkeit gesamt	[A]	4
Ausgänge		
Elektrische Ausführung		PNP
Umgebungsbedingungen		
Umgebungstemperatur	[°C]	-25...90
Hinweis zur Umgebungstemperatur		cULus: ...75
Umgebungstemperatur bewegt	[°C]	-25...90
Hinweis zur Umgebungstemperatur bewegt		cULus: ...75
Schutzart		IP 65; IP 67; IP 68; IP 69K
Zulassungen / Prüfungen		
MTTF	[Jahre]	20027
Mechanische Daten		
Gewicht	[g]	158,5

EVW142



Verbindungskabel

VDOAH043SCS03,5T04STGH040SCS

Abmessungen [mm]	15,5 x 15,5 x 49,5	
Werkstoff Griffkörper	TPU	
Werkstoff Überwurfmutter	Messing, antihafbeschichtet	
Werkstoff Dichtung	FKM	
Schleppketteneignung	ja	
Schleppketteneignung	Biegeradius bei flexiblem Einsatz	min. 10 x Kabeldurchmesser
	Verfahrgeschwindigkeit	max. 3,3 m/s bei 5 m horizontaler Verfahrlänge und max. Beschleunigung von 5 m/s ²
	Biegezyklen	> 2 Mio.
	Torsionsbeanspruchung	± 180 °/m

Anzeigen / Bedienelemente

Anzeige	Schaltzustand	2 x LED, gelb
	Betrieb	1 x LED, grün

Bemerkungen

Bemerkungen	mit 2 Beschriftungstüllen 30 mm lang	
Verpackungseinheit	1 Stück	

Elektrischer Anschluss - Stecker

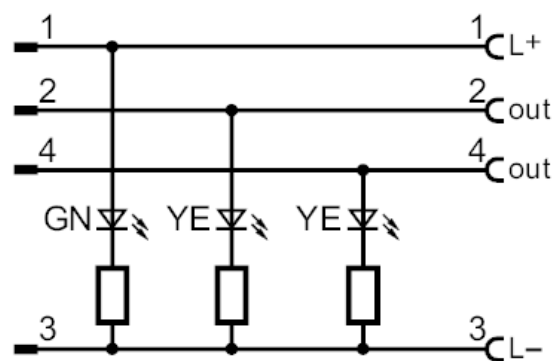
Steckverbindung: 1 x M12, gerade; Codierung: A; Griffkörper: TPU, orange; Arretierung: Messing, antihafbeschichtet; Kontakte: vergoldet; Anzugsdrehmoment: 0,6...1,5 Nm



Elektrischer Anschluss

Kabel: 3,5 m, PUR, halogenfrei, grau, Ø 4,9 mm; nicht strahlenvernetzt (recyclebar); schweißfunkenbeständig; 4 x 0,34 mm² (42 x Ø 0,1 mm)

Anschluss



EVW142



Verbindungskabel

VDOAH043SCS03,5T04STGH040SCS

Elektrischer Anschluss - Buchse

Steckverbindung: 1 x M12, abgewinkelt; Codierung: A; Griffkörper: TPU, schwarz transparent; Arretierung: Messing, antihafbeschichtet; Dichtung: FKM; Kontakte: vergoldet; Anzugsdrehmoment: 0,6...1,5 Nm

