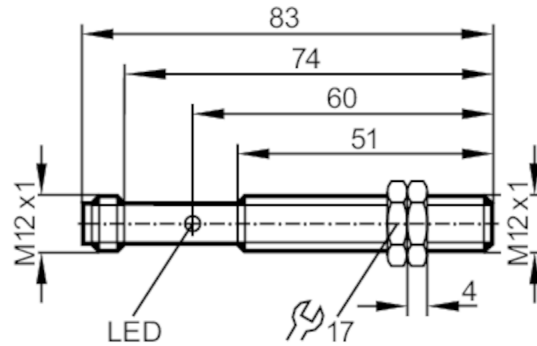


# IF5851



## Induktiver Sensor

IFA3002-BPKG/V4A/US-100-DPS



### Produktmerkmale

Elektrische Ausführung	PNP
Ausgangsfunktion	Schließer
Schaltabstand [mm]	2
Gehäuse	Gewindebauform
Abmessungen [mm]	M12 x 1 / L = 83

### Einsatzbereich

Besondere Eigenschaft	Vergoldete Kontakte
-----------------------	---------------------

### Elektrische Daten

Betriebsspannung [V]	10...36 DC
Stromaufnahme [mA]	15; (24 V)
Schutzklasse	II
Verpolungsschutz	ja

### Ausgänge

Elektrische Ausführung	PNP
Ausgangsfunktion	Schließer
Max. Spannungsabfall Schaltausgang DC [V]	2,5
Dauerhafte Strombelastbarkeit des Schaltausgangs DC [mA]	250
Schaltfrequenz DC [Hz]	800
Kurzschlusschutz	ja
Ausführung Kurzschlusschutz	getaktet
Überlastfest	ja

### Erfassungsbereich

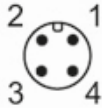
Schaltabstand [mm]	2
Realschaltabstand Sr [mm]	2 ± 10 %
Arbeitsabstand [mm]	0...1,6

# IF5851



## Induktiver Sensor

IFA3002-BPKG/V4A/US-100-DPS

Genauigkeit / Abweichungen		
Korrekturfaktor	Stahl: 1 / Edelstahl: 0,7 / Messing: 0,4 / Aluminium: 0,3 / Kupfer: 0,2	
Hysterese [% von Sr]	1...15	
Schaltpunktdrift [% von Sr]	-10...10	
Umgebungsbedingungen		
Umgebungstemperatur [°C]	-25...80	
Schutzart	IP 67	
Zulassungen / Prüfungen		
EMV	EN 60947-5-2	
	EN 55011	Klasse B
MTTF [Jahre]	945	
UL-Zulassung	Ta	0...40 °C
	Enclosure type	Type 1
	Spannungsversorgung	Hazardous voltage
	File Nummer UL	E174191
Mechanische Daten		
Gewicht [g]	33	
Gehäuse	Gewindebauform	
Einbauart	bündig einbaubar	
Abmessungen [mm]	M12 x 1 / L = 83	
Gewindebezeichnung	M12 x 1	
Werkstoffe	1.4571 (Edelstahl / 316Ti); aktive Fläche: PBT farblos	
Anzeigen / Bedienelemente		
Anzeige	Schaltzustand	1 x LED, gelb
Zubehör		
Lieferumfang	Befestigungsmuttern: 2	
Bemerkungen		
Verpackungseinheit	1 Stück	
Elektrischer Anschluss - Stecker		
Steckverbindung: 1 x M12; Kontakte: vergoldet		
		

# IF5851

## Induktiver Sensor

IFA3002-BPKG/V4A/US-100-DPS



### Anschluss

