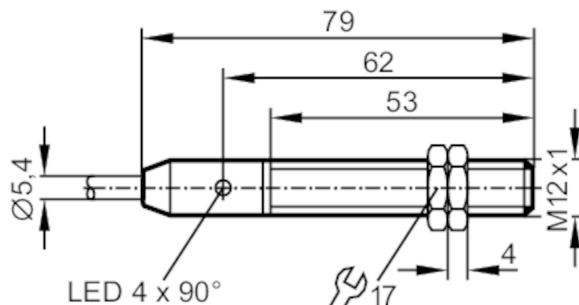


IFM209



Induktiver Sensor

IFK3004BBPKG/M/60V/6M/ZH



Produktmerkmale

Elektrische Ausführung	PNP
Ausgangsfunktion	Schließer
Schaltabstand [mm]	4
Gehäuse	Gewindebauform
Abmessungen [mm]	M12 x 1 / L = 79

Einsatzbereich

Besondere Eigenschaft	Erhöhter Schaltabstand
Applikation	Einsatz in mobilen und rauen Anwendungen

Elektrische Daten

Betriebsspannung [V]	10...60 DC
Stromaufnahme [mA]	< 10
Schutzklasse	II
Verpolungsschutz	ja

Ausgänge

Elektrische Ausführung	PNP
Ausgangsfunktion	Schließer
Max. Spannungsabfall Schaltausgang DC [V]	2,5
Dauerhafte Strombelastbarkeit des Schaltausgangs DC [mA]	200
Schaltfrequenz DC [Hz]	400
Kurzschlusschutz	ja
Ausführung Kurzschlusschutz	getaktet
Überlastfest	ja

Erfassungsbereich

Schaltabstand [mm]	4
Arbeitsabstand [mm]	0...3,24
Erhöhter Schaltabstand	ja



Induktiver Sensor

IFK3004BBPKG/M/60V/6M/ZH

Genauigkeit / Abweichungen		
Korrekturfaktor	Stahl: 1 / Edelstahl: 0,7 / Messing: 0,5 / Aluminium: 0,5 / Kupfer: 0,4	
Hysterese [% von Sr]	1...20	
Umgebungsbedingungen		
Umgebungstemperatur [°C]	-40...85	
Schutzart	IP 67; IP 69K	
Zulassungen / Prüfungen		
EMV	Kfz-Bereich	
	Störaussendung und Störfestigkeit: ECE R10	E1-Typgenehmigung
	Störfestigkeit nach DIN ISO 11452-2	100 V/m
	Leitungsgeführte Störgrößen in 24 V-Netzen nach ISO 7637-2: 2004 (Puls 1 bis 4) und ISO16750-2: 2012 (Load dump)	
	Impuls	1 2a 2b 3a 3b 4 Load dump
	Schärfegrad	III III III III III III Test A
	Ausfallkriterium	C A C A A C C
	EN 61000-4-2 ESD	4 kV CD / 8 kV AD
	EN 61000-4-3 HF gestrahlt	10 V/m
	EN 61000-4-4 Burst	2 kV
	EN 61000-4-5 Surge	0,5 kV Netz line to line
	EN 61000-4-6 HF leitungsgebunden	10 V
	EN 55011	Klasse B
	Schwingfestigkeit	EN 60068-2-6 Fc
Schockfestigkeit		EN 60068-2-27 Ea
	Dauerschockfestigkeit	EN 60068-2-27
Schneller Temperaturwechsel	EN 60068-2-14 Na	TA = -40 °C; TB = 85 °C; t1 = 30 min; t2 = < 10 s; 50 Zyklen
Salzsprühnebeltest	EN 60068-2-52 Kb	Schärfegrad 5 (4 Prüfzyklen)
MTTF [Jahre]	662	
UL-Zulassung	Ta	0...40 °C
	Enclosure type	Type 1
	File Nummer UL	E174191
Mechanische Daten		
Gewicht [g]	284,5	
Gehäuse	Gewindebauform	
Einbauart	bündig einbaubar	
Abmessungen [mm]	M12 x 1 / L = 79	
Gewindebezeichnung	M12 x 1	
Werkstoffe	Gehäuse: Edelstahl; aktive Fläche: LCP natur; LED-Fenster: PEI; Befestigungsmuttern: Messing	
Anzeigen / Bedienelemente		
Anzeige	Schaltzustand	4 x 90° LED, gelb

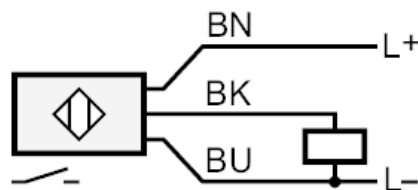
IFM209



Induktiver Sensor

IFK3004BBPKG/M/60V/6M/ZH

Zubehör	
Lieferumfang	Befestigungsmuttern: 2
Bemerkungen	
Verpackungseinheit	1 Stück
Elektrischer Anschluss	
Kabel: 6 m, PUR; Brennverhalten gemäß ECE R118 Rev.2; 3 x 0,5 mm ²	
Anschluss	



Adernfarben :
BK = schwarz
BN = braun
BU = blau