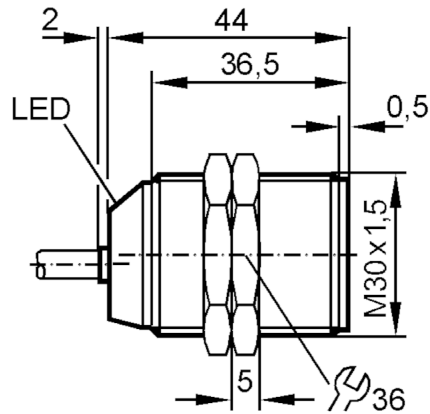




## Induktiver Sensor

IIB3010-BPKG/5M



### Produktmerkmale

Elektrische Ausführung	PNP
Ausgangsfunktion	Schließer
Schaltabstand [mm]	10
Gehäuse	Gewindebauform
Abmessungen [mm]	M30 x 1,5

### Elektrische Daten

Betriebsspannung [V]	10...36 DC
Stromaufnahme [mA]	< 15
Schutzklasse	III
Verpolungsschutz	ja

### Ausgänge

Elektrische Ausführung	PNP
Ausgangsfunktion	Schließer
Max. Spannungsabfall Schaltausgang DC [V]	2,5
Dauerhafte Strombelastbarkeit des Schaltausgangs DC [mA]	250
Schaltfrequenz DC [Hz]	300
Kurzschlusschutz	ja
Überlastfest	ja

# II5907



## Induktiver Sensor

IIB3010-BPKG/5M

Erfassungsbereich		
Schaltabstand	[mm]	10
Realschaltabstand Sr	[mm]	10 ± 10 %
Arbeitsabstand	[mm]	0...8,1
Genauigkeit / Abweichungen		
Korrekturfaktor		Stahl: 1 / Edelstahl: 0,7 / Messing: 0,5 / Aluminium: 0,4 / Kupfer: 0,3
Hysterese	[% von Sr]	1...15
Schaltpunktdrift	[% von Sr]	-10...10
Umgebungsbedingungen		
Umgebungstemperatur	[°C]	-50...70
Schutzart		IP 67
Zulassungen / Prüfungen		
EMV		EN 60947-5-2
MTTF	[Jahre]	1263
Mechanische Daten		
Gewicht	[g]	346,5
Gehäuse		Gewindebauform
Einbauart		bündig einbaubar
Abmessungen	[mm]	M30 x 1,5
Gewindebezeichnung		M30 x 1,5
Werkstoffe		Messing weißbronze-beschichtet; aktive Fläche: PBT
Anzeigen / Bedienelemente		
Anzeige	Schaltzustand	1 x LED, gelb
Zubehör		
Lieferumfang		Befestigungsmuttern: 2
Bemerkungen		
Verpackungseinheit		1 Stück

# II5907



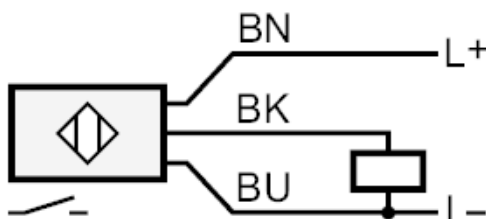
## Induktiver Sensor

IIB3010-BPKG/5M

### Elektrischer Anschluss

Kabel: 5 m, PUR; 3 x 0,5 mm<sup>2</sup>

### Anschluss



Adernfarben :

BN =

braun

BU =

blau

BK =

schwarz