

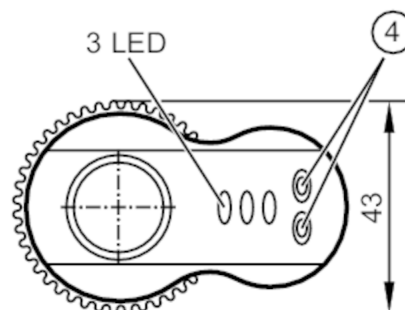
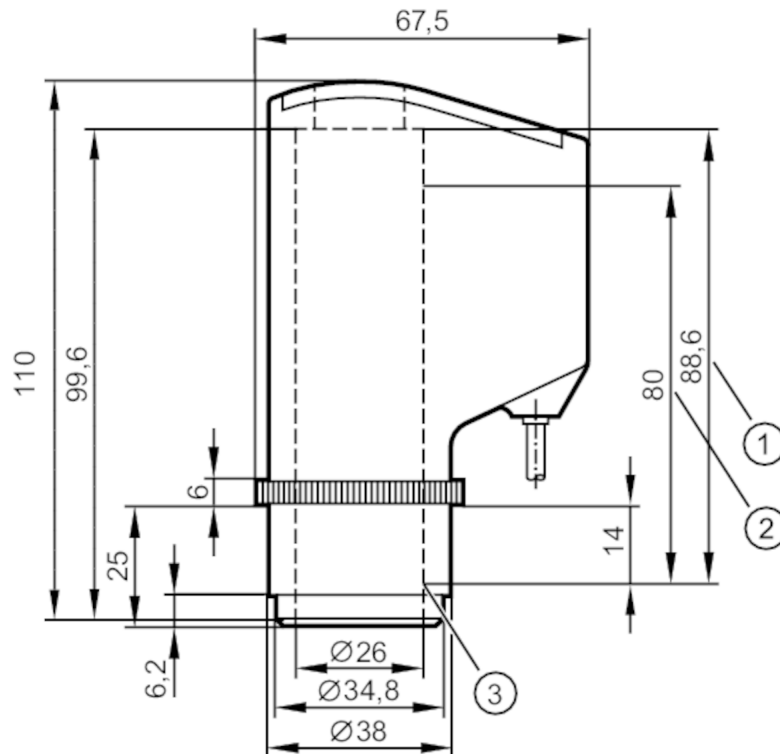


Positionssensor für Hubventile

IX-3080-BPKG/3LED

Auslaufartikel

Auslaufdatum: 31.03.2027



- 1 maximaler Spindelhub
- 2 Messdistanz
- 3 Messbereichsanfang Nullpunkt
- 4 Programmier Tasten



Produktmerkmale

Elektrische Ausführung	PNP
Ausgangsfunktion	3 x Schließer
Abmessungen [mm]	67,5 x 43 x 110

Einsatzbereich

Applikation	Positionsmeldung für Sitz- und Membranventile; Absolute Wegmessung; Überwachung der Ventildichtung
-------------	---

IX5006



Positionssensor für Hubventile

IX-3080-BPKG/3LED

Elektrische Daten		
Betriebsspannung	[V]	18...36 DC
Stromaufnahme	[mA]	42; (24 V)
Schutzklasse		III
Verpolungsschutz		ja
Max. Bereitschaftsverzögerungszeit	[ms]	2000
Ausgänge		
Elektrische Ausführung		PNP
Ausgangsfunktion		3 x Schließer
Max. Spannungsabfall Schaltausgang DC	[V]	2,5
Dauerhafte Strombelastbarkeit des Schaltausgangs DC	[mA]	100
Kurzschlusschutz		ja
Ausführung Kurzschlusschutz		getaktet
Überlastfest		ja
Erfassungsbereich		
Messbereich	[mm]	0...80
Max. Targetgeschwindigkeit	[m/s]	1
Auflösung Ventilhub	[mm]	0,2
Target		Zylindrische Scheibe
-		Ø 24 mm ±0,05 mm
-		Mindesthöhe 10 mm
-		plane obere Stirnfläche
-		nicht rostender Stahl nach DIN17440, Werkstoff-Nr. 1.4404
Software / Programmierung		
Parametriermöglichkeiten		3 beliebige Schaltschwellen im Messbereich
Umgebungsbedingungen		
Umgebungstemperatur	[°C]	-25...85
Hinweis zur Umgebungstemperatur		bei festverlegtem Kabel
Schutzart		IP 65; IP 67; (nur in Verbindung mit einem Einbau im Ventilkopf, der ausreichenden Schutz vor mechanischer Beschädigung des Sensors bietet)
Zulassungen / Prüfungen		
EMV	EN 61000-4-2 ESD	4 kV CD / 8 kV AD
	EN 61000-4-3 HF gestrahlt	10 V/m
	EN 61000-4-4 Burst	2 kV Koppelzange
	EN 61000-4-6 HF leitungsgebunden	3 V
Schwingfestigkeit	EN 60068-2-6 Fc	1 mm (10...55 Hz) / 1 Oktave / Minute, in 3 Achsen
Schockfestigkeit	EN 60068-2-27 Ea	30 g 11 ms Halbsinus; je 6 Schocks in jede Richtung der 3 Koordinatenachsen
MTTF	[Jahre]	298

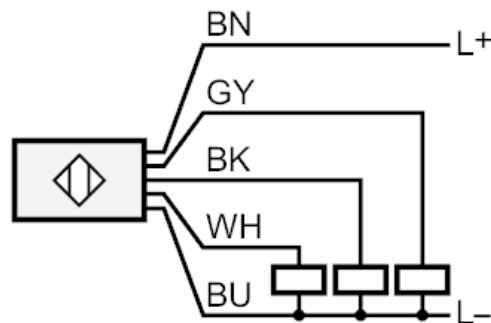
IX5006



Positionssensor für Hubventile

IX-3080-BPKG/3LED

Mechanische Daten		
Gewicht [g]	216,5	
Abmessungen [mm]	67,5 x 43 x 110	
Werkstoffe	PA; TPE; PP; LCP	
Anzeigen / Bedienelemente		
Anzeige	Schaltzustand	1 x LED, grün open
	Schaltzustand	1 x LED, gelb seat
	Schaltzustand	1 x LED, rot close
Zubehör		
Lieferumfang	Arretierklammern: 1	
Bemerkungen		
Verpackungseinheit	1 Stück	
Elektrischer Anschluss		
Kabel: 2 m, PVC; 5 x 0,14 mm ²		
Anschluss		



schwarz	OUT 1 seat
weiß	OUT 2 close
grau	OUT 3 open
Adernfarben :	
BK =	schwarz
BN =	braun
BU =	blau
GY =	grau
WH =	weiß