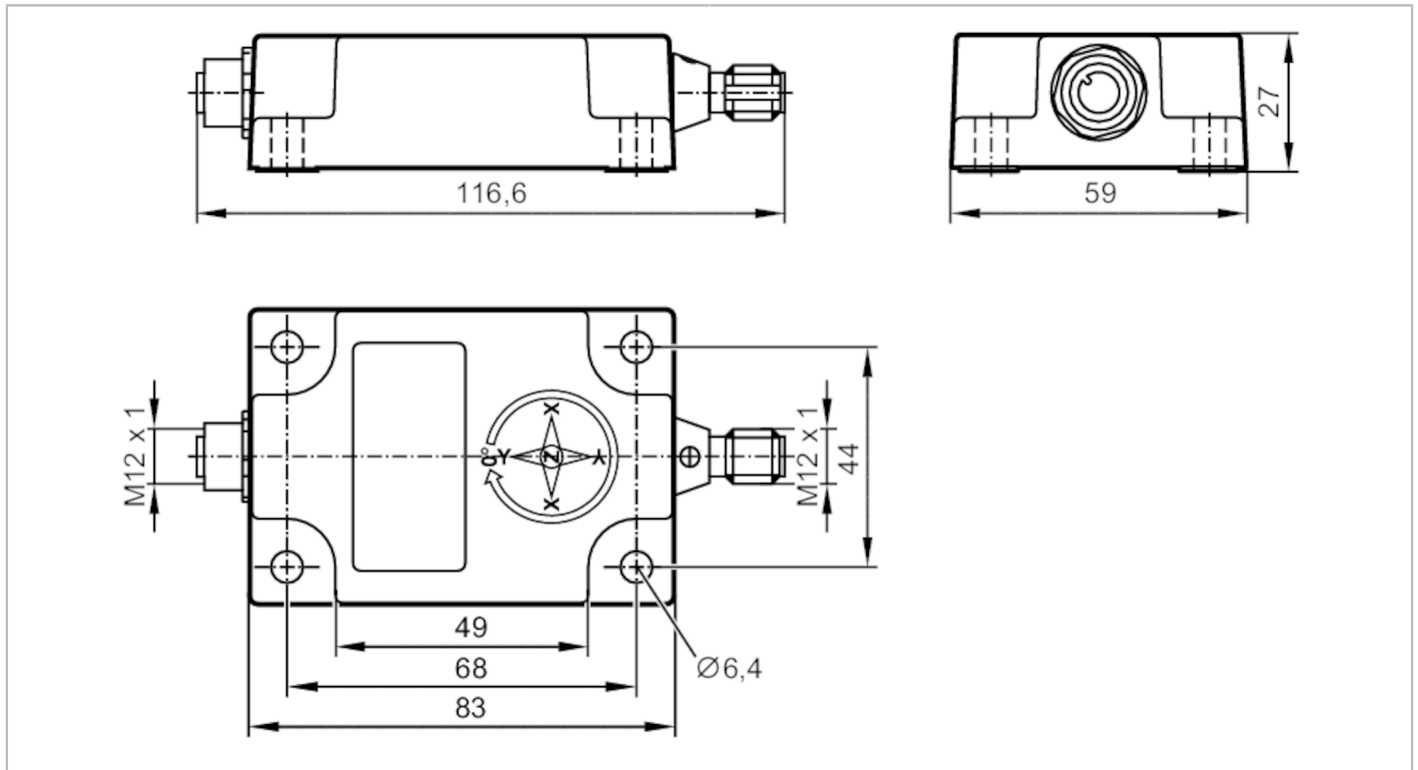


JD1121



Neigungssensor

INC-M1M360C-2-KG/US-V



Produktmerkmale	
Messprinzip	MEMS kapazitiv; (Beschleunigungssensor ; Gyroskop)
Anzahl Messachsen	1; (Z)
Kommunikationsschnittstelle	CAN
Neigungsmessung	
Winkelbereich [°]	0...360
Einsatzbereich	
Funktionsprinzip	dynamisch / IMU
Applikation	Hochpräzise Neigungsmessung in dynamischen Applikationen
Elektrische Daten	
Betriebsspannung [V]	9...30 DC
Stromaufnahme [mA]	< 65; (9 ... 30 V DC)
Min. Isolationswiderstand [MΩ]	100; (500 V DC)
Schutzklasse	III
Verpolungsschutz	ja
Verpolungsfest	ja
Mess-/Einstellbereich	
Messprinzip	MEMS kapazitiv; (Beschleunigungssensor ; Gyroskop)
Anzahl Messachsen	1; (Z)
Neigungsmessung	
Winkelbereich [°]	0...360
Messbereich Beschleunigung [g]	± 4

JD1121



Neigungssensor

INC-M1M360C-2-KG/US-V

Messbereich Drehrate	[°/s]	± 500
Genauigkeit / Abweichungen		
Hysterese	[°]	≤ ± 0,05
Wiederholgenauigkeit	[°]	± 0,05
Auflösung	[°]	0,01; (parametrierbar)
Temperaturkoeffizient	[1/K]	≤ ± 0,008°
Dynamische Messung		
Genauigkeit	[°]	± 0,5
Statische Messung		
Genauigkeit	[°]	± 0,3
Schnittstellen		
Kommunikationsschnittstelle		CAN
Anzahl der CAN-Schnittstellen		1
Abschlusswiderstand		ja; (intern ; parametrierbar)
CAN		
Protokoll		CANopen
Werkseinstellungen		Baudrate: 125 kBit/s Node-ID: 10
Version		CiA DS301 V4.2.0; DSP-410 V2.0.0; CiA 306 V1.3.0
Umgebungsbedingungen		
Umgebungstemperatur	[°C]	-40...85
Lagertemperatur	[°C]	-40...85
Schutzart		IP 67; IP 68; IP 69K
Zulassungen / Prüfungen		
EMV		DIN EN 61000-6-2 DIN EN 61000-6-4
Schockfestigkeit		DIN EN 60068-2-27
Vibrationsfestigkeit		DIN EN 60068-2-6
MTTF	[Jahre]	260
Mechanische Daten		
Gewicht	[g]	211
Abmessungen	[mm]	27 x 59 x 118,5
Werkstoffe		Gehäuse: Aluminiumdruckguss schwarz; Vergussmasse: Polyurethanharz
Einbaulage		vertikal
Anzeigen / Bedienelemente		
Anzeige	Preoperational Mode	1 x LED, grün
	Operational Mode	1 x LED, grün blinkt
	Fehler	1 x LED, rot
Zubehör		
Lieferumfang		Schutzkappe: 2
Bemerkungen		
Verpackungseinheit		1 Stück

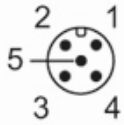


Neigungssensor

INC-M1M360C-2-KG/US-V

Elektrischer Anschluss - CAN-In

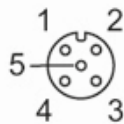
Steckverbindung: 1 x M12; Codierung: A



1	CAN_GND
2	Spannungsversorgung
3	GND
4	CAN_H
5	CAN_L

Elektrischer Anschluss - CAN-Out

Steckverbindung: 1 x M12; Codierung: A



1	CAN_GND
2	Spannungsversorgung
3	GND
4	CAN_H
5	CAN_L

JD1121

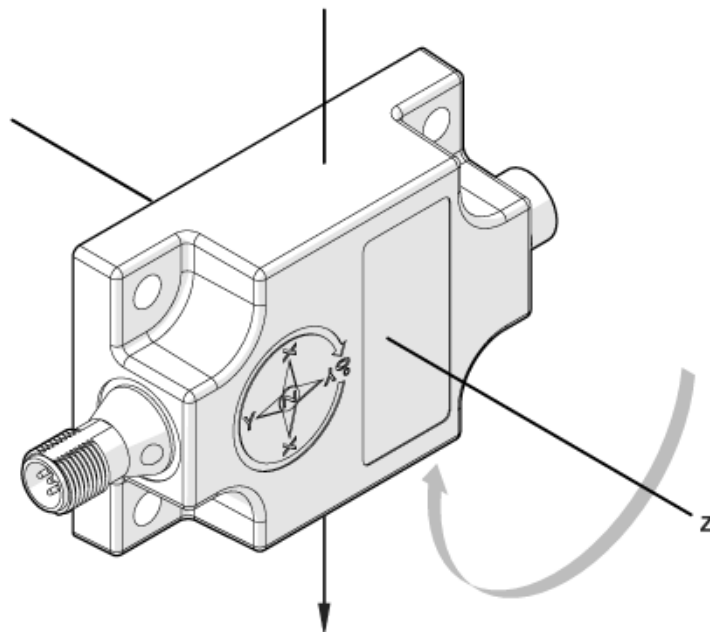


Neigungssensor

INC-M1M360C-2-KG/US-V

Diagramme und Kurven

Mess- und Montagerichtung



vertikale Einbaulage / Rotation um Z-Achse