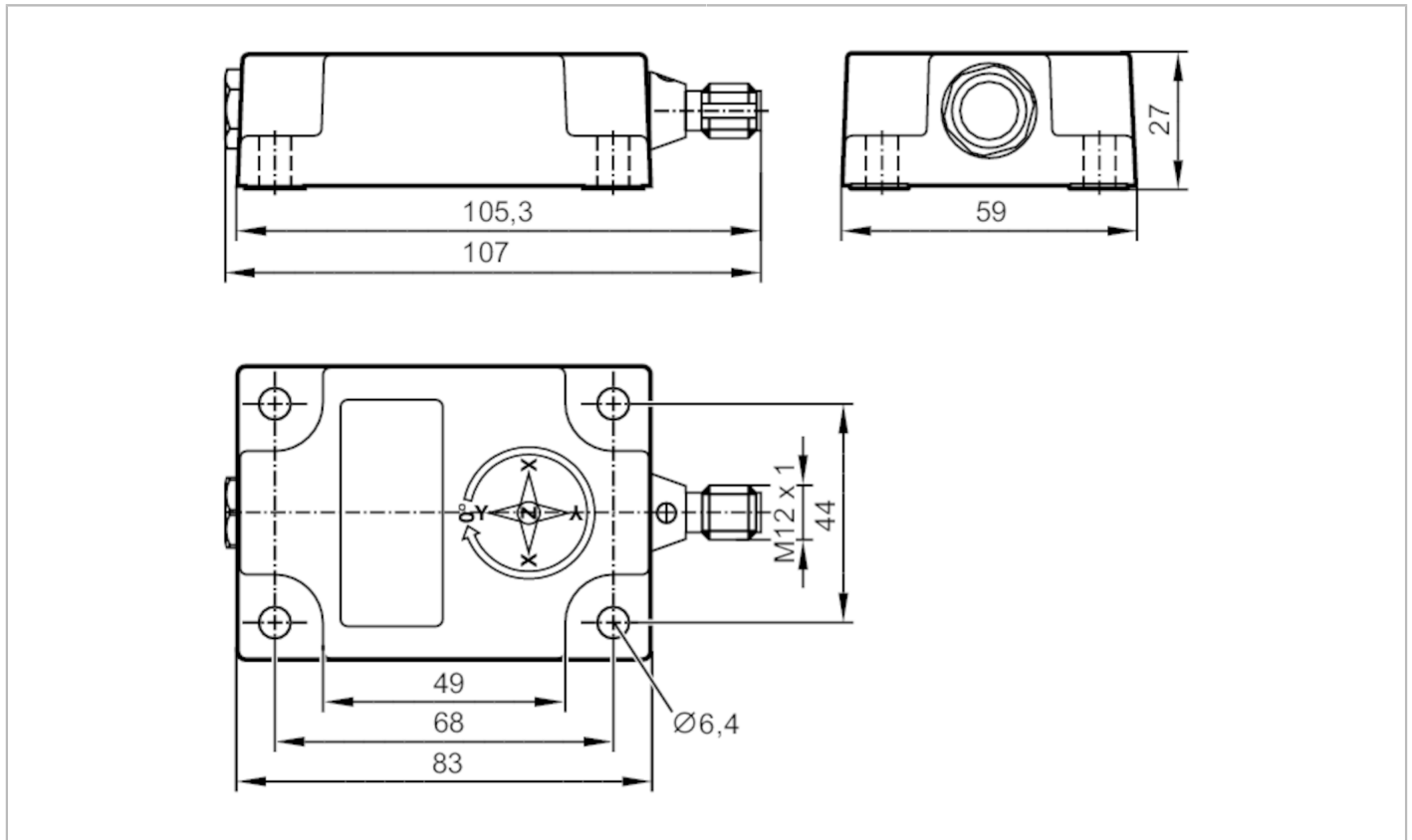


# JD1311



## Neigungssensor

INC-M1M360J-1-KG/US-V



Produktmerkmale		
Messprinzip		MEMS kapazitiv; (Beschleunigungssensor ; Gyroskop)
Anzahl Messachsen		1; (Z)
Kommunikationsschnittstelle		CAN
Neigungsmessung		
Winkelbereich	[°]	0...360
Einsatzbereich		
Funktionsprinzip		dynamisch / IMU
Applikation		Hochpräzise Neigungsmessung in dynamischen Applikationen
Elektrische Daten		
Betriebsspannung	[V]	9...30 DC
Stromaufnahme	[mA]	< 65; (9 ... 30 V DC)
Min. Isolationswiderstand	[MΩ]	100; (500 V DC)
Schutzklasse		III
Verpolungsschutz		ja
Verpolungsfest		ja
Mess-/Einstellbereich		
Messprinzip		MEMS kapazitiv; (Beschleunigungssensor ; Gyroskop)
Anzahl Messachsen		1; (Z)

# JD1311



## Neigungssensor

INC-M1M360J-1-KG/US-V

<b>Neigungsmessung</b>		
Winkelbereich	[°]	0...360
Messbereich Beschleunigung	[g]	± 4
Messbereich Drehrate	[°/s]	± 500
<b>Genauigkeit / Abweichungen</b>		
Hysterese	[°]	≤ ± 0,05
Wiederholgenauigkeit	[°]	± 0,05
Auflösung	[°]	0,01
Temperaturkoeffizient	[1/K]	≤ ± 0,008°
<b>Dynamische Messung</b>		
Genauigkeit	[°]	± 0,5
<b>Statische Messung</b>		
Genauigkeit	[°]	± 0,3
<b>Schnittstellen</b>		
Kommunikationsschnittstelle		CAN
Anzahl der CAN-Schnittstellen		1
Abschlusswiderstand		ja; (intern ; parametrierbar)
<b>CAN</b>		
Protokoll		SAE J1939
Werkseinstellungen		Baudrate: 250 kBit/s Device-Adresse (ECU): 25
<b>Umgebungsbedingungen</b>		
Umgebungstemperatur	[°C]	-40...85
Lagertemperatur	[°C]	-40...85
Schutzart		IP 67; IP 68; IP 69K
<b>Zulassungen / Prüfungen</b>		
EMV		DIN EN 61000-6-2 DIN EN 61000-6-4
Schockfestigkeit		DIN EN 60068-2-27
Vibrationsfestigkeit		DIN EN 60068-2-6
MTTF	[Jahre]	260
<b>Mechanische Daten</b>		
Gewicht	[g]	198,7
Abmessungen	[mm]	27 x 59 x 105,3
Werkstoffe		Gehäuse: Aluminiumdruckguss schwarz; Vergussmasse: Polyurethanharz
Einbaulage		vertikal
<b>Anzeigen / Bedienelemente</b>		
Anzeige	Operational Mode	1 x LED, grün
	Fehler	1 x LED, rot
<b>Zubehör</b>		
Lieferumfang		Schutzkappe: 1
<b>Bemerkungen</b>		
Verpackungseinheit		1 Stück

# JD1311

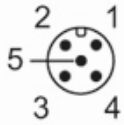


## Neigungssensor

INC-M1M360J-1-KG/US-V

### Elektrischer Anschluss - CAN-In

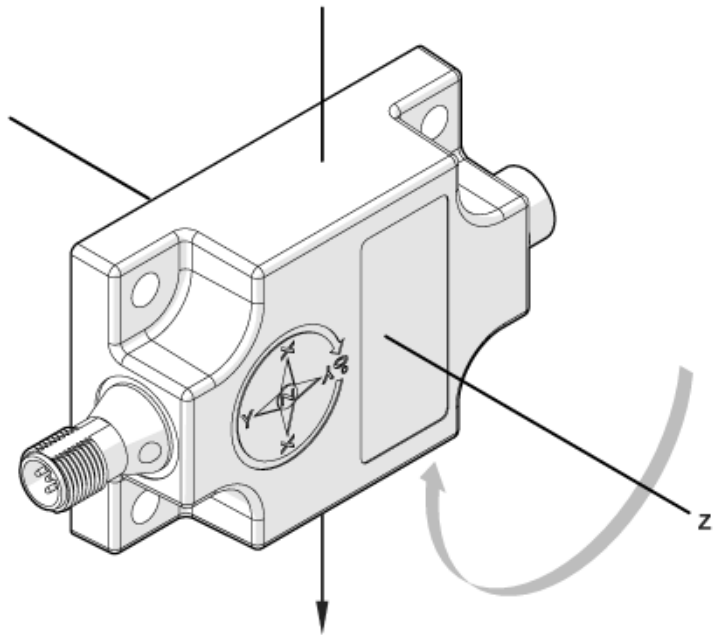
Steckverbindung: 1 x M12; Codierung: A



1	CAN_GND
2	Spannungsversorgung
3	GND
4	CAN_H
5	CAN_L

### Diagramme und Kurven

Mess- und Montagerichtung



vertikale Einbaulage / Rotation um Z-Achse