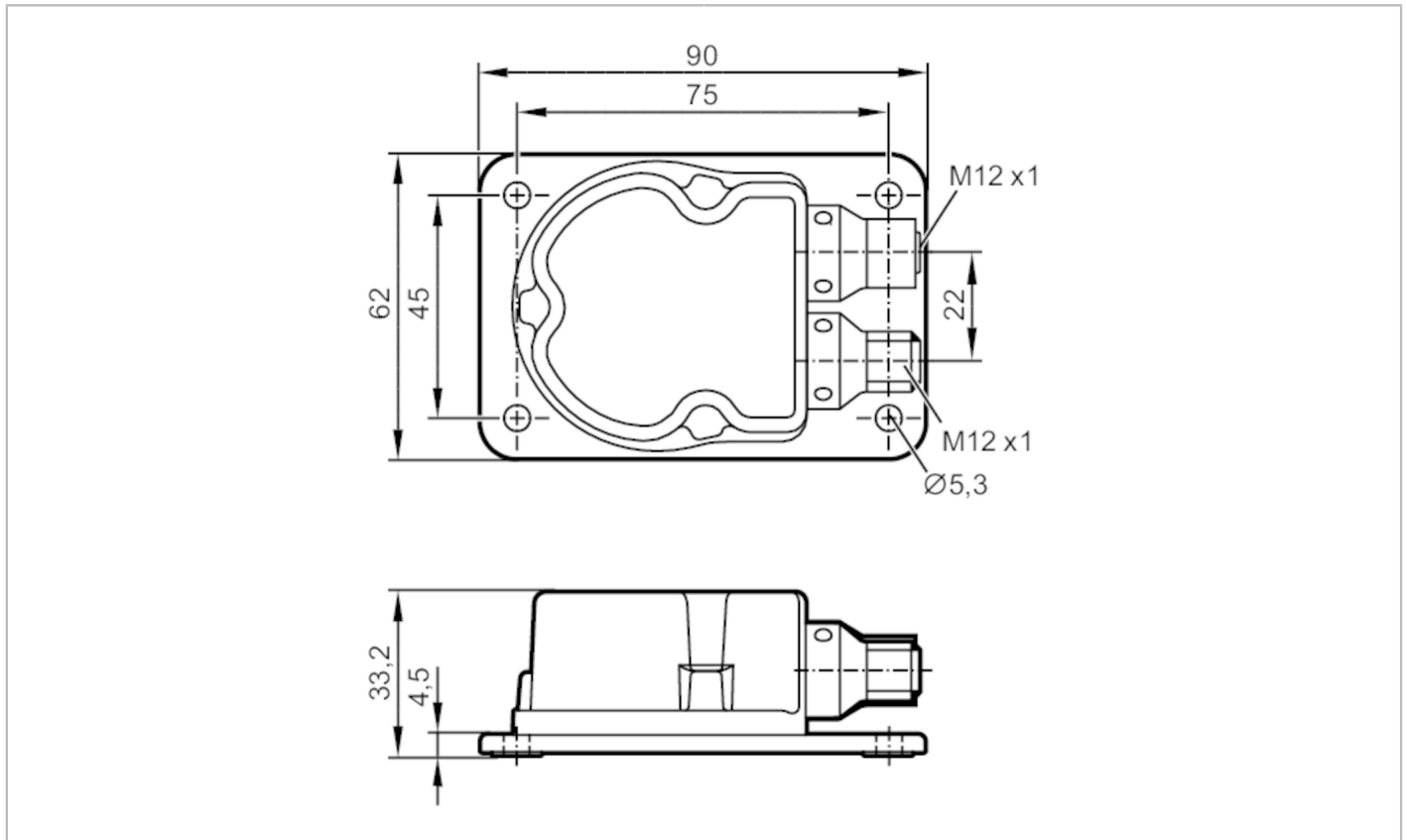


JN2101



Neigungssensor

INC-M2M090C -KG/US



Produktmerkmale	
Messprinzip	MEMS kapazitiv
Kommunikationsschnittstelle	CAN
Neigungsmessung	
Anzahl Messachsen	2
Winkelbereich [°]	-45...45
Einsatzbereich	
Funktionsprinzip	statisch
Applikation	Hochpräzise Neigungsmessung in 2 Achsen für mobile Anwendungen
Elektrische Daten	
Betriebsspannung [V]	9,2...30 DC
Stromaufnahme [mA]	70; (24 V DC, 25 °C)
Max. Stromaufnahme [mA]	405; (9,2 V DC; -40 °C)
Min. Isolationswiderstand [MΩ]	100; (500 V DC)
Schutzklasse	III
Verpolungsschutz	ja
Verpolungsfest	ja
Bereitschaftsverzögerungszeit [s]	300; (Aufwärmzeit; Max. Initialisierungszeit: 1000 ms)
Mess-/Einstellbereich	
Messprinzip	MEMS kapazitiv

JN2101



Neigungssensor

INC-M2M090C -KG/US

Neigungsmessung		
Anzahl Messachsen		2
Winkelbereich	[°]	-45...45
Grenzfrequenz	[Hz]	0,5...10; (parametrierbar)
Genauigkeit / Abweichungen		
Genauigkeit	[°]	$\leq \pm 0,01$; (Absolut)
Hysterese	[°]	$\leq \pm 0,05$
Wiederholgenauigkeit	[°]	$\leq \pm 0,01$
Auflösung	[°]	0,01; (parametrierbar)
Temperaturkoeffizient	[1/K]	$\leq \pm 0,0008$ °
Schnittstellen		
Kommunikationsschnittstelle		CAN
Anzahl der CAN-Schnittstellen		1
Abschlusswiderstand		ja; (intern ; parametrierbar)
CAN		
Protokoll		CANopen
Werkseinstellungen		Baudrate: 125 kBit/s Node-ID: 10
Version		CiA DS301 V4.2.0; DSP-410 V2.0.0; CiA 306 V1.3.0
Umgebungsbedingungen		
Umgebungstemperatur	[°C]	-40...85
Lagertemperatur	[°C]	-40...85
Schutzart		IP 65; IP 67; IP 68; IP 69K
Zulassungen / Prüfungen		
EMV	DIN EN 61000-4-2 ESD	4 kV CD / 8 kV AD
	DIN EN 61000-4-3 HF gestrahlt	10 V/m
	DIN EN 61000-4-4 Burst	2 kV
	DIN EN 61000-4-6 HF leitungsgebunden	10 V
	DIN EN 55022 Klasse B / CISPR 16-2-3	30 - 1000 MHz
	CISPR 25 ECE R 10	30 - 1000 MHz Schmal- und Breitband
	ISO 11452-2 ECE R 10	20 - 2000 MHz / 30 V/m
	ISO 7637-2 ECE R 10	Puls 1, 2a, 2b, 3a, 3b, 4 und Pulsemission im Betrieb, Einschalten, Ausschalten
	ISO 7637-3	- 80 V Puls a / + 80 V Puls b
	Schockfestigkeit	DIN EN 60068-2-27
DIN EN 60068-2-29		30 g 6 ms / 24000 Schock (Dauerschock)
Vibrationsfestigkeit	DIN EN 60068-2-64	10...2000 Hz Test VII / Random, Anbauort Karosserie
	DIN EN 60068-2-6	10...500 Hz / 10 g 10 Zyklen/Achse, Sinus
Salzsprühnebeltest	DIN EN 60068-2-52	Schärfegrad 5 (Kraftfahrzeug)
Feuchte Wärme	DIN EN 60068-2-30	55 °C zyklische obere Temperatur / 95 % rh 2 Zyklen à 24 h
MTTF	[Jahre]	372
Norm		Konform mit ECE R 10, Rev. 5; ISO 7637-3: 2007-07



Neigungssensor

INC-M2M090C -KG/US

Mechanische Daten		
Gewicht	[g]	415,5
Abmessungen	[mm]	90 x 62 x 33,2
Werkstoffe		Gehäuse: Zinkdruckguss vernickelt
Einbaulage		horizontal
Anzeigen / Bedienelemente		
Anzeige	Preoperational Mode	1 x LED, grün
	Operational Mode	1 x LED, grün blinkt
	Fehler	1 x LED, rot
Zubehör		
Lieferumfang		Schutzkappe: 1
Bemerkungen		
Bemerkungen		Das Gerät entspricht Überspannungskategorie II
Verpackungseinheit		1 Stück
Elektrischer Anschluss - CAN-In		
Steckverbindung: 1 x M12; Codierung: A		
1	CAN Abschirmung	
2	+ UB	
3	CAN_GND	
4	CAN_H	
5	CAN_L	
Elektrischer Anschluss - CAN-Out		
Steckverbindung: 1 x M12; Codierung: A		
1	CAN Abschirmung	
2	+ UB	
3	CAN_GND	
4	CAN_H	
5	CAN_L	

JN2101

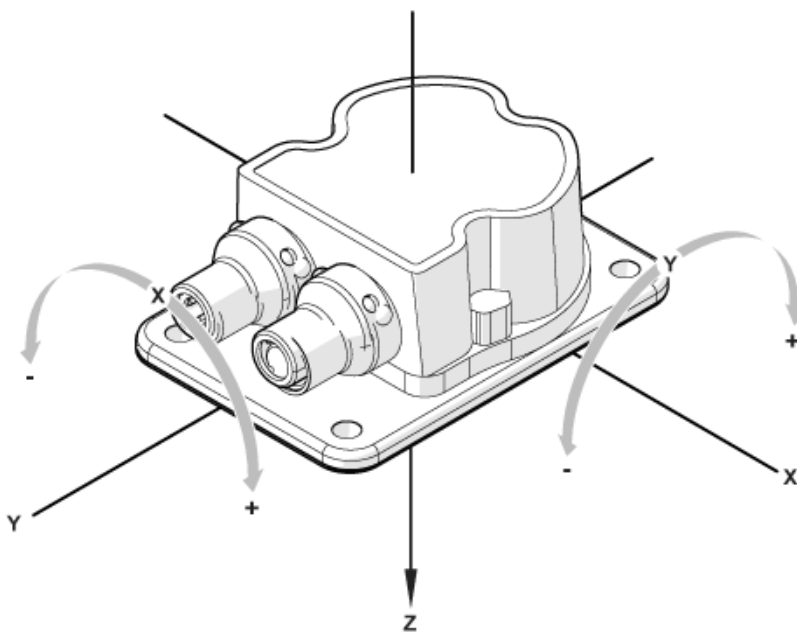


Neigungssensor

INC-M2M090C -KG/US

Diagramme und Kurven

Mess- und Montagerichtung



horizontale Einbaulage / Rotation um X- und Y-Achse