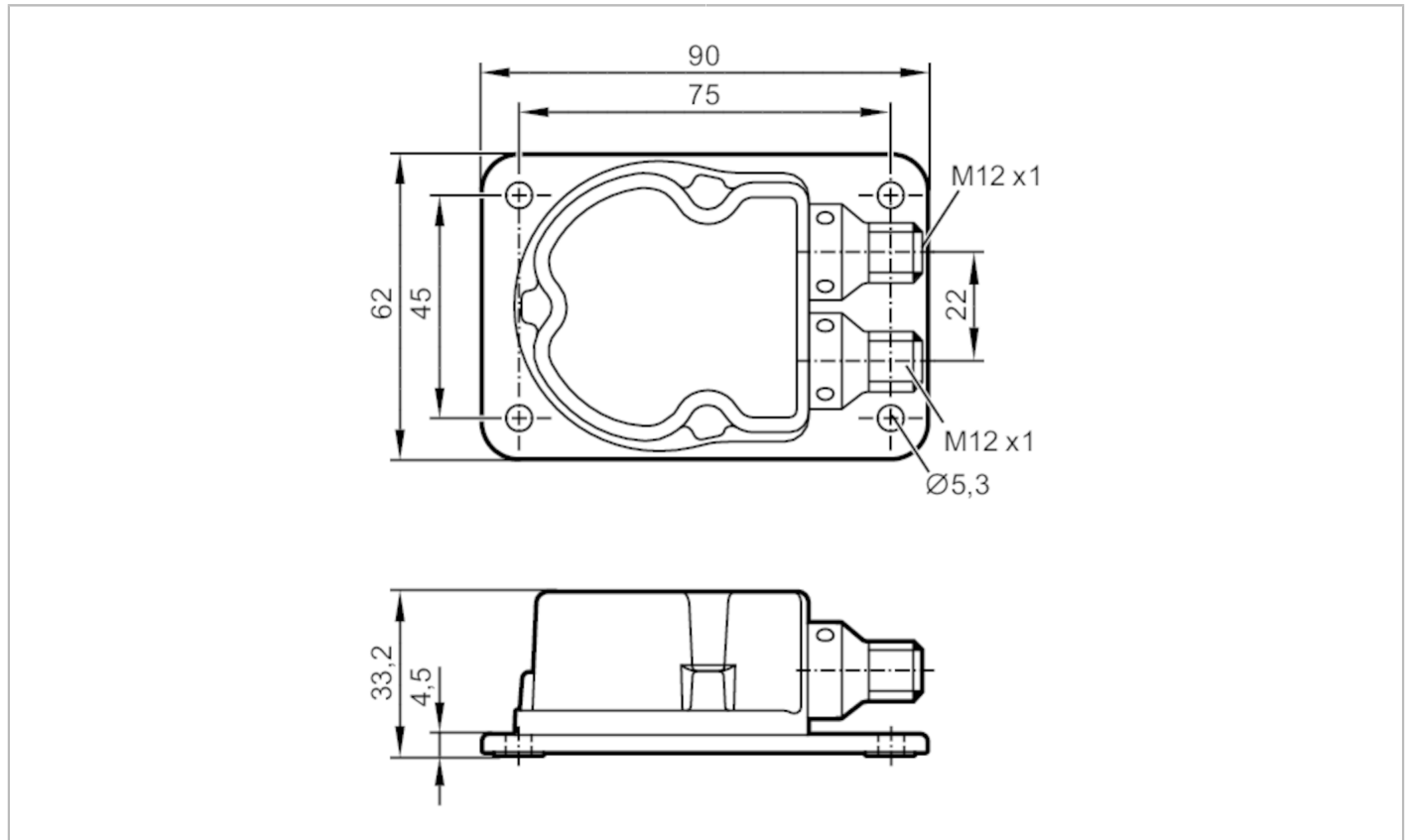


JN2200



Neigungssensor

INC-M2M360ABIAG/US



Produktmerkmale	
Messprinzip	MEMS kapazitiv
Kommunikationsschnittstelle	IO-Link
Neigungsmessung	
Anzahl Messachsen	2
Winkelbereich [°]	± 180
Einsatzbereich	
Funktionsprinzip	statisch
Applikation	Hochpräzise Neigungsmessung in 2 Achsen für mobile und industrielle Anwendungen
Elektrische Daten	
Betriebsspannung [V]	9,2...30 DC; (Spannungsausgang: 12...30 DC; IO-Link: 18...30 DC)
Stromaufnahme [mA]	90; (24 V DC, 25 °C)
Max. Stromaufnahme [mA]	330; (9,2 V DC; -40 °C)
Schutzklasse	III
Verpolungsschutz	ja
Verpolungsfest	ja
Bereitschaftsverzögerungszeit [s]	300; (Aufwärmzeit; Max. Initialisierungszeit: 1000 ms)
Ein-/Ausgänge	
Anzahl der Ein- und Ausgänge	Anzahl der digitalen Ausgänge: 2; Anzahl der analogen Ausgänge: 2



Neigungssensor

INC-M2M360ABIAG/US

Ausgänge	
Gesamtzahl Ausgänge	4
Ausgangssignal	Analogsignal; Schaltsignal
Elektrische Ausführung	PNP/NPN
Anzahl der digitalen Ausgänge	2
Ausgangsfunktion	Schließer / Öffner; (programmierbar)
Max. Spannungsabfall Schaltausgang DC [V]	2,5
Dauerhafte Strombelastbarkeit des Schaltausgangs DC [mA]	125; (125 mA (85° C); 200 mA (60° C); 250 mA (40° C))
Anzahl der analogen Ausgänge	2
Analogausgang Strom [mA]	4...20; (im Fehlerfall: 2 mA)
Max. Bürde [Ω]	220; (220 (9,2...15 V) / 500 (15...30 V))
Analogausgang Spannung [V]	2...10; (im Fehlerfall: 1 V)
Min. Lastwiderstand [Ω]	1000; (10000 (12...13,5 V) / 1000 (13,5...30 V))
Genauigkeit Analogausgang [%]	≤ 1
Kurzschlusschutz	ja
Überlastfest	ja
Mess-/Einstellbereich	
Messprinzip	MEMS kapazitiv
Neigungsmessung	
Anzahl Messachsen	2
Winkelbereich [°]	± 180
Grenzfrequenz [Hz]	0,5...10; (parametrierbar)
Vibrationsmessung	
Messbereich Schwingung [g]	16; (± 2; ± 4; ± 8 g parametrierbar)
Messbereich Schwingung [mm/s]	3200
Frequenzbereich [Hz]	0,1...400
Anzahl Messachsen	X/Y/Z parametrierbar
Genauigkeit / Abweichungen	
Genauigkeit [°]	≤ ± 0,5; (Absolut)
Hysterese [°]	≤ ± 0,05
Wiederholgenauigkeit [°]	≤ ± 0,1
Auflösung [°]	0,05
Temperaturkoeffizient [1/K]	≤ ± 0,02 °
Software / Programmierung	
Parametriermöglichkeiten	Winkel (X/Y) / Vibration (Veff/aPeak); Hysterese / Fenster; Schaltpunkte; Schaltlogik; Fehlersignalisierung; Selbsttest; Strom-/Spannungsausgang
Schnittstellen	
Kommunikationsschnittstelle	IO-Link
Übertragungstyp	COM2 (38,4 kBaud)
IO-Link Revision	1.1

JN2200



Neigungssensor

INC-M2M360ABIAGK/US

SDCI-Norm	IEC 61131-9 CDV	
Profile	Smart Sensor - SSP 0	Generic Profiled Sensor
	Function	Device identification
	Function	Process data variable
	Function	Device diagnosis
SIO-Mode	ja	
Benötigte Masterportklasse	A	
Prozessdaten analog	2	
Prozessdaten binär	2	
Min. Prozesszykluszeit [ms]	5	
Unterstützte DeviceIDs	Betriebsart	DeviceID
	default	416

Umgebungsbedingungen		
Umgebungstemperatur [°C]	-40...85	
Lagertemperatur [°C]	-40...85	
Schutzart	IP 65; IP 67; IP 68; IP 69K	

Zulassungen / Prüfungen		
EMV	DIN EN 61000-4-2 ESD	4 kV CD / 8 kV AD
	DIN EN 61000-4-3 HF gestrahlt	10 V/m
	DIN EN 61000-4-4 Burst	2 kV
	DIN EN 61000-4-6 HF leitungsgebunden	10 V
	DIN EN 55022 Klasse B / CISPR 16-2-3	30 - 1000 MHz
	CISPR 25 ECE R 10	30 - 1000 MHz Schmal- und Breitband
	ISO 11452-2 ECE R 10	20 - 2000 MHz / 30 V/m
	ISO 7637-2 ECE R 10	Puls 1, 2a, 2b, 3a, 3b, 4 und Pulsemission im Betrieb, Einschalten, Ausschalten
	ISO 7637-3	- 80 V Puls a / + 80 V Puls b
	Schockfestigkeit	DIN EN 60068-2-27
DIN EN 60068-2-29		30 g 6 ms / 24000 Schock (Dauerschock)
Vibrationsfestigkeit	DIN EN 60068-2-64	10...2000 Hz Test VII / Random, Anbauort Karosserie
	DIN EN 60068-2-6	10...500 Hz / 10 g 10 Zyklen/Achse, Sinus
Salzsprühnebeltest	DIN EN 60068-2-52	Schärfegrad 5 (Kraftfahrzeug)
Feuchte Wärme	DIN EN 60068-2-30	55 °C zyklische obere Temperatur / 95 % rh 2 Zyklen à 24 h
MTTF [Jahre]	176	
Norm	Konform mit ECE R 10, Rev. 5; ISO 7637-3: 2007-07	

Mechanische Daten		
Gewicht [g]	410	
Abmessungen [mm]	90 x 62 x 33,2	
Werkstoffe	Gehäuse: Zinkdruckguss vernickelt	
Einbaulage	horizontal	

Anzeigen / Bedienelemente		
Anzeige	Betrieb	1 x LED, grün
	Schaltpunkt	1 x LED, gelb

Zubehör		
Lieferumfang	Schutzkappe	

JN2200



Neigungssensor

INC-M2M360ABIAKG/US

Bemerkungen

Bemerkungen	Das Gerät entspricht Überspannungskategorie II
Verpackungseinheit	1 Stück

Elektrischer Anschluss - digital

Steckverbindung: 1 x M12; Codierung: A



1	L+ 24 V DC (+Ub-D)
2	Schaltausgang OUT 2
3	L - GND
4	Schaltausgang OUT 1 / IO-Link

Elektrischer Anschluss - analog

Steckverbindung: 1 x M12; Codierung: A



1	L+ 24 V DC (+Ub-A)
2	Analogausgang A2
3	L - GND
4	Analogausgang A1



Neigungssensor

INC-M2M360ABIAKG/US

Weitere Daten

Mess-/Einstellbereich

Neigungsmessung				
			min.	max.
Schaltpunkt	SP1	[°]	-179,00	180,00
Rückschaltpunkt	rP1	[°]	-180,00	179,00
Schaltpunkt	SP2	[°]	-179,00	180,00
Rückschaltpunkt	rP2	[°]	-180,00	179,00
Analogstartpunkt	ASP1	[°]	-180,00	179,00
Analogendpunkt	AEP1	[°]	-179,00	180,00
Analogstartpunkt	ASP2	[°]	-180,00	179,00
Analogendpunkt	AEP2	[°]	-179,00	180,00
Schrittweite		[°]	0,01	
Vibrationsmessung				
			min.	max.
Schaltpunkt	SP1	[mm/s]	1	3200
Rückschaltpunkt	rP1	[mm/s]	0	3199
Analogstartpunkt	ASP3	[mm/s]	0	3199
Analogendpunkt	AEP3	[mm/s]	1	3200
Schrittweite		[mm/s]	1	
Vibrationsmessung				
			min.	max.
Schaltpunkt	SP2	[mg]	1	16000
Rückschaltpunkt	rP2	[mg]	0	15999
Analogstartpunkt	ASP4	[mg]	0	15999
Analogendpunkt	AEP4	[mg]	1	16000
Schrittweite		[mg]	1	

JN2200

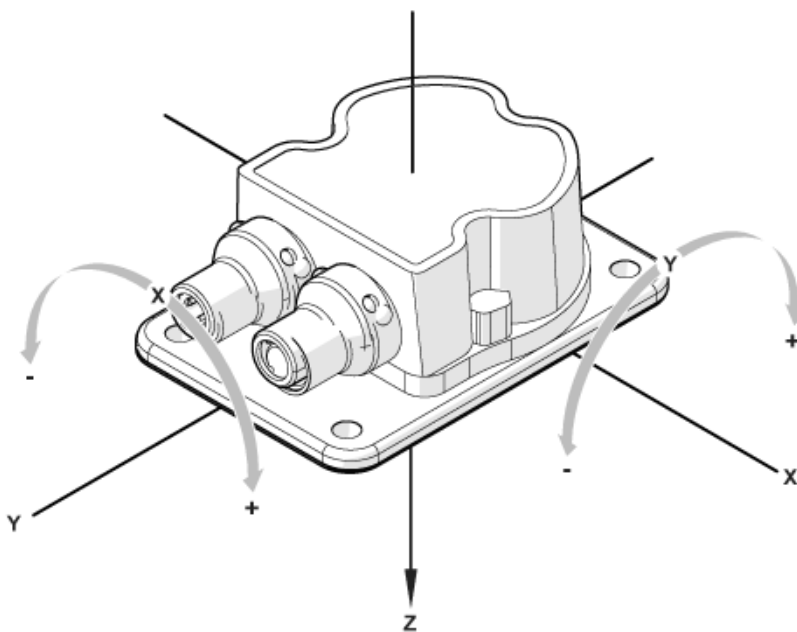


Neigungssensor

INC-M2M360ABIAKG/US

Diagramme und Kurven

Mess- und Montagerichtung



horizontale Einbaulage / Rotation um X- und Y-Achse