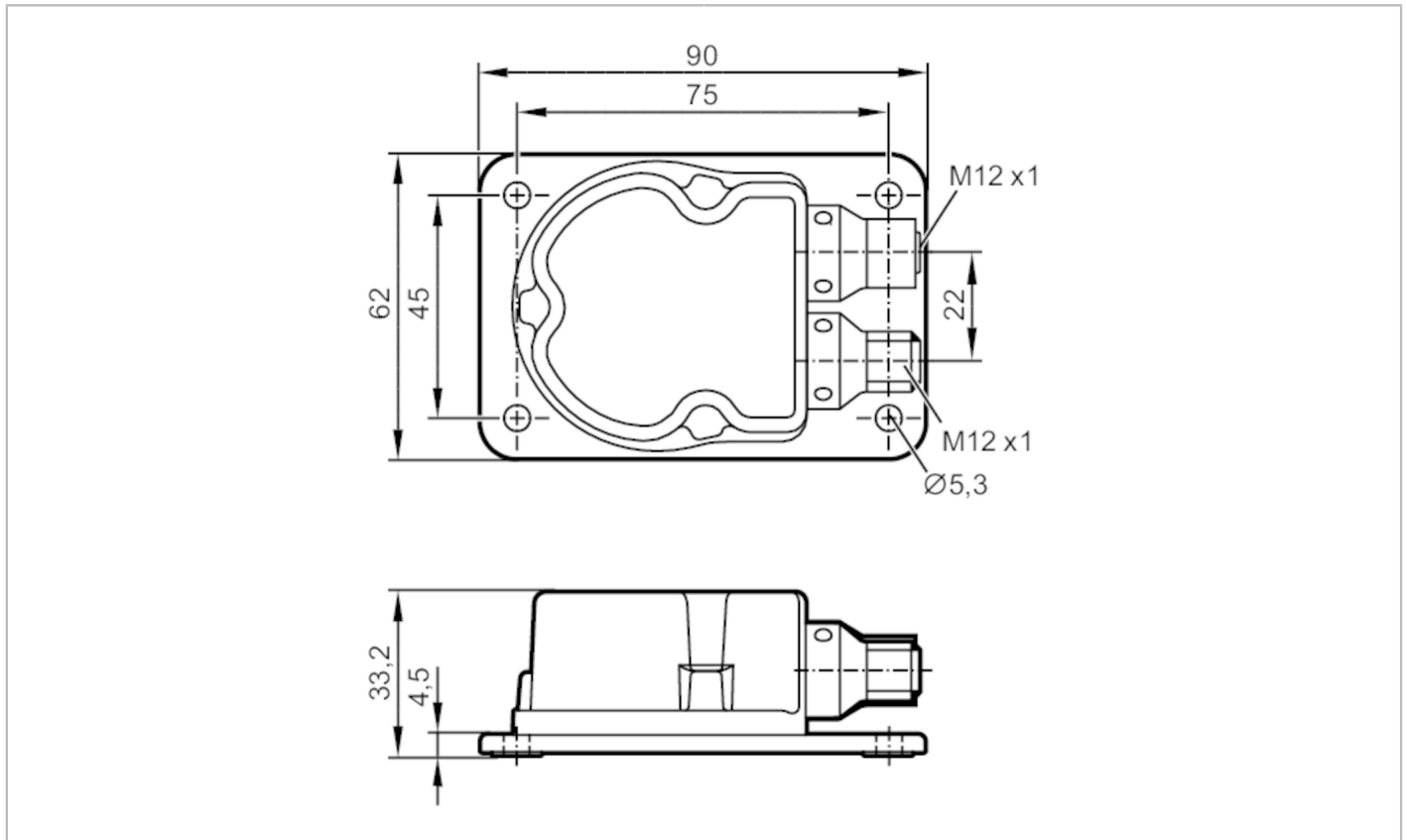


JN2300



Neigungssensor

INC-M2M360J-KG/US



Produktmerkmale	
Messprinzip	MEMS kapazitiv
Kommunikationsschnittstelle	CAN
Neigungsmessung	
Anzahl Messachsen	2
Winkelbereich [°]	0...360 / ± 180
Einsatzbereich	
Funktionsprinzip	statisch
Applikation	Hochpräzise Neigungsmessung in 2 Achsen für mobile Anwendungen
Elektrische Daten	
Betriebsspannung [V]	9,2...30 DC
Stromaufnahme [mA]	70; (24 V DC, 25 °C)
Max. Stromaufnahme [mA]	310; (9,2 V DC; -40 °C)
Min. Isolationswiderstand [MΩ]	100; (500 V DC)
Schutzklasse	III
Verpolungsschutz	ja
Verpolungsfest	ja
Bereitschaftsverzögerungszeit [s]	300; (Aufwärmzeit; Max. Initialisierungszeit: 1000 ms)
Mess-/Einstellbereich	
Messprinzip	MEMS kapazitiv

JN2300



Neigungssensor

INC-M2M360J-KG/US

Neigungsmessung		
Anzahl Messachsen		2
Winkelbereich	[°]	0...360 / ± 180
Grenzfrequenz	[Hz]	0,5...10; (parametrierbar)
Vibrationsmessung		
Messbereich Schwingung	[g]	16; (± 2; ± 4; ±8 g parametrierbar)
Messbereich Schwingung	[mm/s]	3200
Frequenzbereich	[Hz]	0,1...400
Anzahl Messachsen		X/Y/Z parametrierbar
Genauigkeit / Abweichungen		
Genauigkeit	[°]	≤ ± 0,5; (Absolut)
Hysterese	[°]	≤ ± 0,05
Wiederholgenauigkeit	[°]	≤ ± 0,1
Auflösung	[°]	0,1
Temperaturkoeffizient	[1/K]	≤ ± 0,02 °
Schnittstellen		
Kommunikationsschnittstelle		CAN
Anzahl der CAN-Schnittstellen		1
Abschlusswiderstand		ja; (intern ; parametrierbar)
CAN		
Protokoll		SAE J1939
Werkseinstellungen		Baudrate: 250 kBit/s Device-Adresse (ECU): 25
Umgebungsbedingungen		
Umgebungstemperatur	[°C]	-40...85
Lagertemperatur	[°C]	-40...85
Schutzart		IP 65; IP 67; IP 68; IP 69K
Zulassungen / Prüfungen		
EMV	DIN EN 61000-4-2 ESD	4 kV CD / 8 kV AD
	DIN EN 61000-4-3 HF gestrahlt	10 V/m
	DIN EN 61000-4-4 Burst	2 kV
	DIN EN 61000-4-6 HF leitungsgebunden	10 V
	DIN EN 55022 Klasse B / CISPR 16-2-3	30 - 1000 MHz
	CISPR 25 ECE R 10	30 - 1000 MHz Schmal- und Breitband
	ISO 11452-2 ECE R 10	20 - 2000 MHz / 30 V/m
	ISO 7637-2 ECE R 10	Puls 1, 2a, 2b, 3a, 3b, 4 und Pulsemission im Betrieb, Einschalten, Ausschalten
	ISO 7637-3	- 80 V Puls a / + 80 V Puls b
Schockfestigkeit	DIN EN 60068-2-27	100 g 1 ms / 10000 Schläge pro Achse (X/Y)
	DIN EN 60068-2-29	30 g 6 ms / 24000 Schock (Dauerschock)
Vibrationsfestigkeit	DIN EN 60068-2-64	10...2000 Hz Test VII / Random, Anbauort Karosserie
	DIN EN 60068-2-6	10...500 Hz / 10 g 10 Zyklen/Achse, Sinus
Salzsprühnebeltest	DIN EN 60068-2-52	Schärfegrad 5 (Kraftfahrzeug)

JN2300



Neigungssensor

INC-M2M360J-KG/US

Feuchte Wärme	DIN EN 60068-2-30	55 °C zyklische obere Temperatur / 95 % rh 2 Zyklen à 24 h
MTTF [Jahre]	372	
Norm	Konform mit ECE R 10, Rev. 5; ISO 7637-3: 2007-07	

Mechanische Daten

Gewicht [g]	415
Abmessungen [mm]	90 x 62 x 33,2
Werkstoffe	Gehäuse: Zinkdruckguss vernickelt
Einbaulage	horizontal

Anzeigen / Bedienelemente

Anzeige	Run Mode	1 x LED, grün
	Fehler	1 x LED, rot

Zubehör

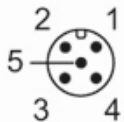
Lieferumfang	Schutzkappe: 1
--------------	----------------

Bemerkungen

Bemerkungen	Das Gerät entspricht Überspannungskategorie II
Verpackungseinheit	1 Stück

Elektrischer Anschluss - CAN-In

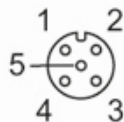
Steckverbindung: 1 x M12; Codierung: A



1	CAN Abschirmung
2	+ UB
3	CAN_GND
4	CAN_H
5	CAN_L

Elektrischer Anschluss - CAN-Out

Steckverbindung: 1 x M12; Codierung: A



1	CAN Abschirmung
2	+ UB
3	CAN_GND
4	CAN_H
5	CAN_L

JN2300

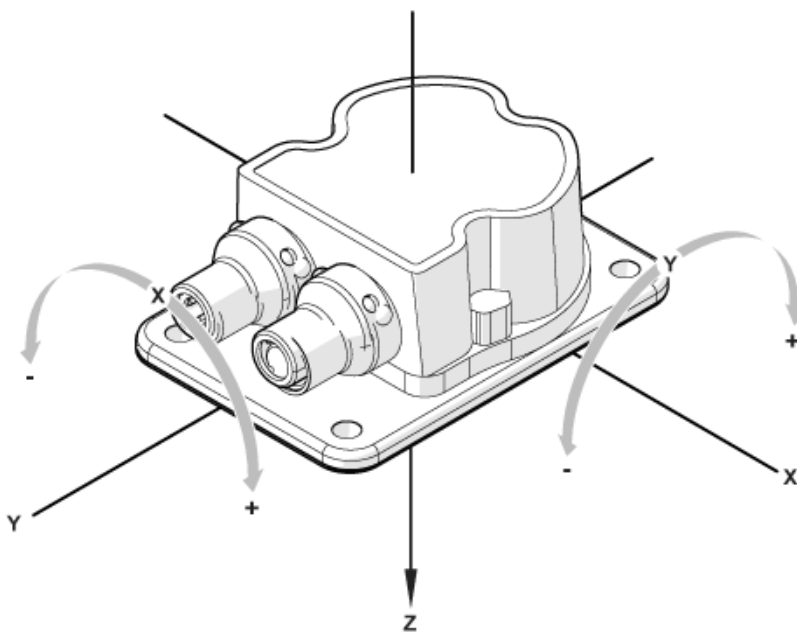


Neigungssensor

INC-M2M360J-KG/US

Diagramme und Kurven

Mess- und Montagerichtung



horizontale Einbaulage / Rotation um X- und Y-Achse