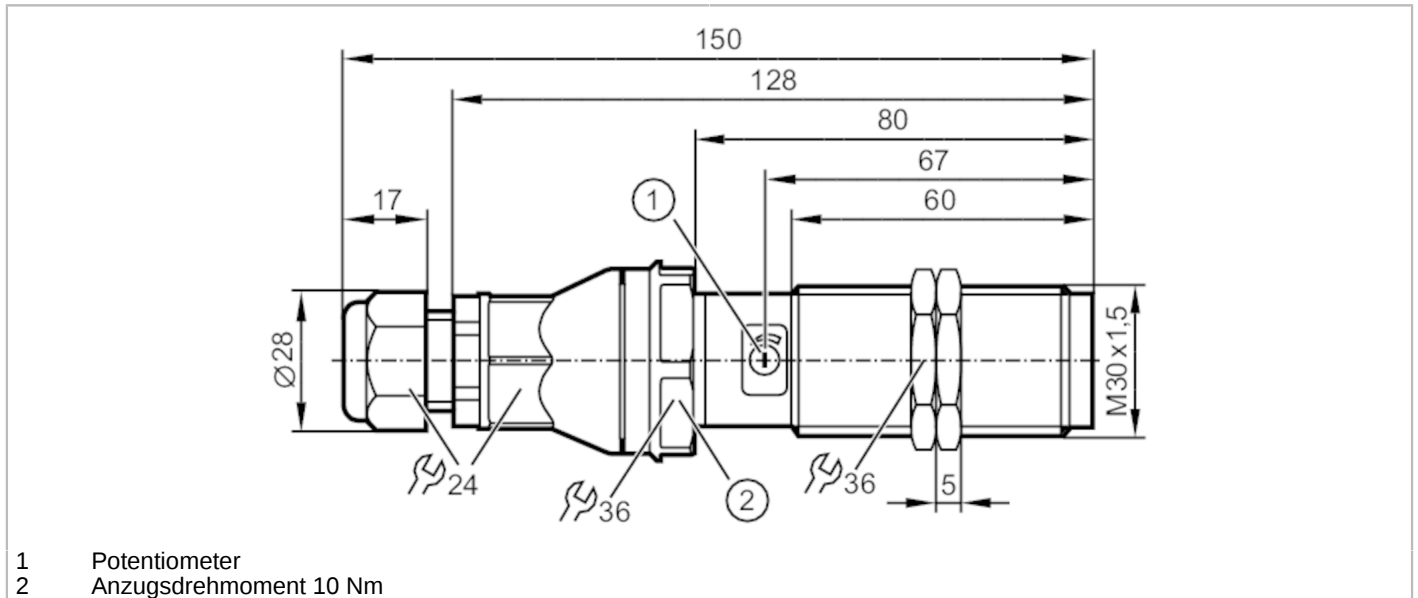


# KI503A



## Kapazitiver Sensor

KIE4150NCPKG/3D



### Produktmerkmale

Elektrische Ausführung	PNP
Ausgangsfunktion	antivalent
Schaltabstand [mm]	15
Gehäuse	Gewindebauform
Abmessungen [mm]	M30 x 1,5 / L = 150

### Elektrische Daten

Betriebsspannung [V]	10...30 DC
Stromaufnahme [mA]	< 20
Schutzklasse	III
Verpolungsfest	ja
Messprinzip	kapazitiv

### Ausgänge



Elektrische Ausführung	PNP
Ausgangsfunktion	antivalent
Max. Spannungsabfall Schaltausgang DC [V]	2,5
Max. Reststrom [mA]	0,1
Dauerhafte Strombelastbarkeit des Schaltausgangs DC [mA]	200
Schaltfrequenz DC [Hz]	10
Kurzschlusschutz	ja
Ausführung Kurzschlusschutz	getaktet
Kurzschlussfest	ja
Überlastfest	ja

# KI503A



## Kapazitiver Sensor

KIE4150NCPKG/3D

Erfassungsbereich		
Schaltabstand	[mm]	15
Schaltabstand einstellbar		ja
Werkseinstellung Schaltabstand	[mm]	15
Realschaltabstand Sr	[mm]	15 ± 10 %
Genauigkeit / Abweichungen		
Hysterese	[% von Sr]	1...15
Schaltpunktdrift	[% von Sr]	-20...20
Umgebungsbedingungen		
Umgebungstemperatur	[°C]	-20...60
Schutzart		IP 65; IP 67
Zulassungen / Prüfungen		
ATEX Gerätekenzeichnung		 II 3D Ex tc IIIC T90°C Dc
		 BVS 20 ATEX E 058 X; IECEx BVS 20.0061X
EMV	EN 61000-4-2 ESD	kV / 8 kV AD
	EN 61000-4-3 HF gestrahlt	3 V/m
	EN 61000-4-4 Burst	2 kV
	EN 61000-4-6 HF leitungsgebunden	3 V
	EN 55011	Klasse B
	IEC 60255-5	1 kV line to line, Ri: 500 Ohm
MTTF	[Jahre]	463
Mechanische Daten		
Gewicht	[g]	149
Gehäuse		Gewindebauform
Einbauart		nicht bündig einbaubar
Abmessungen	[mm]	M30 x 1,5 / L = 150
Gewindebezeichnung		M30 x 1,5
Werkstoffe		PBT; PA
Anzeigen / Bedienelemente		
Anzeige	Schaltzustand	1 x LED, gelb
Zubehör		
Lieferumfang		Befestigungsmuttern: 2
Bemerkungen		
Verpackungseinheit		1 Stück

# KI503A



## Kapazitiver Sensor

KIE4150NCPKG/3D

### Elektrischer Anschluss

Anschlussklemmen: 0,34...1,5 mm<sup>2</sup>; Leitungsmantel: Ø 5...9 mm; Kabelverschraubung: M20 X 1,5

### Anschluss

