

LDH100

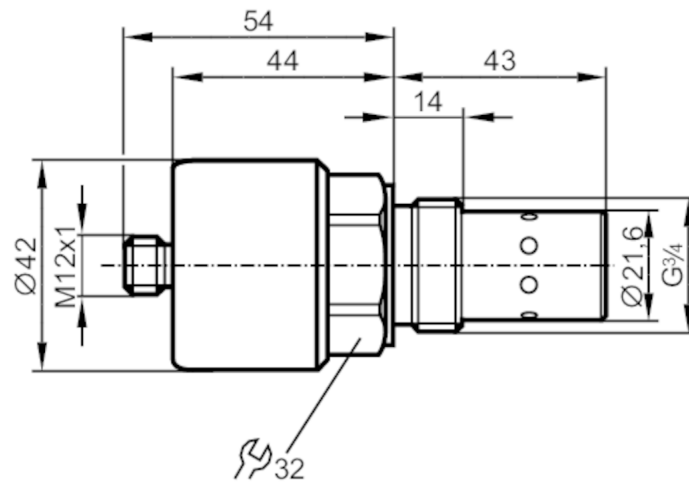


Ölfeuchtesensor

OIL HUMIDITY SENSOR

Bei 8-poligen Buchsen sind die Adernfarben nicht normiert.

Bitte beachten Sie immer die Anschlussbelegung des Sensors und der Buchsen (siehe Datenblatt).



Produktmerkmale

Anzahl der Ein- und Ausgänge	Anzahl der analogen Ausgänge: 2
Prozessanschluss	G 3/4

Einsatzbereich

Medien	Mineralische Öle; synthetische Ester; Bioöle
Behälterdruck	50 bar 5 MPa

Öl

Mediumtemperatur [°C]	-40...105
-----------------------	-----------

Elektrische Daten

Betriebsspannung [V]	9...33 DC
Stromaufnahme [mA]	< 25
Schutzklasse	III
Verpolungsfest	nein
Messprinzip	kapazitiv

Ein-/Ausgänge

Anzahl der Ein- und Ausgänge	Anzahl der analogen Ausgänge: 2
------------------------------	---------------------------------

Ausgänge

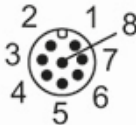
Gesamtzahl Ausgänge	2
Anzahl der analogen Ausgänge	2
Analogausgang Strom [mA]	4...20
Max. Bürde [Ω]	(U _b - 8) x 25
Auflösung Analogausgang	φ: 1% / T: 0,1 K

LDH100



Ölfeuchtesensor

OIL HUMIDITY SENSOR

Mess-/Einstellbereich	
Temperaturüberwachung	
Messbereich	[°C] -20...120
Genauigkeit / Abweichungen	
Genauigkeit	φ : $\pm 3\%$ / T: $\pm 2\%$
Reaktionszeiten	
Ansprechzeit	[s] 1,3
Umgebungsbedingungen	
Umgebungstemperatur	[°C] -40...85
Lagertemperatur	[°C] -40...85
Max. zulässige relative Luftfeuchtigkeit	[%] 100
Schutzart	IP 67
Zulassungen / Prüfungen	
EMV	EN 13309 IEC 61000-6-2 : 2005 IEC 61000-6-4 : 2006 + AMD1: 2010
Vibrationsfestigkeit	Prüfung angelehnt an DIN EN 60068-2-6
MTTF	[Jahre] 90
Mechanische Daten	
Gewicht	[g] 169
Werkstoffe in Kontakt mit dem Medium	Aluminium; HNBR; Polyurethanharz; Epoxydharz
Prozessanschluss	G 3/4
Bemerkungen	
Bemerkungen	Prozentangaben zur Genauigkeit beziehen sich auf die Messspanne
Verpackungseinheit	1 Stück
Elektrischer Anschluss	
Steckverbindung: 1 x M12; Codierung: A	
	

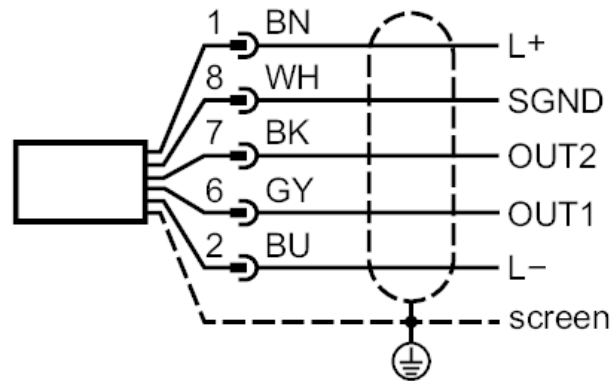
LDH100



Ölfeuchtesensor

OIL HUMIDITY SENSOR

Anschluss



SGND: Signalmasse
OUT1: Öltemperatur
OUT2: relative Feuchte