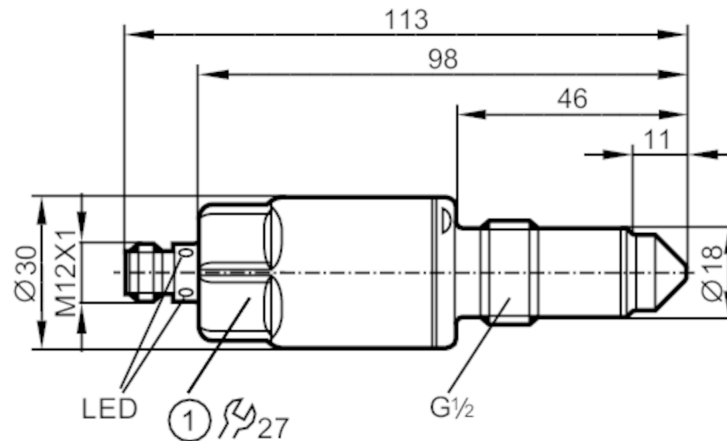


# LMT01A



## Füllstandsensoren zur Grenzstanderfassung für den Ex-Bereich

LMACE-A12E-QSKG-1/US/3D/3G



1 Anzugsdrehmoment 20...25 Nm



### Produktmerkmale

Anzahl der Ein- und Ausgänge	Anzahl der digitalen Ausgänge: 2
Werkseinstellung	Öle; ölbasierte Medien; pulverförmige Medien
Prozessanschluss	Gewindeanschluss G 1/2 Dichtkonus

### Einsatzbereich

Besondere Eigenschaft	Vergoldete Kontakte
Medien	Flüssige Medien; pastöse Medien; pulverförmige Medien
Nicht verwendbar für	Siehe Bedienungsanleitung, Kapitel "Bestimmungsgemäße Verwendung".
Mediumtemperatur [°C]	-20...85
Sondenlänge [mm]	11
Behälterdruck	-1...40 bar      -0,1...4 MPa
MAWP bei Applikationen gemäß CRN	40 bar      4 MPa

### Elektrische Daten

Betriebsspannung [V]	18...30 DC
Stromaufnahme [mA]	< 50
Schutzklasse	III
Verpolungsschutz	ja
Messprinzip	kapazitiv

### Ein-/Ausgänge

Anzahl der Ein- und Ausgänge	Anzahl der digitalen Ausgänge: 2
------------------------------	----------------------------------

### Ausgänge

Gesamtzahl Ausgänge	2
Ausgangssignal	Schaltsignal; IO-Link
Elektrische Ausführung	PNP/NPN
Anzahl der digitalen Ausgänge	2
Ausgangsfunktion	Schließer / Öffner; (parametrierbar)

# LMT01A



## Füllstandsensor zur Grenzstanderfassung für den Ex-Bereich

LMACE-A12E-QSKG-1/US/3D/3G

Max. Spannungsabfall Schaltausgang DC	[V]	2,5
Dauerhafte Strombelastbarkeit des Schaltausgangs DC	[mA]	100
Kurzschlusschutz		ja
Ausführung Kurzschlusschutz		getaktet
Überlastfest		ja

### Mess-/Einstellbereich

Werkseinstellung	Öle; ölbasierte Medien; pulverförmige Medien
------------------	--

### Reaktionszeiten

Ansprechzeit	[s]	< 0,5
--------------	-----	-------

### Schnittstellen

Kommunikationsschnittstelle	IO-Link	
Übertragungstyp	COM2 (38,4 kBaud)	
IO-Link Revision	1.1	
SDCI-Norm	IEC 61131-9	
SIO-Mode	ja	
Benötigte Masterportklasse	A	
Prozessdaten analog	1	
Prozessdaten binär	2	
Min. Prozesszykluszeit	[ms]	2,3
Unterstützte DeviceIDs	<b>Betriebsart</b> default	<b>DeviceID</b> 305

### Umgebungsbedingungen

Umgebungstemperatur	[°C]	-20...60
Lagertemperatur	[°C]	-40...85
Schutzart		IP 67; (bei Anwendung außerhalb des Ex-Bereichs: IP 68 / IP 69)

### Zulassungen / Prüfungen

ATEX Gerätekenzeichnung	II 3D Ex tc IIIC T90°C Dc X II 3G Ex nA IIC T4 Gc X	
EMV	DIN EN 61000-6-2	
	DIN EN 61000-6-4	offene Behälter
	DIN EN 61000-6-3	geschlossene Behälter
Schockfestigkeit	DIN EN 68000-2-27	50 g (11 ms)
Vibrationsfestigkeit	DIN EN 68000-2-6	20 g (10...2000 Hz)
MTTF	[Jahre]	223

### Mechanische Daten

Gewicht	[g]	218
Abmessungen	[mm]	Ø 30 / L = 113
Werkstoffe		1.4404 (Edelstahl / 316L); PEEK; PEI; FKM
Werkstoffe in Kontakt mit dem Medium		PEEK Oberflächenbeschaffenheit: Ra < 0,8 µm / Rz = 4 µm
Prozessanschluss		Gewindeanschluss G 1/2 Dichtkonus

# LMT01A



## Füllstandsensor zur Grenzstanderfassung für den Ex-Bereich

LMACE-A12E-QSKG-1/US/3D/3G

### Anzeigen / Bedienelemente

Anzeige	Schaltzustand	LED, gelb
	Betriebszustand	LED, grün

### Bemerkungen

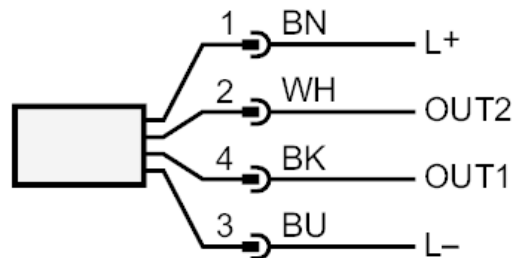
Verpackungseinheit	1 Stück
--------------------	---------

### Elektrischer Anschluss

Steckverbindung: 1 x M12; Codierung: A; Kontakte: vergoldet



### Anschluss



OUT1: Schaltausgang IO-Link Teach  
OUT2: Schaltausgang  
Farbkennzeichnung nach DIN EN 60947-5-2

Adernfarben :

BK = schwarz  
BN = braun  
BU = blau  
WH = weiß