



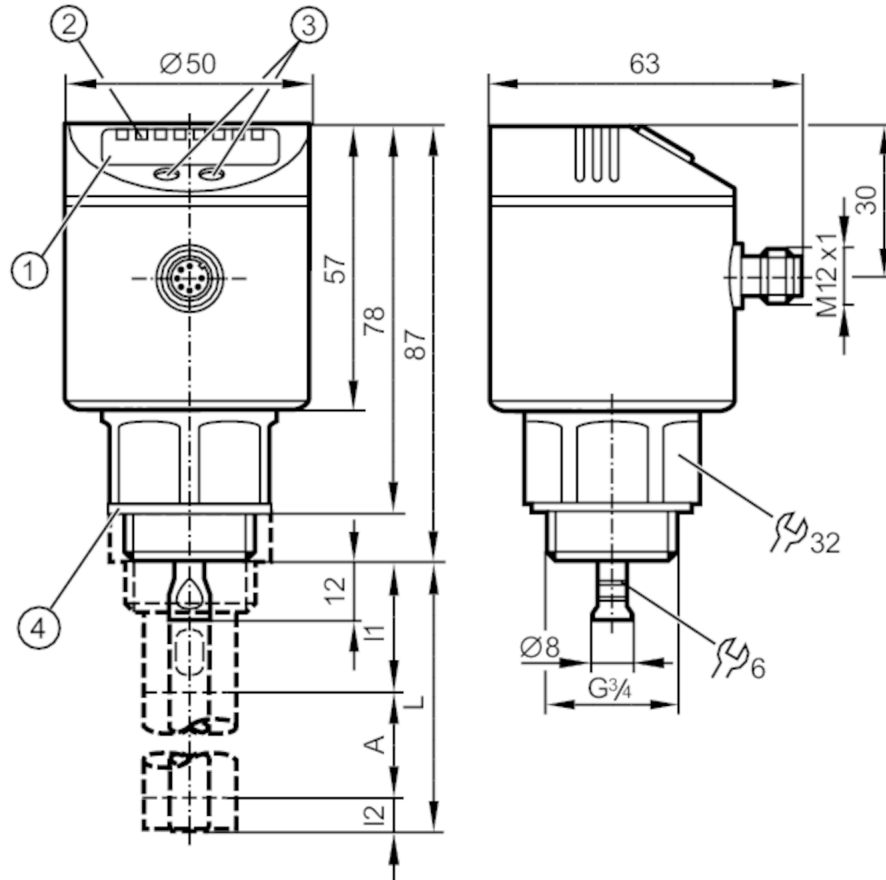
## Kontinuierlicher Füllstandsensor (geführte Mikrowelle)

LR0000B-BR34ASSKG/US

Bei 8-poligen Buchsen sind die Adernfarben nicht normiert.

Bitte beachten Sie immer die Anschlussbelegung des Sensors und der Buchsen (siehe Datenblatt).

Bitte beachten Sie den Technischen Hinweis unter "Downloads"



- 1 alphanumerische Anzeige 4-stellig
- 2 LEDs Anzeigeeinheit / Schaltzustand
- 3 Programmier Tasten
- 4 Dichtung
- A Aktiver Bereich
- I1 / I2 Inaktive Bereiche



### Produktmerkmale

Anzahl der Ein- und Ausgänge	Anzahl der digitalen Ausgänge: 4
Stablänge L [mm]	100...1600
Prozessanschluss	Gewindeanschluss G 3/4 Außengewinde

### Einsatzbereich

Besondere Eigenschaft	Vergoldete Kontakte
Applikation	für den industriellen Einsatz
Medien	Flüssige Medien
Dielektrizitätskonstante des Mediums	≥ 1,8; (bei Medien mit DK 1,8...5 (z. B. Öle) ist zum Betrieb ein Koaxialrohr erforderlich)
Empfohlene Medien	Wasser; wasserbasierte Medien; Öle; ölbasierte Medien
Nicht verwendbar für	Siehe Bedienungsanleitung, Kapitel "Bestimmungsgemäße Verwendung".



## Kontinuierlicher Füllstandsensor (geführte Mikrowelle)

LR0000B-BR34ASSKG/JS

Prozesstemperatur	[°C]	-25...80; (90 < 1 h ; siehe Hinweis unter Bemerkungen)
Druckfestigkeit	[MPa]	1,6
Vakuumfestigkeit	[MPa]	-0,1
MAWP bei Applikationen gemäß CRN	16 bar	1,6 MPa

### Elektrische Daten

Betriebsspannung	[V]	18...30 DC
Stromaufnahme	[mA]	< 30
Schutzklasse		III
Verpolungsschutz		ja
Bereitschaftsverzögerungszeit	[s]	< 3
Messprinzip		Geführte Mikrowelle

### Ein-/Ausgänge

Anzahl der Ein- und Ausgänge		Anzahl der digitalen Ausgänge: 4
------------------------------	--	----------------------------------

### Ausgänge

Gesamtzahl Ausgänge		4
Ausgangssignal		Schaltsignal; IO-Link
Elektrische Ausführung		PNP/NPN
Anzahl der digitalen Ausgänge		4
Ausgangsfunktion		Schließer / Öffner; (parametrierbar)
Max. Spannungsabfall Schaltausgang DC	[V]	2,5
Dauerhafte Strombelastbarkeit des Schaltausgangs DC	[mA]	200
Kurzschlussschutz		ja
Ausführung Kurzschlussschutz		thermisch, getaktet
Überlastfest		ja

### Mess-/Einstellbereich

Stablänge L	[mm]	100...1600
Aktiver Bereich A	[mm]	L-40; (bei Einstellung auf Öl und ölbasierende Medien: L-60)
Inaktiver Bereich I1 / I2	[mm]	30 / 10; (bei Einstellung auf Öl und ölbasierende Medien: 30 / 30)
Messfrequenz	[Hz]	4

### Einstellbereich

Schaltpunkt SP	[mm]	15...L-30
Hinweis zum Schaltpunkt SP		bei Einstellung auf Öl und ölbasierende Medien: 35...L-30
Rückschaltpunkt rP	[mm]	10... L-35
Hinweis zum Rückschaltpunkt rP		bei Einstellung auf Öl und ölbasierende Medien: 30...L-35
In Schritten von	[mm]	5
Hysterese	[mm]	> 5

### Genauigkeit / Abweichungen

Wiederholgenauigkeit	[mm]	± 5
----------------------	------	-----

# LR8009



## Kontinuierlicher Füllstandsensor (geführte Mikrowelle)

LR0000B-BR34ASSKG/US

Messfehler	[mm]	± 7
Offsetfehler	[mm]	5
Auflösung	[mm]	1
Temperatureinfluss pro 10 K		± 0,2 %

Schnittstellen		
Kommunikationsschnittstelle	IO-Link	
Übertragungstyp	COM2 (38,4 kBaud)	
IO-Link Revision	1.1	
SDCI-Norm	IEC 61131-9 CDV	
SIO-Mode	ja	
Benötigte Masterportklasse	A	
Prozessdaten analog	1	
Prozessdaten binär	4	
Min. Prozesszykluszeit	[ms]	2,3
Unterstützte DeviceIDs	<b>Betriebsart</b>	<b>DeviceID</b>
	default	1526

Umgebungsbedingungen		
Umgebungstemperatur	[°C]	-25...60
Lagertemperatur	[°C]	-40...85
Schutzart		IP 67

Zulassungen / Prüfungen		
EMV	DIN EN 61000-6-2	
	DIN EN 61000-6-3	im geschlossenen Metallbehälter
	DIN EN 61000-6-4	im Kunststoff- oder offenen Metallbehälter
Schockfestigkeit	DIN EN 60068-2-27	50 g (11 ms) / 25 g (6 ms) mit Referenzstab 0,5 m
Vibrationsfestigkeit	DIN EN 60068-2-6	5 g (10...2000 Hz) / 1 g (5...200 Hz) mit Referenzstab 0,5 m
MTTF	[Jahre]	198
UL-Zulassung	Zulassungsnummer UL	H00X

Mechanische Daten		
Gewicht	[g]	378,6
Abmessungen	[mm]	Ø 50 / L = 99
Werkstoffe	1.4301 (Edelstahl / 304); 1.4404 (Edelstahl / 316L); FKM; PBT; PC; PEI; TPE-V	
Werkstoffe in Kontakt mit dem Medium	1.4305 (Edelstahl / 303); Sondenanschluss: 1.4435 (Edelstahl / 316L); PTFE; FKM; Dichtung: NBR faserverstärkt	
Prozessanschluss	Gewindeanschluss G 3/4 Außengewinde	

Anzeigen / Bedienelemente		
Anzeige	Anzeigeeinheit	2 x LED, grün
	Schaltzustand	4 x LED, gelb
	Füllstand	alphanumerische Anzeige, 4-stellig
	Parametrierung	alphanumerische Anzeige, 4-stellig

Bemerkungen		
Bemerkungen	Für hohe Prozesstemperaturen gilt: Maßgeblich ist die Temperatur am Prozessanschluss. Die tatsächliche Mediumtemperatur kann höher ausfallen.	
Verpackungseinheit	1 Stück	

# LR8009

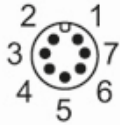


## Kontinuierlicher Füllstandsensor (geführte Mikrowelle)

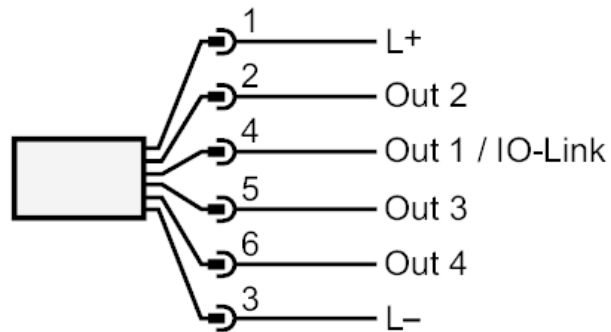
LR0000B-BR34ASSKG/US

### Elektrischer Anschluss

Steckverbindung: 1 x M12; Codierung: A; Kontakte: vergoldet



### Anschluss



OUT1: Schaltausgang IO-Link  
OUT2...4: Schaltausgang

### Diagramme und Kurven

Messabweichung D im Grenzbereich des aktiven Bereichs

