

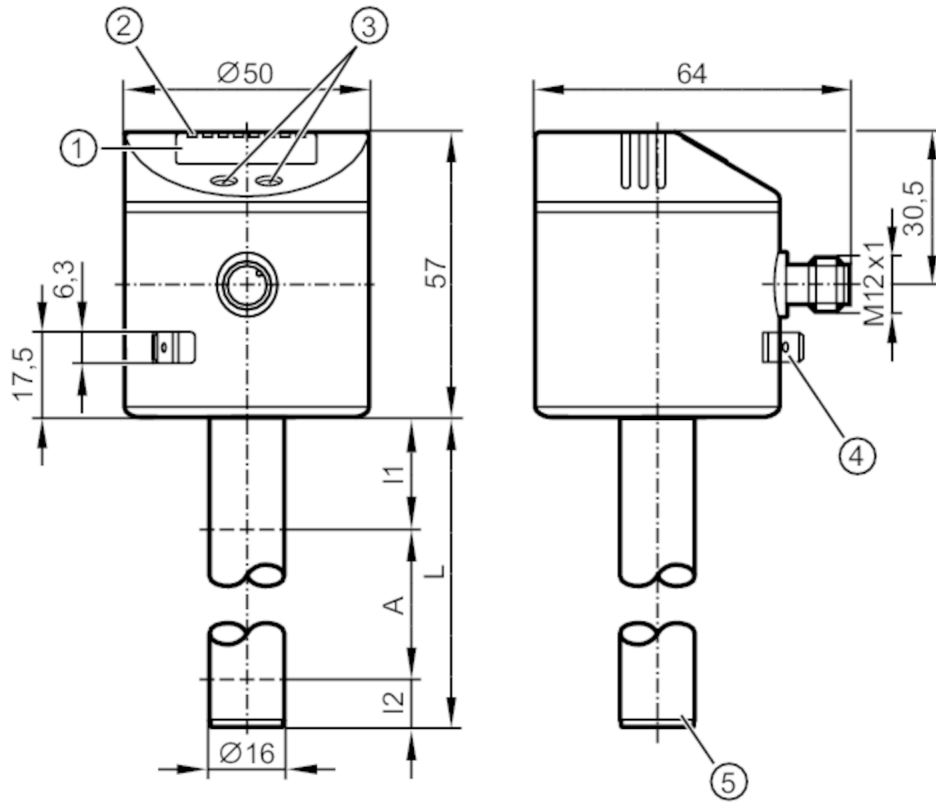


Elektronischer Sensor für Füllstand und Temperatur

LT0472B-B-00KSSKG/US

Bei 8-poligen Buchsen sind die Adernfarben nicht normiert.

Bitte beachten Sie immer die Anschlussbelegung des Sensors und der Buchsen (siehe Datenblatt).



- 1 alphanumerische Anzeige 4-stellig
- 2 Status-LEDs
- 3 Programmier Tasten
- 4 Gehäuseanschluss Flachstecker 6,3 mm DIN 46244
- 5 Position des Temperatur-Messelements



Produktmerkmale

Anzahl der Ein- und Ausgänge	Anzahl der digitalen Ausgänge: 4
Werkseinstellung	2 Schaltausgänge Füllstand (OUT1, OUT2); 2 Schaltausgänge Temperatur (OUT3, OUT4); Mineralische Öle
Stablänge L [mm]	472

Einsatzbereich

Medien	Wasserbasierte Kühlschmiermittel; Öle; ölbasierte Medien; Wasser; wasserähnliche Medien
Dielektrizitätskonstante des Mediums	> 2
Nicht verwendbar für	stark leitende Medien; anhaftende Medien; Granulate; Schüttgüter; Säuren; Laugen
Druckfestigkeit [MPa]	0,05
Hinweis zur Druckfestigkeit	bei Einbau mit Montagezubehör: E43001 - E43007, E43019

Kühlschmiermittel

Mediumtemperatur [°C]	0...35; (mit Klimarohr E43101 35...60 °C)
-----------------------	---



Elektronischer Sensor für Füllstand und Temperatur

LT0472B-B-00KSSKG/US

Öl		
Mediumtemperatur	[°C]	0...70
Mediumtemperatur Kurzzeit	[°C]	0...90; (< 1 h)
Wasser		
Mediumtemperatur	[°C]	0...35; (mit Klimarohr E43101 35...60 °C)
Elektrische Daten		
Betriebsspannung	[V]	18...30 DC
Stromaufnahme	[mA]	< 50
Schutzklasse		III
Verpolungsschutz		ja
Bereitschaftsverzögerungszeit	[s]	< 3
Messprinzip		kapazitiv
Ein-/Ausgänge		
Anzahl der Ein- und Ausgänge		Anzahl der digitalen Ausgänge: 4
Ausgänge		
Gesamtzahl Ausgänge		4
Ausgangssignal		Schaltsignal; IO-Link
Elektrische Ausführung		PNP/NPN
Anzahl der digitalen Ausgänge		4
Ausgangsfunktion		Schließer / Öffner; (parametrierbar)
Max. Spannungsabfall Schaltausgang DC	[V]	2,5
Dauerhafte Strombelastbarkeit des Schaltausgangs DC	[mA]	200
Kurzschlusschutz		ja
Ausführung Kurzschlusschutz		thermisch, getaktet
Überlastfest		ja
Mess-/Einstellbereich		
Werkseinstellung		2 Schaltausgänge Füllstand (OUT1, OUT2); 2 Schaltausgänge Temperatur (OUT3, OUT4); Mineralische Öle
Stablänge L	[mm]	472
Aktiver Bereich A	[mm]	390
Inaktiver Bereich I1 / I2	[mm]	60 / 22
Einstellbereich		
Schaltpunkt SP	[mm]	35...390
Rückschaltpunkt rP	[mm]	30...385
In Schritten von	[mm]	5
Referenzpunkt OP	[mm]	139 - 163 - 188 - 212 - 236 - 261 - 285 - 310 - 334 - 358 - 383 - 407 - OFF
Hysterese OP	[mm]	3
Temperaturüberwachung		
Messbereich	[°C]	-20...90



Elektronischer Sensor für Füllstand und Temperatur

LT0472B-B-00KSSKG/US

Schaltpunkt SP	[°C]	-19,5...90
Rückschaltpunkt rP	[°C]	-20...89,5
In Schritten von	[°C]	0,5
Auflösung Schaltausgang	[K]	0,5

Genauigkeit / Abweichungen

Messfehler	[% vom Endwert]	± 5
Wiederholgenauigkeit		± 2
Auflösung	[mm]	5

Temperaturüberwachung

Schaltpunktgenauigkeit	[K]	± 1,5
Auflösung	[K]	0,5
Ansprechdynamik T09	[s]	90

Software / Programmierung

Parametriermöglichkeiten	Hysteresis / Fenster; Schließer / Öffner; SP/rP-Position; OP Position; Abgleich OP; Medienauswahl; Offseteinstellung; Anzeigeeinheit; Zuordnung der Prozesswerte
--------------------------	--

Schnittstellen

Kommunikationsschnittstelle	IO-Link				
Übertragungstyp	COM2 (38,4 kBaud)				
IO-Link Revision	1.1				
SDCI-Norm	IEC 61131-9				
SIO-Mode	ja				
Benötigte Masterportklasse	A				
Prozessdaten analog	4				
Prozessdaten binär	4				
Min. Prozesszykluszeit	[ms]	4,5			
Unterstützte DeviceIDs	<table border="1"> <thead> <tr> <th>Betriebsart</th> <th>DeviceID</th> </tr> </thead> <tbody> <tr> <td>default</td> <td>1531</td> </tr> </tbody> </table>	Betriebsart	DeviceID	default	1531
Betriebsart	DeviceID				
default	1531				

Umgebungsbedingungen

Umgebungstemperatur	[°C]	0...60
Lagertemperatur	[°C]	-25...80
Schutzart		IP 67

Zulassungen / Prüfungen

EMV	DIN EN 61000-6-2	
	DIN EN 61000-6-4	
Schockfestigkeit	DIN EN 60068-2-27	15 g (11 ms)
Vibrationsfestigkeit	DIN EN 60068-2-6	5 g (10...2000 Hz)
MTTF	[Jahre]	225

Mechanische Daten

Gewicht	[g]	370,5
Abmessungen	[mm]	Ø 16
Werkstoffe		1.4301 (Edelstahl / 304); 1.4404 (Edelstahl / 316L); FKM; NBR; PBT; PC; PP; PA; TPV
Werkstoffe in Kontakt mit dem Medium		PP

LT8923



Elektronischer Sensor für Füllstand und Temperatur

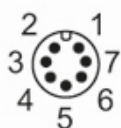
LT0472B-B-00KSSKG/US

Anzeigen / Bedienelemente		
Anzeige	Anzeigeeinheit	2 x LED, grün (cm, °C)
	Schaltzustand	4 x LED, gelb (OUT4...OUT1)
	Messwerte	alphanumerische Anzeige, 4-stellig
	Parametrierung	alphanumerische Anzeige, 4-stellig

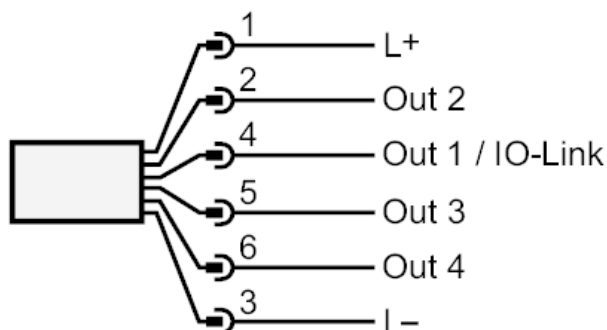
Bemerkungen	
Verpackungseinheit	1 Stück

Elektrischer Anschluss

Steckverbindung: 1 x M12; Codierung: A



Anschluss



OUT1: Schaltausgang IO-Link
OUT2...4: Schaltausgang