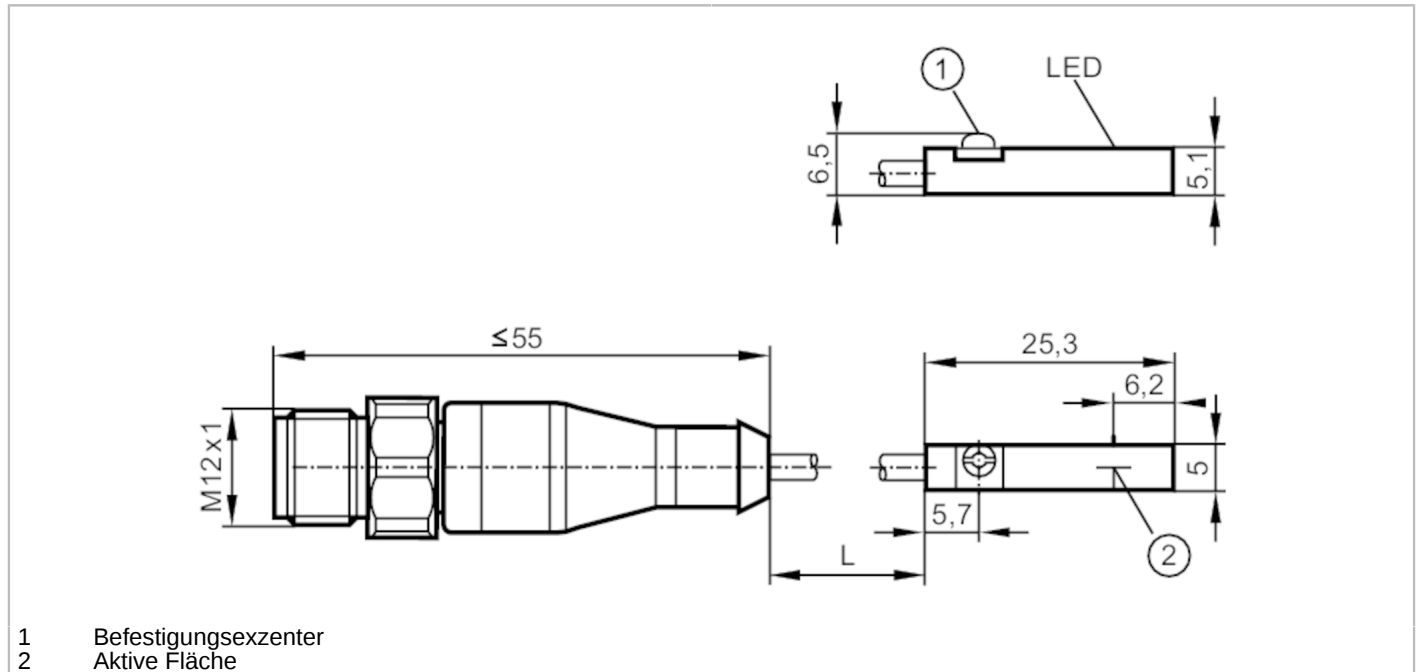


MK501A



T-Nut-Zylindersensor

MKT3028BBPKG/G/0,3M/ZH/US/3D/3G



Produktmerkmale		
Elektrische Ausführung		PNP
Ausgangsfunktion		Schließer
Abmessungen	[mm]	25 x 5 x 6,5
Elektrische Daten		
Betriebsspannung	[V]	10...30 DC
Stromaufnahme	[mA]	< 10
Schutzklasse		III
Verpolungsschutz		ja
Max. Bereitschaftsverzögerungszeit	[ms]	30
Ausgänge		
Elektrische Ausführung		PNP
Ausgangsfunktion		Schließer
Max. Spannungsabfall Schaltausgang DC	[V]	2,5
Dauerhafte Strombelastbarkeit des Schaltausgangs DC	[mA]	100
Schaltfrequenz DC	[Hz]	10000
Kurzschlusschutz		ja
Überlastfest		ja
Erfassungsbereich		
Ansprechempfindlichkeit	[mT]	2,8
Überfahrgeschwindigkeit	[m/s]	> 10

MK501A



T-Nut-Zylindersensor

MKT3028BBPKG/G/0,3M/ZH/US/3D/3G

Genauigkeit / Abweichungen		
Hysterese	[mm]	< 1,5
Reproduzierbarkeit	[mm]	< 0,2
Umgebungsbedingungen		
Umgebungstemperatur	[°C]	-25...60
Schutzart		IP 65; IP 67
Zulassungen / Prüfungen		
Zulassung		BVS 24 ATEX E 046 X; IECEx BVS 24.0040X
ATEX Gerätekenzeichnung		 II 3G Ex ec IIC T4 Gc
		 II 3D Ex tc IIIC T125°C Dc
EMV	EN 61000-4-2 ESD	- CD / 8 kV AD
	EN 61000-4-3 HF gestrahlt	10 V/m
	EN 61000-4-4 Burst	2 kV
	EN 61000-4-6 HF leitungsgebunden	10 V
	EN 55011	Klasse B
MTTF	[Jahre]	3694
Mechanische Daten		
Gewicht	[g]	52,4
Einbauart		bündig einbaubar
Montageart		Befestigungsexzenter mit Kombikopf Schlitz / Innensechskant SW 1,5
Zylinderbauform		T-Nut-Zylinder; (bei Verwendung angegebener Adapter an verschiedene Zylindertypen montierbar)
Abmessungen	[mm]	25 x 5 x 6,5
Werkstoffe		PA; Edelstahl
Anzeigen / Bedienelemente		
Anzeige	Schaltzustand	1 x LED, gelb
Zubehör		
Lieferumfang		Memory-Gummi: 1
		Kabelclip: 1
		Schutzabdeckung: 1 x T-Nut, E12259
Bemerkungen		
Verpackungseinheit		1 Stück
Elektrischer Anschluss - Stecker		
Kabel: 0,3 m, PUR		
Steckverbindung: 1 x M12; Codierung: A; Arretierung: Sechskantmutter, drehbar, Edelstahl		
		

MK501A



T-Nut-Zylindersensor

MKT3028BBPKG/G/0,3M/ZH/US/3D/3G

Anschluss

