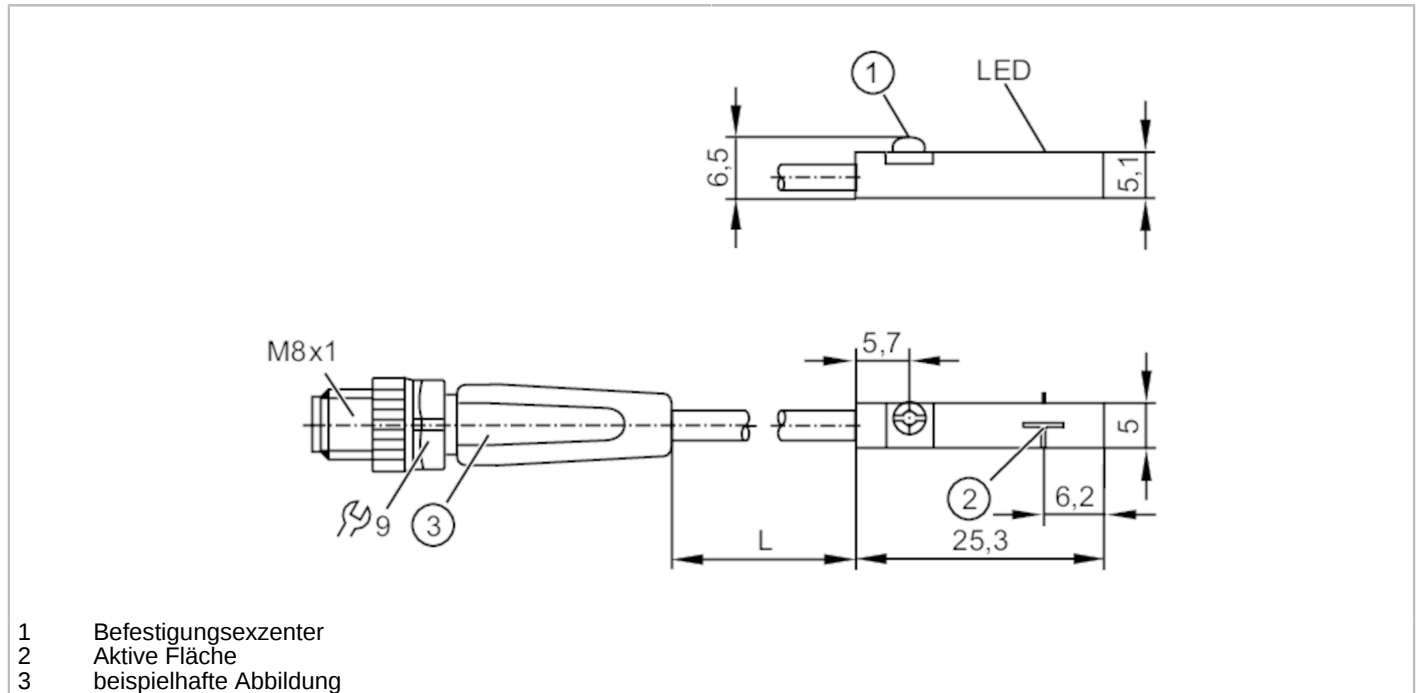


MK5121



T-Nut-Zylindersensor

MKT3028BBPKG/G/0,5M/ZH/ASR



- 1 Befestigungsexzenter
2 Aktive Fläche
3 beispielhafte Abbildung



Produktmerkmale	
Elektrische Ausführung	PNP
Ausgangsfunktion	Schließer
Abmessungen [mm]	25,3 x 5 x 6,5
Elektrische Daten	
Betriebsspannung [V]	10...30 DC; ("supply class 2" gemäß cULus)
Stromaufnahme [mA]	< 10
Schutzklasse	III
Verpolungsschutz	ja
Max. Bereitschaftsverzögerungszeit [ms]	30
Ausgänge	
Elektrische Ausführung	PNP
Ausgangsfunktion	Schließer
Max. Spannungsabfall Schaltausgang DC [V]	2,5
Dauerhafte Strombelastbarkeit des Schaltausgangs DC [mA]	100
Schaltfrequenz DC [Hz]	10000
Kurzschlusschutz	ja
Ausführung Kurzschlusschutz	getaktet
Überlastfest	ja
Erfassungsbereich	
Ansprechempfindlichkeit [mT]	2,8

MK5121



T-Nut-Zylindersensor

MKT3028BBPKG/G/0,5M/ZH/ASR

Überfahrgeschwindigkeit	[m/s]	> 10
-------------------------	-------	------

Genauigkeit / Abweichungen

Hysterese	[mm]	< 1,5
Reproduzierbarkeit	[mm]	< 0,2

Umgebungsbedingungen

Umgebungstemperatur	[°C]	-25...85
Schutzart		IP 65; IP 67

Zulassungen / Prüfungen

EMV	EN 61000-4-2 ESD	- CD / 8 kV AD
	EN 61000-4-3 HF gestrahlt	10 V/m
	EN 61000-4-4 Burst	2 kV
	EN 61000-4-6 HF leitungsgebunden	10 V
	EN 55011	Klasse B
MTTF	[Jahre]	3694
UL-Zulassung	Ta	-25...75 °C
	Enclosure type	Type 1
	Spannungsversorgung	Limited Voltage/Current (Marking Class 2)
	Zulassungsnummer UL	C003
	File Nummer UL	E174191

Mechanische Daten

Gewicht	[g]	16,7
Einbauart		bündig einbaubar
Montageart		Befestigungsexzenter mit Kombikopf Schlitz / Innensechskant SW 1,5
Zylinderbauform		T-Nut-Zylinder
Abmessungen	[mm]	25,3 x 5 x 6,5
Werkstoffe		Gehäuse: PA; Befestigungsexzenter: Edelstahl

Anzeigen / Bedienelemente

Anzeige	Schaltzustand	1 x LED, gelb
---------	---------------	---------------

Zubehör

Lieferumfang	Memory-Gummi: 1
	Kabelclip: 1

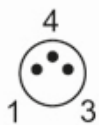
Bemerkungen

Verpackungseinheit	1 Stück
--------------------	---------

Elektrischer Anschluss - Stecker

Kabel: 0,5 m, PUR

Steckverbindung: 1 x M8; Codierung: A; Arretierung: Rändelmutter, drehbar



MK5121



T-Nut-Zylindersensor

MKT3028BBPKG/G/0,5M/ZH/ASR

Anschluss

