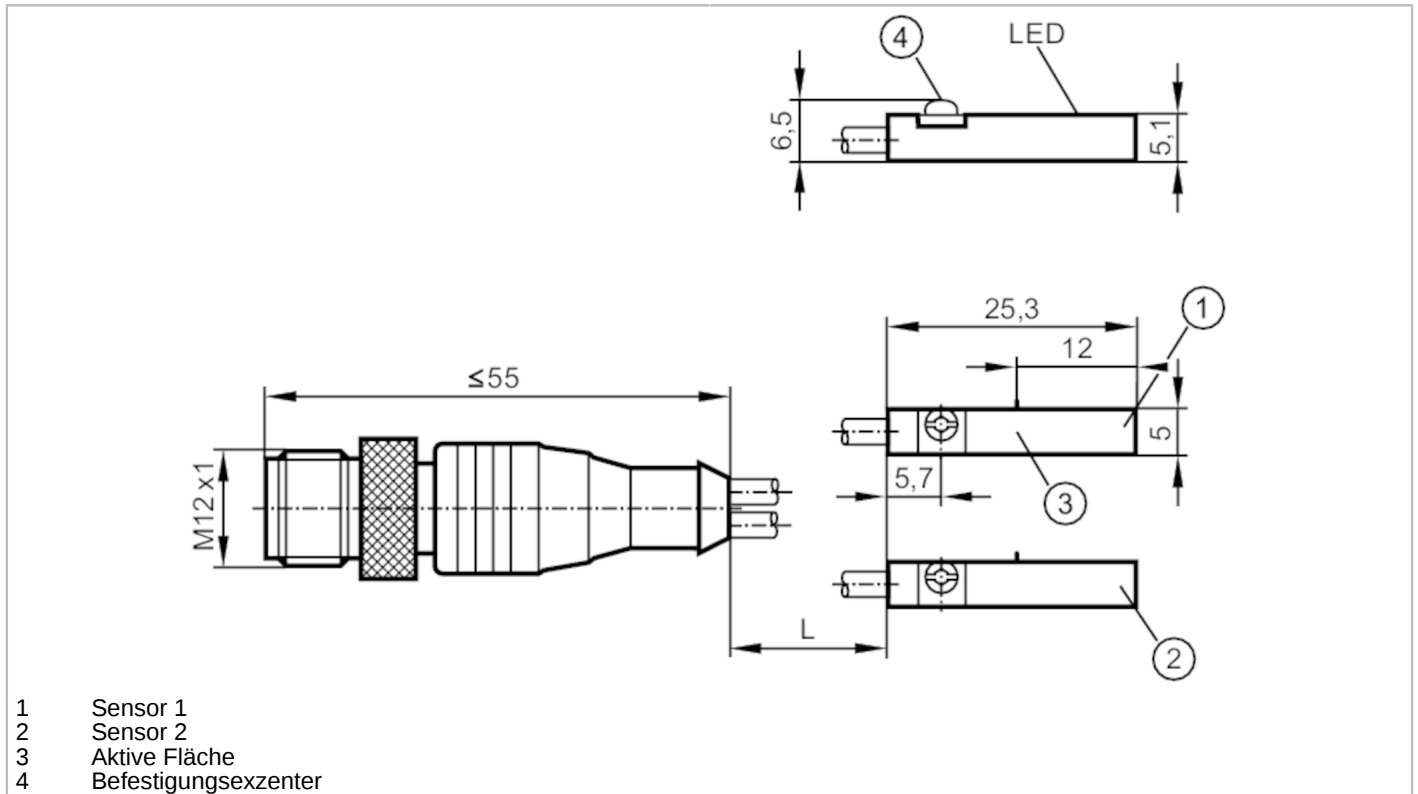


MK5209



T-Nut-Zylindersensor

MKT3020BBPKG/A/0,3M/ZH/US/2X



Produktmerkmale	
Elektrische Ausführung	PNP
Ausgangsfunktion	2 x Schließer
Abmessungen [mm]	25,3 x 5 x 6,5
Elektrische Daten	
Betriebsspannung [V]	10...30 DC; ("supply class 2" gemäß cULus)
Stromaufnahme [mA]	< 10
Schutzklasse	III
Verpolungsschutz	ja
Max. Bereitschaftsverzögerungszeit [ms]	30
Ausgänge	
Elektrische Ausführung	PNP
Ausgangsfunktion	2 x Schließer
Max. Spannungsabfall Schaltausgang DC [V]	2,5
Dauerhafte Strombelastbarkeit des Schaltausgangs DC [mA]	100
Schaltfrequenz DC [Hz]	6000
Kurzschlusschutz	ja
Ausführung Kurzschlusschutz	getaktet
Überlastfest	ja

MK5209



T-Nut-Zylindersensor

MKT3020BBPKG/A/0,3M/ZH/US/2X

Erfassungsbereich		
Ansprechempfindlichkeit	[mT]	2
Überfahrgeschwindigkeit	[m/s]	> 10
Genauigkeit / Abweichungen		
Hysterese	[mm]	< 1
Reproduzierbarkeit	[mm]	< 0,2
Umgebungsbedingungen		
Umgebungstemperatur	[°C]	-25...85
Schutzart		IP 65; IP 67
Zulassungen / Prüfungen		
EMV	EN 61000-4-2 ESD	- CD / 8 kV AD
	EN 61000-4-3 HF gestrahlt	10 V/m
	EN 61000-4-4 Burst	2 kV
	EN 61000-4-6 HF leitungsgebunden	10 V
	EN 55011	Klasse B
MTTF	[Jahre]	1032
UL-Zulassung	Ta	-25...75 °C
	Enclosure type	Type 1
	Spannungsversorgung	Limited Voltage/Current (Marking Class 2)
	File Nummer UL	E174191
Mechanische Daten		
Gewicht	[g]	27
Einbauart		bündig einbaubar
Montageart		Befestigungsexzenter mit Kombikopf Schlitz / Innensechskant SW 1,5
Zylinderbauform		T-Nut-Zylinder
Abmessungen	[mm]	25,3 x 5 x 6,5
Werkstoffe		Gehäuse: PA; Befestigungsexzenter: Edelstahl
Anzeigen / Bedienelemente		
Anzeige	Schaltzustand	1 x LED, gelb
Zubehör		
Lieferumfang		Memory-Gummi: 1
		Kabelclip: 1
Bemerkungen		
Verpackungseinheit		1 Stück
Elektrischer Anschluss - Stecker		
Kabel: 0,3 m, PUR		
Steckverbindung: 1 x M12; Codierung: A; Arretierung: Rändelmutter, drehbar		

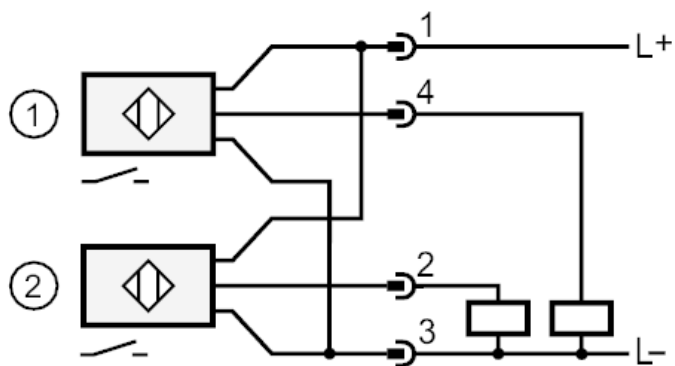
MK5209



T-Nut-Zylindersensor

MKT3020BBPKG/A/0,3M/ZH/US/2X

Anschluss



- 1: Sensor 1
- 2: Sensor 2